

PART NUMBER DEVELOPMENT

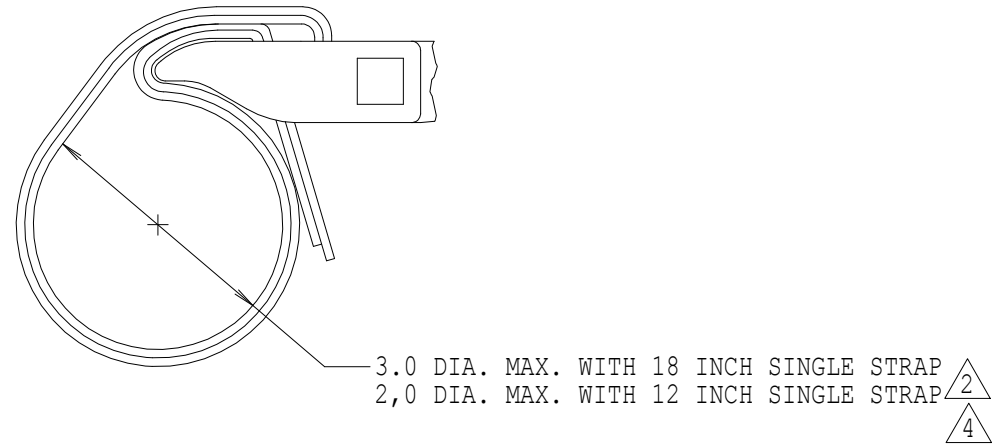
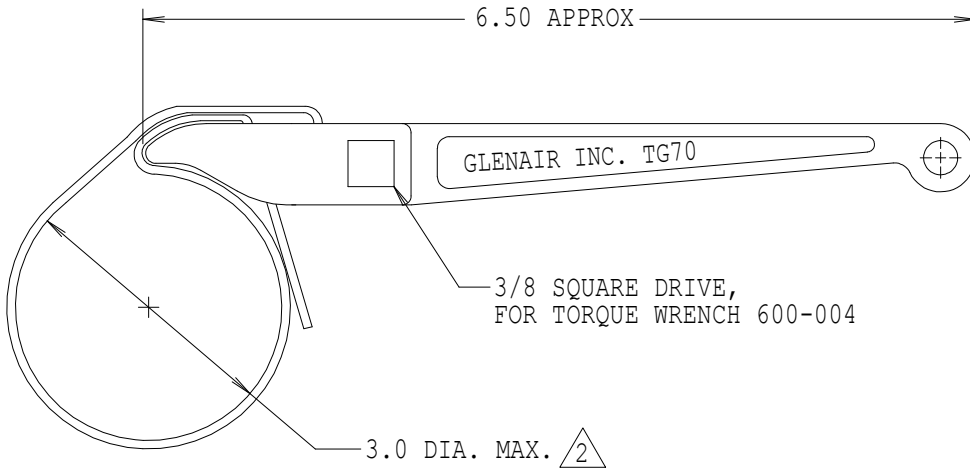
EXAMPLE: TG70 - XX

BASIC PART NO _____

STRAP LENGTH 3 _____



LENGTH AVAILABLE: -12, -18, -24, -36 ONLY
(STANDARD LENGTH IS 12 INCHES,
OMIT DASH NO FOR STANDARD)

| REVISIONS | | | |
|-----------|-----------------------|----------|----------|
| SYM. | DESCRIPTION | DATE | APPROVED |
| A | REVISED PER DCN 11597 | 02/16/95 | T.L. |
| B | REVISED PER DCN 11719 | 03/24/95 | T.L. |
| C | REVISED PER DCN 12038 | 10/05/95 | T.L. |
| D | REVISED PER DCN 12310 | 03/01/96 | T.L. |
| E | REVISED PER DCN 13176 | 05/07/97 | T.L. |
| F | REVISED PER DCN 16088 | 04/18/00 | T.L. |
| G | REVISED PER DCN 36913 | 10/11/10 | T.L. |
| H | REVISED PER DCN 37028 | 10/22/10 | T.L. |
| J | REVISED PER DCN 43809 | 09/27/12 | T.L. |



NOTES:

- ASSEMBLY IDENTIFIED WITH MANUFACTURER'S NAME AND P/N, SPACE PERMITTING.
- SEE G70515 FOR REPLACEMENT STRAP.
- STRAP AVAILABLE IN FOUR (4) LENGTHS ONLY 12 INCHES, 18 INCHES, 24 INCHES AND 36 INCHES, 1/2 INCH WIDE.
- DOUBLE WRAP AS SHOWN FOR HEAVY DUTY RANGE.
- MATERIAL/FINISH:
WRENCH HANDLE - AL ALLOY/NICKEL PLATE
WEDGE - CRES/PASSIVATE.
STRAP - IMPREGNATED FABRIC.

| | | | |
|--|---|----------|----------|
| THIS COPYRIGHTED DOCUMENT IS THE PROPERTY OF GLENAIR, INC. AND IS FURNISHED ON THE CONDITION THAT IT IS NOT TO BE DISCLOSED, REPRODUCED IN WHOLE OR IN PART, OR USED TO SOLICIT QUOTATIONS FROM COMPETITIVE SOURCES, OR USED FOR MANUFACTURE BY ANYONE OTHER THAN GLENAIR, INC. WITHOUT WRITTEN PERMISSION FROM GLENAIR, INC. THE INFORMATION HEREIN HAS BEEN DEVELOPED AT GLENAIR'S EXPENSE AND MAY BE USED FOR ENGINEERING EVALUATION AND INCORPORATION INTO TECHNICAL SPECIFICATIONS AND OTHER DOCUMENTS WHICH SPECIFY PROCUREMENT OF PRODUCTS FROM GLENAIR, INC. | | | |
| UNLESS OTHERWISE SPECIFIED | DRAWN | T. LE | 02/16/95 |
| | CHECK | P.O. | 02/16/95 |
| | ENGR | P. OAKES | 02/16/95 |
| DIMENSIONS ARE IN INCHES |  APPROVED | | |
| TOLERANCES: | | | |
| FRACTIONS ± 1/16 | | | |
| DECIMALS .XX ± .03 .XXX ± .015 | | | |
| ANGLES ± 2° |  APPROVED | | |
| DO NOT SCALE THIS DRAWING | | | |
| B/F95-8943 P/C 600 | RELEASE DATE | 02/16/95 | 06324 |
| | ORIGINAL RELEASE DATE | 10/31/74 | B |
| | | SCALE | N/A |
| | | WEIGHT | N/A |
| | | SHEET | 1 OF 1 |
| | | REV. | J |

GLENAIR, INC. CAD 1995 ©
1211 AIR WAY ° GLENDALE, CALIF. 91201

WRENCH, STRAP, 1/2 INCH

CODE IDENT. NO. **06324** SIZE **B** **TG70** REV. **J**

Данный компонент на территории Российской Федерации

Вы можете приобрести в компании MosChip.

Для оперативного оформления запроса Вам необходимо перейти по данной ссылке:

<http://moschip.ru/get-element>

Вы можете разместить у нас заказ для любого Вашего проекта, будь то серийное производство или разработка единичного прибора.

В нашем ассортименте представлены ведущие мировые производители активных и пассивных электронных компонентов.

Нашей специализацией является поставка электронной компонентной базы двойного назначения, продукции таких производителей как XILINX, Intel (ex.ALTERA), Vicor, Microchip, Texas Instruments, Analog Devices, Mini-Circuits, Amphenol, Glenair.

Сотрудничество с глобальными дистрибьюторами электронных компонентов, предоставляет возможность заказывать и получать с международных складов практически любой перечень компонентов в оптимальные для Вас сроки.

На всех этапах разработки и производства наши партнеры могут получить квалифицированную поддержку опытных инженеров.

Система менеджмента качества компании отвечает требованиям в соответствии с ГОСТ Р ИСО 9001, ГОСТ РВ 0015-002 и ЭС РД 009

Офис по работе с юридическими лицами:

105318, г.Москва, ул.Щербаковская д.3, офис 1107, 1118, ДЦ «Щербаковский»

Телефон: +7 495 668-12-70 (многоканальный)

Факс: +7 495 668-12-70 (доб.304)

E-mail: info@moschip.ru

Skype отдела продаж:

moschip.ru

moschip.ru_4

moschip.ru_6

moschip.ru_9