

PK:

Kunde/*Customer:*

Datum: 27/07

Seite: 1 von 1

**Ausführung / Core design:**  
Ringbandkern / *Toroidal core:*

**Maßbild / Drawing:**  
ohne Maßstab / *without scale*  
Maße in mm / *Dimensions in mm*

Rev.

**Nennmaße / Nominal Dimensions:**  
19x15x10 mm

**Legierung / Core Material:**  
VITROPERM 500 F

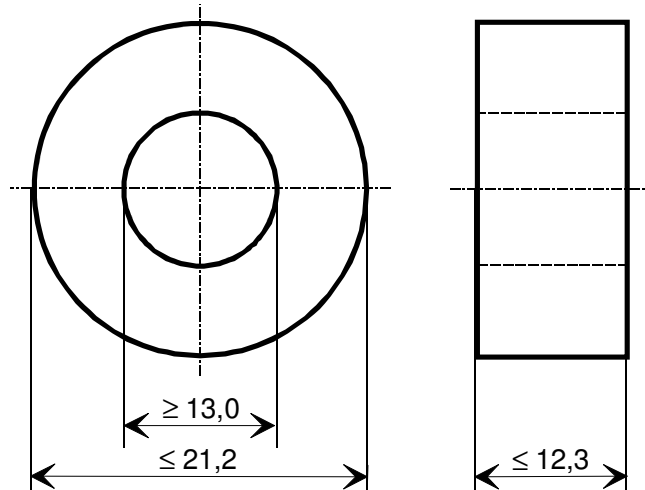
**Fixierung / Type of Finish:**  
Fix 022/D  
(Kunststofftrog mit Siliconkautschuk /  
*Plastic case with silicon rubber*)

**Bezugswerte / Rated Dimensions:**

$$A_{Fe} = 0,16 \text{ cm}^2$$

$$l_{Fe} = 5,34 \text{ cm}$$

$$m_{Fe} = 6,28 \text{ g}$$



**Magn. Nennwerte / Nominal magnetic values:**

$$A_L (10 \text{ kHz}) = 36,1 \mu\text{H}$$

**Endprüfung / Final Inspection:** (100% Prüfung, AQL...: IEC 410 / DIN ISO 2859)

**1. Magnetische Prüfung (AQL 0,65) / Magnetical Test (AQL 0,65)**

Prüfung des  $A_L$ -Wertes im Reihenersatzschaltbild gemäß A60092-Y3022-K009 /  
*Test of  $A_L$ -value in series mode according to A60092-Y3022-K009*

Induktivitätsprüfung ohne Gleichstromvormagnetisierung / *Inductance test without DC-magnetisation*

1,1 Einstellwerte / *Setting values:*  $I_{\text{eff}} \times N = 11 \text{ mA}$

$$f = 10 \text{ kHz}$$

Prüfwert / *Specified value:*  $27,1 \mu\text{H} \leq A_L \leq 52,4 \mu\text{H}$  (entspr. / *corr.*  $72000 \leq \mu_3 \leq 130000$ )

1,2 Einstellwerte / *Setting values:*  $I_{\text{eff}} \times N = 11 \text{ mA}$

$$f = 100 \text{ kHz}$$

Prüfwert / *Specified value:*  $6,20 \mu\text{H} \leq A_L \leq 12,7 \mu\text{H}$  (entspr. / *corr.*  $16470 \leq \mu_3 \leq 33600$ )

**Hinweise / Remarks:**

- Bau-Nr. / Part-No.: 97000073

- Kennzeichnung durch einen schwarzen Farbstrich / *Marking with a black colour line*

-03-

Herausgeber	Bearbeiter	KB-PM	KB-E IN		Datum	freigegeben
KB-FK FT	Till	Schwarz	Petzold		21.08.07	Günther

Weitergabe sowie Vervielfältigung dieser Unterlage, Verwertung und Mitteilung ihres Inhaltes nicht gestattet, soweit nicht ausdrücklich zugestanden. Zuwiderhandlungen verpflichten zu Schadenersatz. Alle Rechte für den Fall der Patenterteilung oder GM-Eintragung vorbehalten.

## Данный компонент на территории Российской Федерации

### Вы можете приобрести в компании MosChip.

Для оперативного оформления запроса Вам необходимо перейти по данной ссылке:

<http://moschip.ru/get-element>

Вы можете разместить у нас заказ для любого Вашего проекта, будь то серийное производство или разработка единичного прибора.

В нашем ассортименте представлены ведущие мировые производители активных и пассивных электронных компонентов.

Нашей специализацией является поставка электронной компонентной базы двойного назначения, продукции таких производителей как XILINX, Intel (ex.ALTERA), Vicor, Microchip, Texas Instruments, Analog Devices, Mini-Circuits, Amphenol, Glenair.

Сотрудничество с глобальными дистрибьюторами электронных компонентов, предоставляет возможность заказывать и получать с международных складов практически любой перечень компонентов в оптимальные для Вас сроки.

На всех этапах разработки и производства наши партнеры могут получить квалифицированную поддержку опытных инженеров.

Система менеджмента качества компании отвечает требованиям в соответствии с ГОСТ Р ИСО 9001, ГОСТ РВ 0015-002 и ЭС РД 009

### Офис по работе с юридическими лицами:

105318, г.Москва, ул.Щербаковская д.3, офис 1107, 1118, ДЦ «Щербаковский»

Телефон: +7 495 668-12-70 (многоканальный)

Факс: +7 495 668-12-70 (доб.304)

E-mail: [info@moschip.ru](mailto:info@moschip.ru)

Skype отдела продаж:

moschip.ru

moschip.ru\_4

moschip.ru\_6

moschip.ru\_9