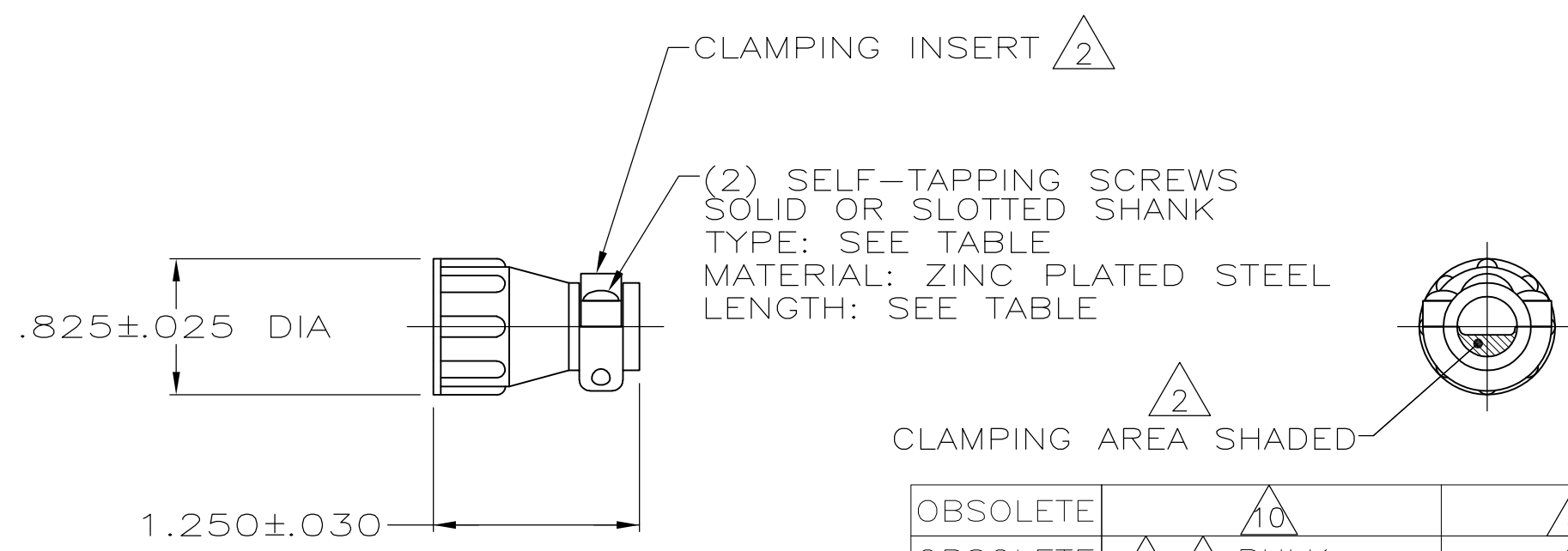


THIS DRAWING IS UNPUBLISHED. RELEASED FOR PUBLICATION  
 © COPYRIGHT - By - ALL RIGHTS RESERVED.

REVISIONS					
P	LTR	DESCRIPTION	DATE	DWN	APVD
	V1	REVISED PER ECO-15-002073	06MAY2015	NK	MZ
	W	REVISED PER ECR-16-017870	20APR2017	BDA	MZ



- 1 PARTS PACKAGED UNASSEMBLED.
- 2 CABLE CLAMPING AREA ADJUSTABLE FROM .004 TO .055 SQ IN BY REVERSING CLAMPING INSERTS.
- 3 .329 MAXIMUM CABLE OUTSIDE DIAMETER.
- 4 BULK PACKAGED KITS TO BE ORDERED IN MULTIPLES OF 800 ONLY.
- 5 OBSOLETE PART NUMBER.
- 6 STAINLESS STEEL (NON MAGNATIC).
- 7 CABLE CLAMP WITH NON-MAGNETIC STAINLESS STEEL SCREWS.
- 8 ZINC PLATED STEEL, NON-HEXAVALENT CHROMATE.

OBSOLETE	10		8	.50 <sup>+</sup> .00 -.05	#5-20	2-206062-0
OBSOLETE	7 4	BULK	6	.50 <sup>+</sup> .00 -.05	#5-20	1-206062-9
	4	BULK	8	.50 <sup>+</sup> .00 -.05	#5-20	1-206062-7
		INDIVIDUAL	8	.38 <sup>+</sup> .00 -.05	#5-20	1-206062-6
	4	BULK	8	.38 <sup>+</sup> .00 -.05	#5-20	1-206062-5
		INDIVIDUAL	8	.50 <sup>+</sup> .00 -.05	#5-20	1-206062-4
		INDIVIDUAL	8	.62 <sup>+</sup> .00 -.05	#5-20	1-206062-3
	7	INDIVIDUAL	6	.50 <sup>+</sup> .00 -.05	#5-20	1-206062-2
SUPERSEDED BY 1-206062-3		INDIVIDUAL	8	.62 <sup>+</sup> .00 -.05	#5-20	1-206062-1
	9	OBSOLETE	8	.38 <sup>+</sup> .00 -.05	#5-20	1-206062-0
AMP BRAZIL USE ONLY		INDIVIDUAL		12mm <sup>+</sup> .0 -.8	3mm-20	206062-9
AMP BRAZIL USE ONLY		INDIVIDUAL		10mm <sup>+</sup> .0 -.8	3mm-20	206062-8
SUPERSEDED BY 1-206062-7	4	BULK	8	.50 <sup>+</sup> .00 -.05	#5-20	206062-4
SUPERSEDED BY 1-206062-4		INDIVIDUAL	8	.50 <sup>+</sup> .00 -.05	#5-20	206062-3
SUPERSEDED BY 1-206062-5	4	BULK	8	.38 <sup>+</sup> .00 -.05	#5-20	206062-2
SUPERSEDED BY 1-206062-6		INDIVIDUAL	8	.38 <sup>+</sup> .00 -.05	#5-20	206062-1
		PACKAGING		SCREW FINISH	SCREW TYPE	PART NUMBER

9 OBSOLETE PARTS: OBSOLETE CIS STREAMLINING PER D.RENAUD/D.SINISI  
 10 SPECIAL PACKAGING CONSISTING OF 1 KIT PER INDIVIDUAL BAG, 20 INDIVIDUAL BAGS PER LARGER BAG, 5 LARGER BAGS PER SHIPPER BOX.

THIS DRAWING IS A CONTROLLED DOCUMENT.

DIMENSIONS: INCHES	TOLERANCES UNLESS OTHERWISE SPECIFIED:	DWN A GRAFF 4/29/91	TE Connectivity CABLE CLAMP KIT, STANDARD, SHELL SIZE 11, CPC
	0 PLC ± -	CHK W.G.LENKER 7-22-92	
	1 PLC ± -	APVD -	
	2 PLC ± -	PRODUCT SPEC -	
MATERIAL THERMOPLASTIC	FINISH -	APVD -	APPLICATION SPEC -
		APVD -	SIZE A3
		APVD -	CAGE CODE 00779
		APVD -	DRAWING NO C-206062
		APVD -	RESTRICTED TO -
		APVD -	SCALE NTS
		APVD -	SHEET 1 OF 1
		APVD -	REV W

CUSTOMER DRAWING

## Данный компонент на территории Российской Федерации

### Вы можете приобрести в компании MosChip.

Для оперативного оформления запроса Вам необходимо перейти по данной ссылке:

<http://moschip.ru/get-element>

Вы можете разместить у нас заказ для любого Вашего проекта, будь то серийное производство или разработка единичного прибора.

В нашем ассортименте представлены ведущие мировые производители активных и пассивных электронных компонентов.

Нашей специализацией является поставка электронной компонентной базы двойного назначения, продукции таких производителей как XILINX, Intel (ex.ALTERA), Vicor, Microchip, Texas Instruments, Analog Devices, Mini-Circuits, Amphenol, Glenair.

Сотрудничество с глобальными дистрибьюторами электронных компонентов, предоставляет возможность заказывать и получать с международных складов практически любой перечень компонентов в оптимальные для Вас сроки.

На всех этапах разработки и производства наши партнеры могут получить квалифицированную поддержку опытных инженеров.

Система менеджмента качества компании отвечает требованиям в соответствии с ГОСТ Р ИСО 9001, ГОСТ РВ 0015-002 и ЭС РД 009

### Офис по работе с юридическими лицами:

105318, г.Москва, ул.Щербаковская д.3, офис 1107, 1118, ДЦ «Щербаковский»

Телефон: +7 495 668-12-70 (многоканальный)

Факс: +7 495 668-12-70 (доб.304)

E-mail: [info@moschip.ru](mailto:info@moschip.ru)

Skype отдела продаж:

moschip.ru

moschip.ru\_4

moschip.ru\_6

moschip.ru\_9