

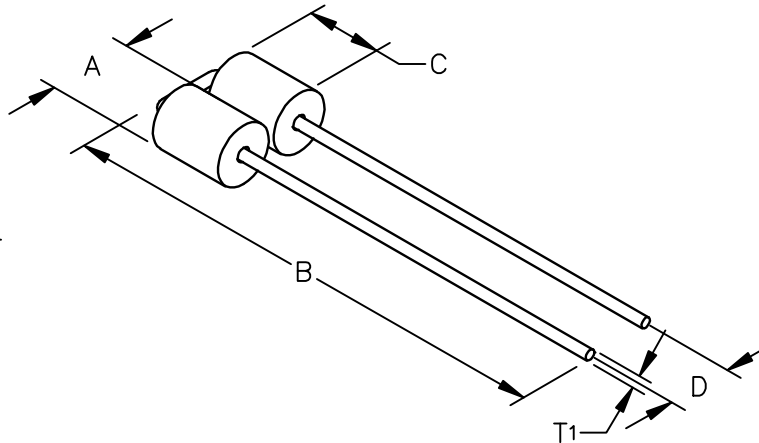
28J0138-11R-10

PHYSICAL DIMENSIONS:

A	3.51 [.138]	+	0.13 [.005]
B	25.4 [1.00]	+	0.51 [.020]
C	4.45 [.175]	+	0.20 [.008]
		-	0.80 [.031]
D	3.81 [.150]	+	0.20 [.008]

WIRE DIMENSIONS:

T1	0.64 [.025]	+	0.05 [.002]
----	-------------	---	-------------

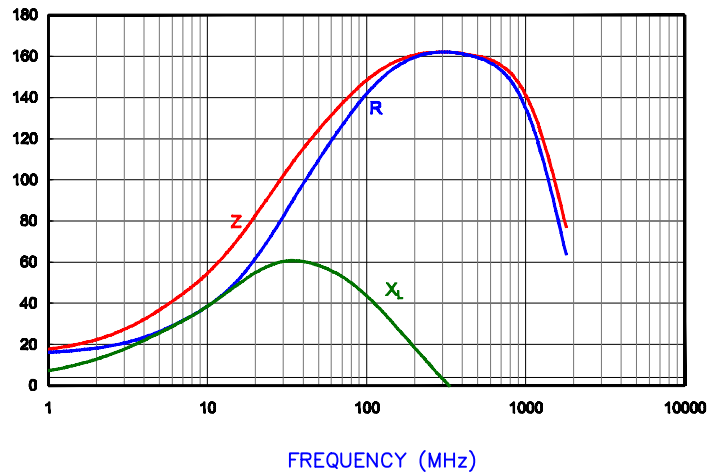


ELECTRICAL CHARACTERISTICS:

	Z @ 100MHz (Ω)	DCR (Ω)	Rated Current
Nominal	143	-	-
Minimum	107	-	-
Maximum	-	0.01	5,000 mA



[Z], R AND XL vs FREQUENCY




Z **R** **X_L**

**UNCONTROLLED
DOCUMENT**

NOTES: UNLESS OTHERWISE SPECIFIED

- COMPONENTS SHOULD BE ADEQUATELY PREHEATED BEFORE SOLDERING.
- WIRE: C10200 OXYGEN FREE COPPER (99.95 MIN.) 22AWG (.025 DIA.)
- PLATING: 100% TIN $5\mu \pm 2\mu$ [$200\mu\text{in} \pm 80\mu\text{in}$]
- WEIGHT/K: .46 #

DIMENSIONS ARE IN mm (INCHES).				THIS DOCUMENT CONTAINS INFORMATION WHICH IS PROPRIETARY AND CONFIDENTIAL TO STEWARD. NO PRODUCTION OR PUBLICATION OF THIS DOCUMENT IN WHOLE OR IN PART SHALL BE MADE WITHOUT WRITTEN AUTHORIZATION FROM STEWARD.			
H	ADD ROHS & PB SYMBOLS CHG LOGO	04/20/07	JRK				
G	CHANGE P/N TO -10	12/09/03	JRK				
F	CHANGE WIRE NOTE ADD PLATING NOTE	04/07/03	JRK				
E	REMOVE NOTE # 1	03/21/02	JRK				
D	UPDATE PRINT FORMAT, ADD Z CURVE REMOVE SHEETS 3 & 4 ADDED NOTES	04/30/99	IS				
PROJECT/PART NUMBER:				REV	PART TYPE:	DRAWN BY:	
28J0138-11R-10				H	ASSEMBLY	JAZ	
C	ADDED IMPEDANCE SPEC	04/25/95	JBE	DATE:	08/03/92	SCALE:	NTS
B	CHANGED LENGTH	03/18/94	JAZ	CAD #		SHEET:	
REV	DESCRIPTION	DATE	INT	28J0138-11R-10-H		TOOL #	B0138
						2 OF 3	

Данный компонент на территории Российской Федерации

Вы можете приобрести в компании MosChip.

Для оперативного оформления запроса Вам необходимо перейти по данной ссылке:

<http://moschip.ru/get-element>

Вы можете разместить у нас заказ для любого Вашего проекта, будь то серийное производство или разработка единичного прибора.

В нашем ассортименте представлены ведущие мировые производители активных и пассивных электронных компонентов.

Распределительные склады, находящиеся в России, Европе и в Китае, позволяют нам оперативно поставить необходимые компоненты в оптимальные для Вас сроки.

На всех этапах разработки и производства наши партнеры могут получить квалифицированную поддержку опытных инженеров.

Система менеджмента качества компании отвечает требованиям ISO 9001:2011

Офис по работе с юридическими лицами:

107023, г.Москва, Семеновский переулок, д.6, Бизнес-центр «АВС»

Телефон: +7 495 668-12-70 (многоканальный)

Факс: +7 495 668-12-70 (доб.304)

E-mail: info@moschip.ru

Skype отдела продаж:

moschip.ru_3	moschip.ru_6
moschip.ru_4	moschip.ru_7
moschip.ru_11	moschip.ru_8
moschip.ru_12	moschip.ru_9