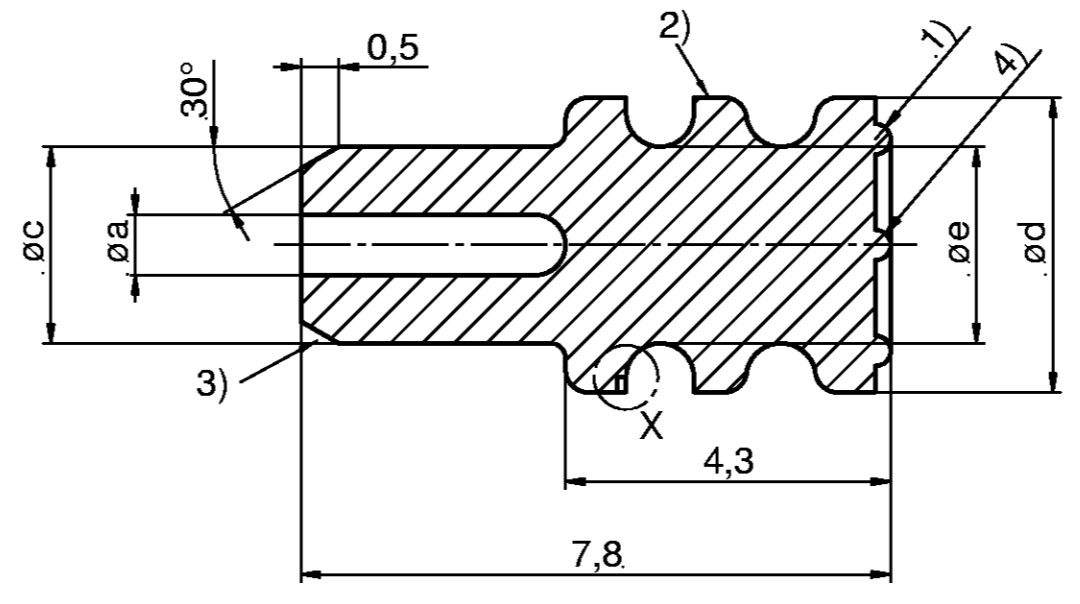
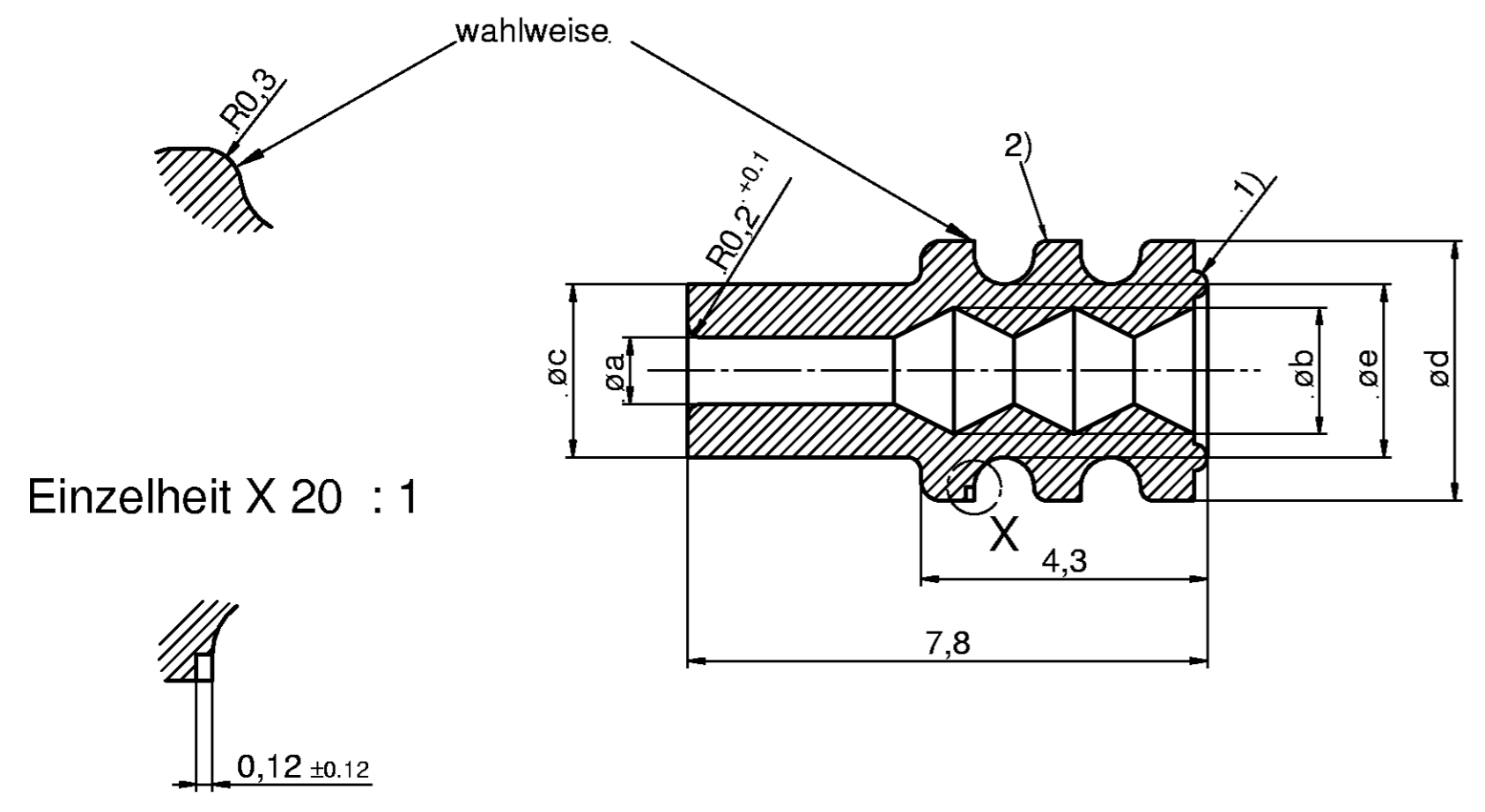


THIS DRAWING IS UNPUBLISHED  
VERTRAULICHE UNVERÖFFENTLICHT ZEICHNUNG  
RELEASED FOR PUBLICATION  
FREILIEFER VERÖFFENTLICHTUNG  
BY AMP INCORPORATED.  
ALL RIGHTS RESERVED.  
ALLE RECHTE VORBEHALTEN

LOC	DIST	REVISIONS ÄNDERUNGEN					
AI	-	P	LTR	DESCRIPTION BESCHREIBUNG	DATE	DWN	APVD
PROJEKT NR.:		A		Zeichnung überarbeitet/Ersetzt Siemens EC-Zeichng.	12.10.00	Abr	-
		A1		Einzelheit X u. wahlweise hinzugefügt	15.03.01	Abr	

### Blindstopfen / PLUG

V23540-M1000-Z109 / 0-1411636-3



Rev.	SIEMENS Sachnummer PART NUMBER	Tyco Sachnummer PART NUMBER	Ltg.Ø WIRE DIAMETER (mm)	Leitungsquerschnitt WIRE SIZE FLR (mm <sup>2</sup> )	Farbe Color	a ±0.1	b ±0.2	c ±0.2	d ±0.15	e <sup>+0.15</sup> -0.2
A	V23540-M1000-Z100	0-1393457-1	1,4 - 2,0	0,5 - 0,75	grau GREY	1,0	1,9	2,6	3,9	2,6
A	V23540-M1000-Z101	0-1393457-2	1,2 - 1,6	0,35 - 0,5	rot RED	0,8	1,4	2,6	3,9	2,6
A	V23540-M1000-Z109	0-1393457-3	Blindstopfen PLUG		weiss WHITE	0,8	--	2,6	3,9	2,6

- FEEDHEAD CAN ENDURE UP TO 0,5mm
- 4) Anguß kann bis 0,5mm überstehen
- EDGE OR SLOPE POSSIBLE
- 3) Schräge alternativ zur eckigen Ausführung
- MIDDLE SEAL BAND MAY BE TURNED
- 2) mittlere Dichtlippe wahlweise gedreht
- CIRCULAR OR DISCONTINUOUS
- 1) umlaufend, wahlweise unterbrochen
- Material / MATERIAL:  
Silikonkautschuk / SILICON RUBBER  
Reißdehnung > 375% / ELONGATION AT TEAR > 375%  
Ölanteil : (2+2)% / PORTION OF OIL: (2+2)%

Maße ohne Toleranzangaben: ±0,2mm  
DIMENSIONS WITHOUT TOLERANCE: ±0,2mm

M 1 : 1



<small>THIS DRAWING IS A CONTROLLED DOCUMENT FOR AMP INCORPORATED. IT IS SUBJECT TO CHANGE AND THE CORRECTING ENGINEERING ORGANIZATION SHOULD BE CONTACTED FOR THE LATEST REVISION. DIESES ZEICHNUNGS-DOKUMENT WIRD DURCH AMP INCORPORATED KONTROLLIERT. ÄNDERUNGEN, DIE DEM TECHNISCHEN FORTSCHRITT DIENEN, SIND VORBEHALTEN. DEN JÜNDESTEN LETZTGÜLTIGEN ÄNDERUNGSSTAND SPÄHREN SIE AUF ANFRAGE.</small>		DWN <b>Abraham</b> 12.10.00	<b>AMP</b> tyco Electronics AMP GmbH D - 64625 Bensheim	
DIMENSIONS MASSENEIEN: mm		CHK <b>Göppel</b> 12.10.00	NAME <b>Dichttülle für Einzelleitung - ELO SINGLE WIRE SEAL / ELO</b>	
TOLERANCES UNLESS OTHERWISE SPECIFIED: ALLGEMEINTOLERANZEN: 0 PLC ±- 1 PLC ±- 2 PLC ±- 3 PLC ±- 4 PLC ±0,0001 ANGLES / WINKEL ±-		APVD -	PRODUCT SPEC PRODUKTSPEZ. - APPLICATION SPEC VERARBEITUNGSSPEZ. -	
MATERIAL -		FINISH OBERFLÄCHE/FARBE -	WEIGHT GEWICHT -	SIZE <b>A2</b> CAGE CODE - DRAWING NO. ZEICHNUNGS-NR. <b>1411636</b> RESTRICTED TO NUR FUER REV <b>A1</b>
CUSTOMER DRAWING / KUNDENZEICHNUNG		SCALE MASSSTAB 10/1	SHEET BLATT 1	OF VON 1

## Данный компонент на территории Российской Федерации

### Вы можете приобрести в компании MosChip.

Для оперативного оформления запроса Вам необходимо перейти по данной ссылке:

<http://moschip.ru/get-element>

Вы можете разместить у нас заказ для любого Вашего проекта, будь то серийное производство или разработка единичного прибора.

В нашем ассортименте представлены ведущие мировые производители активных и пассивных электронных компонентов.

Нашей специализацией является поставка электронной компонентной базы двойного назначения, продукции таких производителей как XILINX, Intel (ex.ALTERA), Vicor, Microchip, Texas Instruments, Analog Devices, Mini-Circuits, Amphenol, Glenair.

Сотрудничество с глобальными дистрибьюторами электронных компонентов, предоставляет возможность заказывать и получать с международных складов практически любой перечень компонентов в оптимальные для Вас сроки.

На всех этапах разработки и производства наши партнеры могут получить квалифицированную поддержку опытных инженеров.

Система менеджмента качества компании отвечает требованиям в соответствии с ГОСТ Р ИСО 9001, ГОСТ РВ 0015-002 и ЭС РД 009

### Офис по работе с юридическими лицами:

105318, г.Москва, ул.Щербаковская д.3, офис 1107, 1118, ДЦ «Щербаковский»

Телефон: +7 495 668-12-70 (многоканальный)

Факс: +7 495 668-12-70 (доб.304)

E-mail: [info@moschip.ru](mailto:info@moschip.ru)

Skype отдела продаж:

moschip.ru

moschip.ru\_4

moschip.ru\_6

moschip.ru\_9