

DIMENSIONS IN INCHES (MILLIMETERS)  
DO NOT SCALE DRAWING .....

Dwg. No.

GC-509-0025

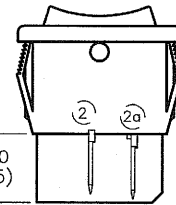
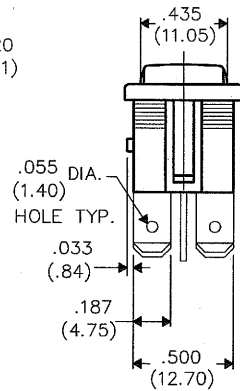
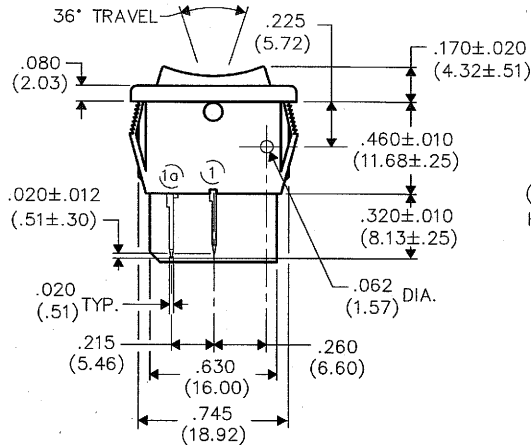
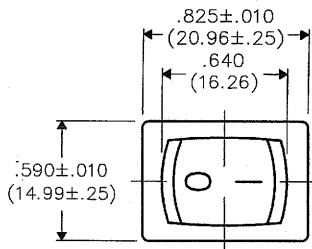
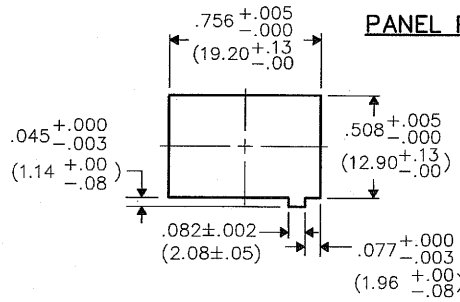
**ELECTRICAL RATING**

3(1.5)A 250 ~ 14  
T 85°

**ACTUATION FORCE**

Center to End Detented	End to Center Detented	Center to End Momentary
8 - 20 oz	15 - 27 oz	20 - 32 oz

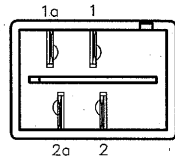
**PANEL PIERCING**



**MATERIAL:**

Housing & Knob-

UL Recognized Component plastic  
Crastin 660 Manufactured by E.I. Dupont.



**BOTTOM VIEW**

**LOGIC TABLE**

ROCKER POSITION	CONTACTS SHORTED
 END (MOMENTARY)	1 - 1a ( Pole 1 ) 2 - 2a ( Pole 2 )
 MIDDLE	2 - 2a
 END (DETENTED)	NONE

1 2 3 4 5 6 7 8 9 10

B-FORMAT 2002  
 REVISIONS  
 RELEASED  
 DGW 1-12-2010  
 JAN 14 2010

**CW INDUSTRIES**  
 Southampton, Pa. 18966  
 TOLERANCES UNLESS OTHERWISE SPECIFIED  
 2 Place Decimal ±.010 METRIC  
 3 Place Decimal ±.005 1 Place Dec. ±.25mm  
 Angles ..... ±1' 2 Place Dec. ±.13mm  
 Made for: CW IND.  
 Drawn by: DGW 1-12-2010  
 Checked by: G. Guld 1-13-10  
 Approval: G. Guld 1-13-10

Title: **MINI  
ROCKER  
SWITCH**  
 Division: **SWITCH**  
 Dwg. No. **GC-509-0025**

**MASTER**

## Данный компонент на территории Российской Федерации

### Вы можете приобрести в компании MosChip.

Для оперативного оформления запроса Вам необходимо перейти по данной ссылке:

<http://moschip.ru/get-element>

Вы можете разместить у нас заказ для любого Вашего проекта, будь то серийное производство или разработка единичного прибора.

В нашем ассортименте представлены ведущие мировые производители активных и пассивных электронных компонентов.

Нашей специализацией является поставка электронной компонентной базы двойного назначения, продукции таких производителей как XILINX, Intel (ex.ALTERA), Vicor, Microchip, Texas Instruments, Analog Devices, Mini-Circuits, Amphenol, Glenair.

Сотрудничество с глобальными дистрибьюторами электронных компонентов, предоставляет возможность заказывать и получать с международных складов практически любой перечень компонентов в оптимальные для Вас сроки.

На всех этапах разработки и производства наши партнеры могут получить квалифицированную поддержку опытных инженеров.

Система менеджмента качества компании отвечает требованиям в соответствии с ГОСТ Р ИСО 9001, ГОСТ РВ 0015-002 и ЭС РД 009

### Офис по работе с юридическими лицами:

105318, г.Москва, ул.Щербаковская д.3, офис 1107, 1118, ДЦ «Щербаковский»

Телефон: +7 495 668-12-70 (многоканальный)

Факс: +7 495 668-12-70 (доб.304)

E-mail: [info@moschip.ru](mailto:info@moschip.ru)

Skype отдела продаж:

moschip.ru

moschip.ru\_4

moschip.ru\_6

moschip.ru\_9