

4

3

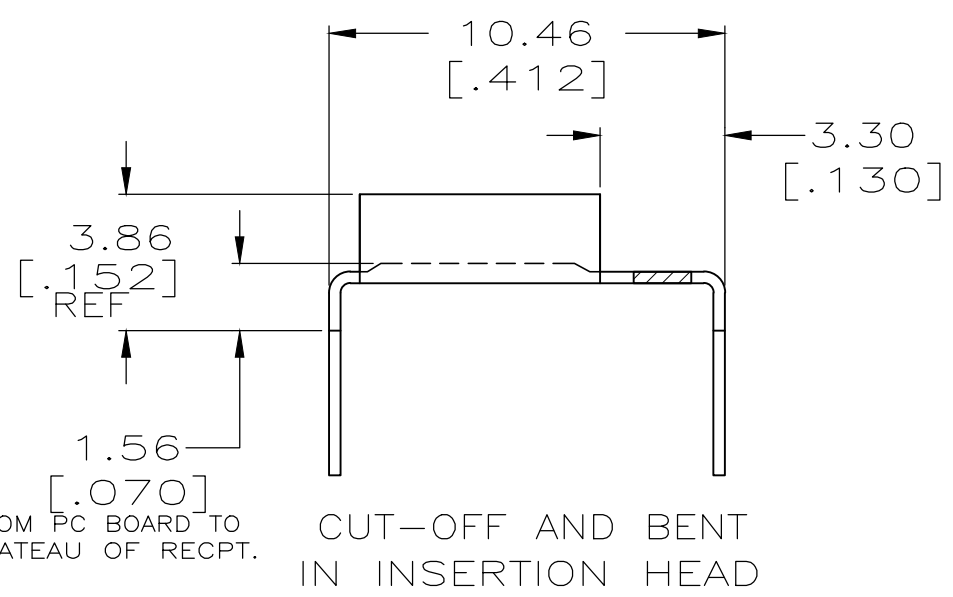
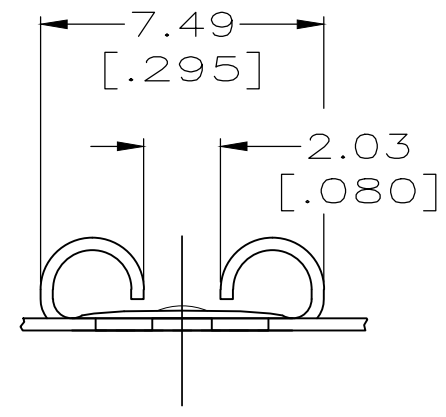
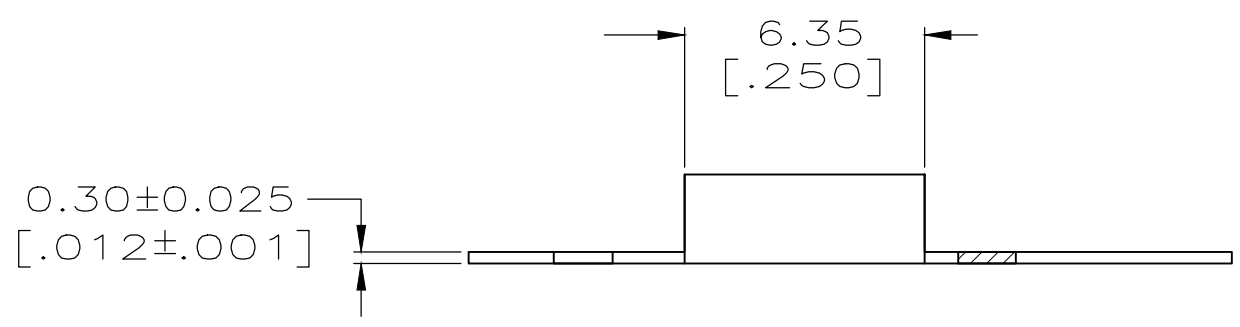
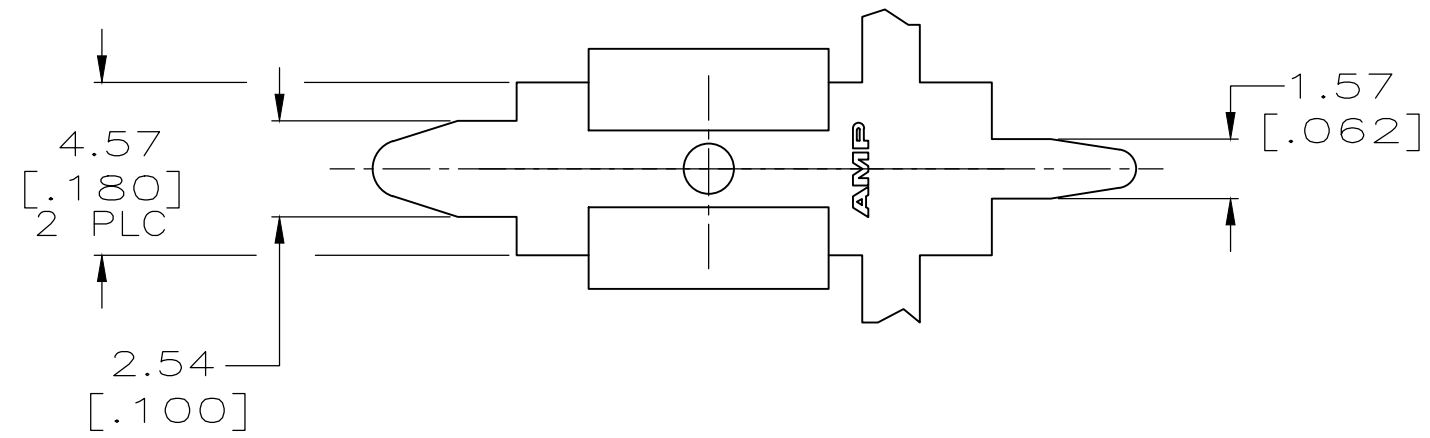
2

1

THIS DRAWING IS UNPUBLISHED. RELEASED FOR PUBLICATION ,19 .  
 © COPYRIGHT 19 BY AMP INCORPORATED. ALL RIGHTS RESERVED.

| LOC | DIST | REVISIONS   |                           |           |           |
|-----|------|-------------|---------------------------|-----------|-----------|
| P   | LTR  | DESCRIPTION | DATE                      | DWN       | APVD      |
| AF  | 50   | C1          | REVISED PER ECR-18-012188 | 08AUG2018 | BDA<br>DH |

- MATING TAB THK IS  $0.51 \pm 0.025$   $[\pm 0.020]$ .
- CONTINUOUS STRIP ON REELS. TO BE CUT-OFF & BENT IN INSERTION HEAD.



1217107-1  
PART NO.

|  |  |                                   |            |  |                            |  |  |
|--|--|-----------------------------------|------------|--|----------------------------|--|--|
| THIS DRAWING IS A CONTROLLED DOCUMENT. |  | DWN                               | JR RUTH    | 11/14/97                               | <b>STE</b> TE CONNECTIVITY |  |  |
| DIMENSIONS: MM [INCHES]                |  | CHK                               | MS FEHER   | 11/14/97                               |                            |  |  |
| TOLERANCES UNLESS OTHERWISE SPECIFIED: |  | APVD                              | P DESANTIS | 11/14/97                               | NAME                       |  |  |
| 0 PLC ±-                               |  | PRODUCT SPEC                      |            | RECEPTACLE, FASTON, 6.35 [.250] SERIES |                            |  |  |
| 1 PLC ±-                               |  | APPLICATION SPEC                  |            | SIZE                                   |                            |  |  |
| 2 PLC ±0.13 [.005]                     |  | WEIGHT                            |            | CAGE CODE                              |                            |  |  |
| 3 PLC ±-                               |  | CUSTOMER DRAWING                  |            | DRAWING NO                             |                            |  |  |
| 4 PLC ±-                               |  | SCALE                             |            | RESTRICTED TO                          |                            |  |  |
| ANGLES ±-                              |  | 5:1                               |            | SHEET                                  |                            |  |  |
| MATERIAL H04 PHOS BRONZE               |  | FINISH 0.002032 [.000080] MIN TIN |            | 1 OF 1                                 |                            |  |  |
|  |  | REV                               |            | C1                                     |                            |  |  |

## Данный компонент на территории Российской Федерации

### Вы можете приобрести в компании MosChip.

Для оперативного оформления запроса Вам необходимо перейти по данной ссылке:

<http://moschip.ru/get-element>

Вы можете разместить у нас заказ для любого Вашего проекта, будь то серийное производство или разработка единичного прибора.

В нашем ассортименте представлены ведущие мировые производители активных и пассивных электронных компонентов.

Нашей специализацией является поставка электронной компонентной базы двойного назначения, продукции таких производителей как XILINX, Intel (ex.ALTERA), Vicor, Microchip, Texas Instruments, Analog Devices, Mini-Circuits, Amphenol, Glenair.

Сотрудничество с глобальными дистрибьюторами электронных компонентов, предоставляет возможность заказывать и получать с международных складов практически любой перечень компонентов в оптимальные для Вас сроки.

На всех этапах разработки и производства наши партнеры могут получить квалифицированную поддержку опытных инженеров.

Система менеджмента качества компании отвечает требованиям в соответствии с ГОСТ Р ИСО 9001, ГОСТ РВ 0015-002 и ЭС РД 009

### Офис по работе с юридическими лицами:

105318, г.Москва, ул.Щербаковская д.3, офис 1107, 1118, ДЦ «Щербаковский»

Телефон: +7 495 668-12-70 (многоканальный)

Факс: +7 495 668-12-70 (доб.304)

E-mail: [info@moschip.ru](mailto:info@moschip.ru)

Skype отдела продаж:

moschip.ru

moschip.ru\_4

moschip.ru\_6

moschip.ru\_9