

# FUSE STRIPS WITH HOUSING



For Battery Powered Vehicles - Rated 80V



## Description

Housed fuse strips for battery-powered vehicles. Current rating 35A - 500A, 80 VDC. 90° and straight fork type lugs. With window for visual inspection of melting element.

## Time-Current Characteristics

% of Rating	Opening Time Min / Max (s)	
	35-200A	225 - 425A
150	3,600 s / -	- / -
160	- / -	60 s / -
220	- / 60 s	
250	0.8 s / 10 s	
400	0.25 / 2 s	

## Ratings

Part Number		Current Rating	Typ. Voltage Drop	I <sup>2</sup> t <sup>**</sup> (A <sup>2</sup> s)
a = 11 mm	a = 9 mm*			
157.5701.5351	157.5917.5351*	35 A	125 mV	10819
157.5701.5401*	-	40 A	125 mV	21299.2
157.5701.5501	157.5917.5501*	50 A	125 mV	32400
157.5701.5631	157.5917.5631*	63 A	125 mV	65726.64
157.5701.5801	157.5917.5801*	80 A	125 mV	139366
157.5701.6101	157.5917.6101*	100 A	125 mV	60160
157.5701.6121	157.5917.6121*	125 A	125 mV	98500
157.5701.6131*	-	130 A	125 mV	100318.4
157.5701.6141*	157.5917.6141*	135 A	125 mV	100602
157.5701.6151*	157.5917.6151*	150 A	125 mV	129960
157.5701.6161	157.5917.6161*	160 A	125 mV	146227
157.5701.6171*	157.5917.6171*	175 A	125 mV	215600
157.5701.6201	157.5917.6201*	200 A	125 mV	163200
157.5701.6231*	157.5917.6231*	225 A	125 mV	447120
157.5701.6251	157.5917.6251*	250 A	125 mV	547000
157.5701.6271*	157.5917.6271*	275 A	125 mV	803440
157.5701.6301	-	300 A	125 mV	717120
157.5701.6331*	157.5917.6331*	325 A	125 mV	748670
157.5701.6351	157.5917.6351*	355 A	125 mV	1744186
157.5701.6401*	-	400 A	125 mV	1666560
157.5701.6421	157.5917.6421*	425 A	125 mV	2745500
157.5701.6501*	157.5917.6501*	500 A	125 mV	4236000

\*Not mentioned in the standards.

Corresponding holder see Section "Fuse Holders."

\*\* Measured at 400% overload.

## Specifications

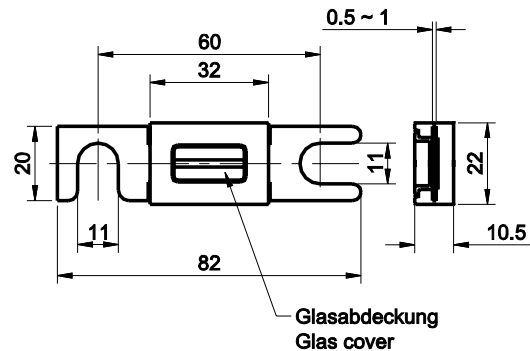
**Metal parts:** 35A - 80A: Zinc-alloy  
100A - 500A: Copper Cu, gal. Sn

**Compliance:** DIN 43560/1  
UL 248 Special Purpose Fuses  
cULus Recognized: File No. E211637

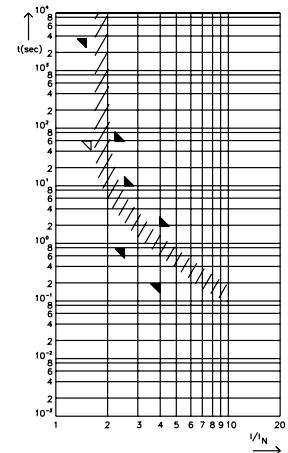
## Ordering Information

Series	Pack Size
157.5701.xxx1	50
157.5916.xxx1	50
157.5917.xxx1	50

Dimensions in mm



Pre-arcing Time - limits /  
Schmelzzeit-Grenzwerte DIN  
FI = 1.00 (max. operating current:  
1.0 x I<sub>rat</sub> at 23°C)



## Данный компонент на территории Российской Федерации

### Вы можете приобрести в компании MosChip.

Для оперативного оформления запроса Вам необходимо перейти по данной ссылке:

<http://moschip.ru/get-element>

Вы можете разместить у нас заказ для любого Вашего проекта, будь то серийное производство или разработка единичного прибора.

В нашем ассортименте представлены ведущие мировые производители активных и пассивных электронных компонентов.

Нашей специализацией является поставка электронной компонентной базы двойного назначения, продукции таких производителей как XILINX, Intel (ex.ALTERA), Vicor, Microchip, Texas Instruments, Analog Devices, Mini-Circuits, Amphenol, Glenair.

Сотрудничество с глобальными дистрибьюторами электронных компонентов, предоставляет возможность заказывать и получать с международных складов практически любой перечень компонентов в оптимальные для Вас сроки.

На всех этапах разработки и производства наши партнеры могут получить квалифицированную поддержку опытных инженеров.

Система менеджмента качества компании отвечает требованиям в соответствии с ГОСТ Р ИСО 9001, ГОСТ РВ 0015-002 и ЭС РД 009

### Офис по работе с юридическими лицами:

105318, г.Москва, ул.Щербаковская д.3, офис 1107, 1118, ДЦ «Щербаковский»

Телефон: +7 495 668-12-70 (многоканальный)

Факс: +7 495 668-12-70 (доб.304)

E-mail: [info@moschip.ru](mailto:info@moschip.ru)

Skype отдела продаж:

moschip.ru

moschip.ru\_4

moschip.ru\_6

moschip.ru\_9