

5

4

3

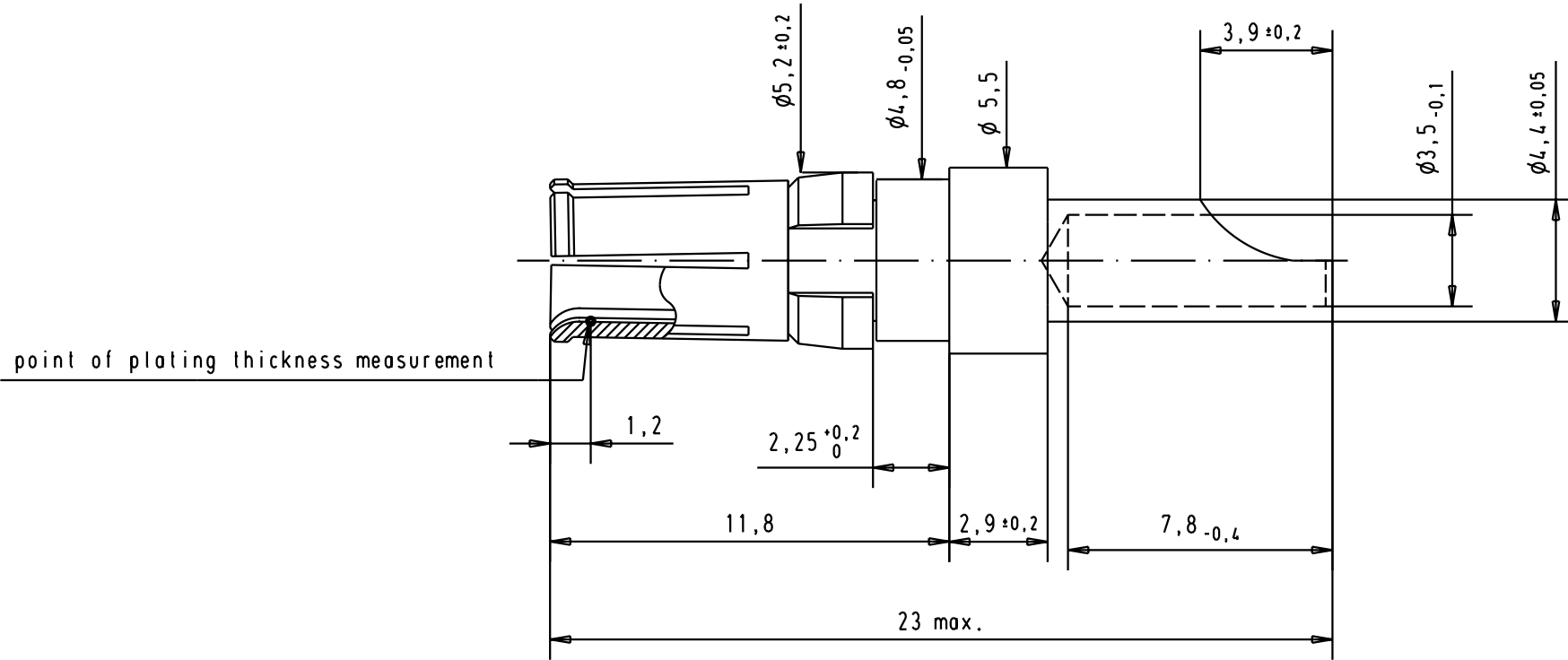
2


1

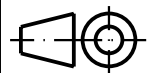
D

C

B



| 09691817422 | Mating area | 0,2 $\mu\text{m Au}$ | | | | | | | | | | | |
|-------------|------------------|----------------------|-------|-----------|------|-------------------------------|--|---|--|------|--|----------------------|--|
| | Termination area | 5 $\mu\text{m Sn}$ | | | | | | | | | | | |
| 09691815422 | Mating area | 0,8 $\mu\text{m Au}$ | | | | | | | | | | | |
| | Termination area | 0,2 $\mu\text{m Au}$ | 31057 | 21-JUN-02 | CV | | | | | | | | |
| Part number | Plating | | Mod. | Dat. | Name | HARTING EURL F-95972 Paris | |  | | Sub. | | Blatt/ Page 1 / 1 | |
| | | | | | | | | | | | | | |



All Dim. in mm
Orig. Size DIN A 4

Female High power contact,
30A, straight cable
terminaison, solder

Maßstab/
Scale
5:1

TB 09 69 181 x422

Данный компонент на территории Российской Федерации

Вы можете приобрести в компании MosChip.

Для оперативного оформления запроса Вам необходимо перейти по данной ссылке:

<http://moschip.ru/get-element>

Вы можете разместить у нас заказ для любого Вашего проекта, будь то серийное производство или разработка единичного прибора.

В нашем ассортименте представлены ведущие мировые производители активных и пассивных электронных компонентов.

Нашей специализацией является поставка электронной компонентной базы двойного назначения, продукции таких производителей как XILINX, Intel (ex.ALTERA), Vicor, Microchip, Texas Instruments, Analog Devices, Mini-Circuits, Amphenol, Glenair.

Сотрудничество с глобальными дистрибьюторами электронных компонентов, предоставляет возможность заказывать и получать с международных складов практически любой перечень компонентов в оптимальные для Вас сроки.

На всех этапах разработки и производства наши партнеры могут получить квалифицированную поддержку опытных инженеров.

Система менеджмента качества компании отвечает требованиям в соответствии с ГОСТ Р ИСО 9001, ГОСТ РВ 0015-002 и ЭС РД 009

Офис по работе с юридическими лицами:

105318, г.Москва, ул.Щербаковская д.3, офис 1107, 1118, ДЦ «Щербаковский»

Телефон: +7 495 668-12-70 (многоканальный)

Факс: +7 495 668-12-70 (доб.304)

E-mail: info@moschip.ru

Skype отдела продаж:

moschip.ru

moschip.ru_4

moschip.ru_6

moschip.ru_9