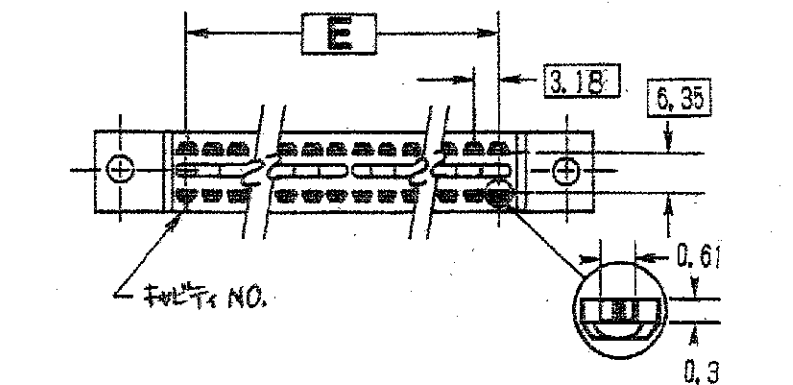
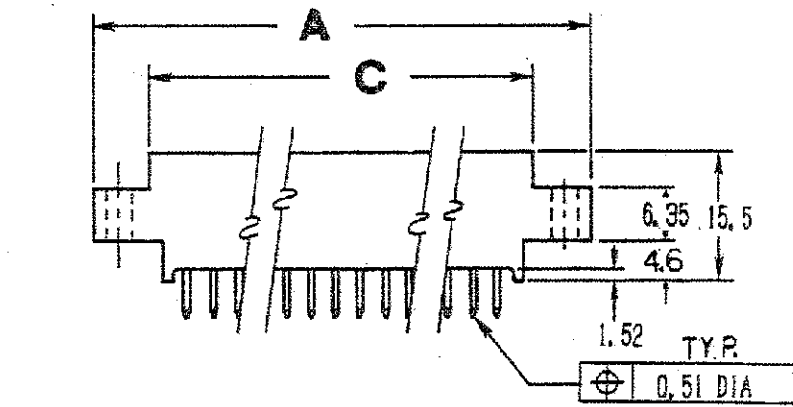
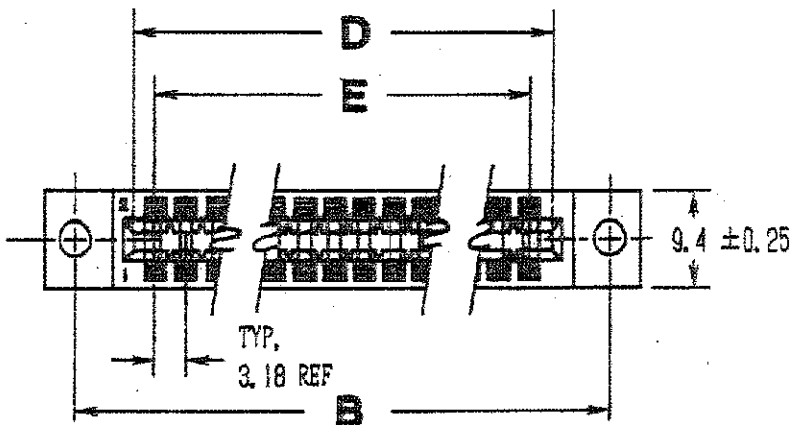
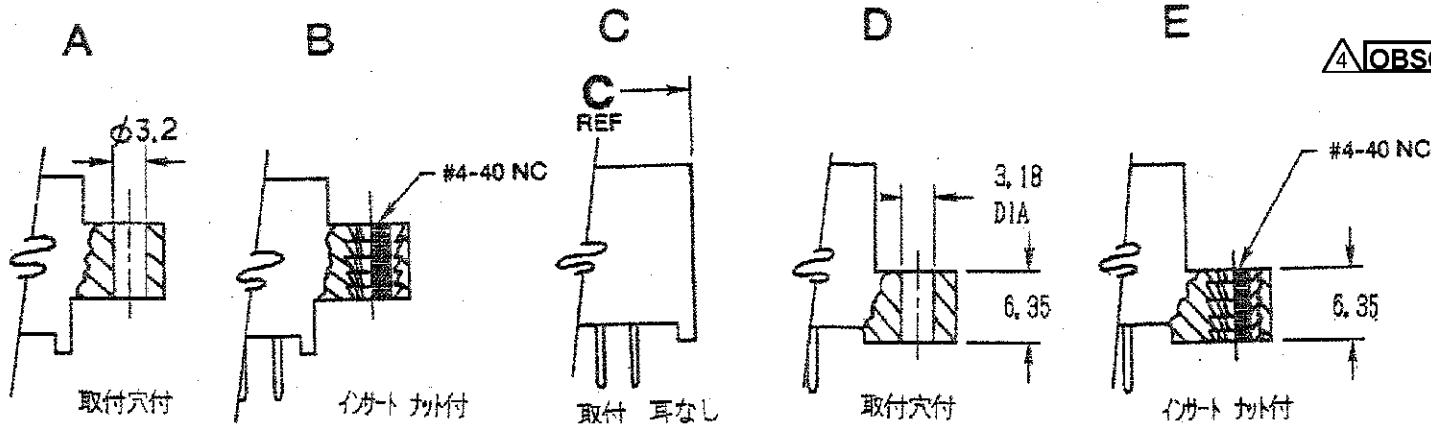
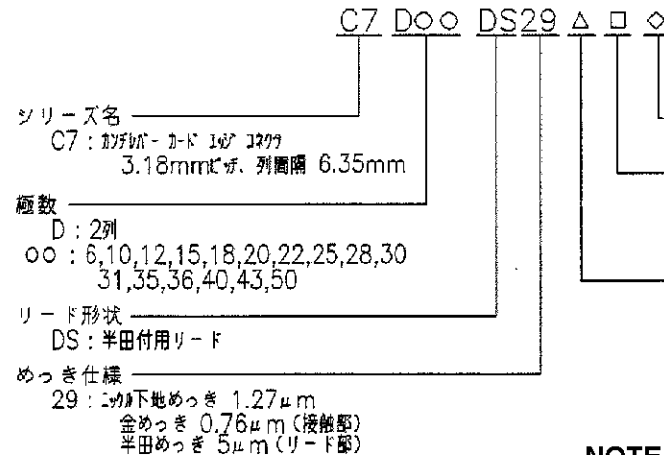


LOC	DIST	REVISIONS		
J	-	P	LTR	DESCRIPTION
		0		Released(FJ00-1640-00)
		01		REVISION PER ECO-09-026495
				DATE DWN APVD
				- (K.T) K.S
				30NOV09 KK AEG

マウンティング スタイル



旧型番記載の説明



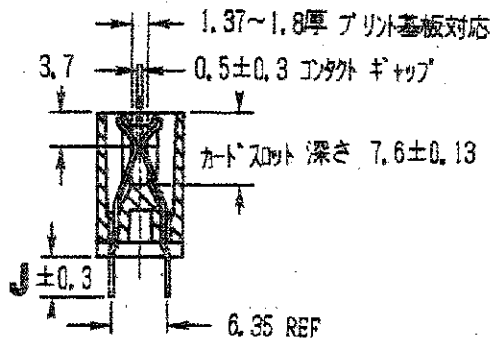
シリーズ名 C7: カードエッジコネクタ
 3.18mmピッチ、列間隔 6.35mm
 極数 D: 2列
 ○○: 6,10,12,15,18,20,22,25,28,30,31,35,36,40,43,50
 リード形状 DS: 半田付用リード
 めっき仕様 29: ニッケル下地めっき 1.27μm
 金めっき 0.76μm (接触部)
 半田めっき 5μm (リード部)

型番	旧型番	型番	旧型番	型番	旧型番
1437274-3	C7 D06DS29 Δ□◇	3-1437274-3	C7 D28DS29 A1	3-1437274-6	C7 D40DS29 Δ□◇
1437274-4	C7 D10DS29 Δ□◇	3-1437274-4	C7 D28DS29 A3	3-1437274-7	C7 D40DS29 C1
1437274-5	C7 D10DS29 C1M133	1-1437274-5	C7 D28DS29 A3M199	3-1437274-8	C7 D40DS29 D3
1437274-6	C7 D12DS29 Δ□◇	3-1437274-6	C7 D28DS29 B3	3-1437274-9	C7 D43DS29 Δ□◇
1437274-7	C7 D15DS29 Δ□◇	3-1437274-7	C7 D28DS29 C1	3-1437274-0	C7 D43DS29 C1
1437274-8	C7 D15DS29 C1	1-1437274-8	C7 D28DS29 C3	3-1437274-1	C7 D43DS29 C3
1437274-9	C7 D15DS29 C1M192	1-1437274-9	C7 D28DS29 D1	3-1437274-2	C7 D43DS29 D4
1-1437274-0	C7 D18DS29 Δ□◇	3-1437274-0	C7 D28DS29 D3	3-1437274-3	C7 D50DS29 Δ□◇
1-1437274-1	C7 D18DS29 C1M133	3-1437274-1	C7 D28DS29 E1M192	3-1437274-4	C7 D50DS29 A1M192
	C7 D20DS29 Δ□◇	3-1437274-2	C7 D28DS29 E3	3-1437274-5	C7 D50DS29 A3
	C7 D22DS29 Δ□◇	3-1437274-3	C7 D30DS29 Δ□◇	3-1437274-6	C7 D50DS29 B3
	C7 D22DS29 C1	3-1437274-4	C7 D30DS29 A3	3-1437274-7	C7 D50DS29 C1
	C7 D25DS29 Δ□◇	3-1437274-5	C7 D30DS29 C3	3-1437274-8	C7 D50DS29 C3
	C7 D25DS29 C1	3-1437274-6	C7 D30DS29 C4	3-1437274-9	C7 D50DS29 C4
		1447210-1	C7 D30DS29 D3	3-1437274-0	C7 D50DS29 C4M199
			C7 D31DS29 Δ□◇	3-1437274-1	C7 D50DS29 D3
			C7 D31DS29 A3	3-1437274-2	C7 D50DS29 D3M199
			C7 D31DS29 C3	3-1437274-3	C7 D50DS29 E1
			C7 D35DS29 Δ□◇		
			C7 D35DS29 C1		
			C7 D36DS29 Δ□◇		
			C7 D36DS29 C1		
			C7 D36DS29 C3		
			C7 D36DS29 D3		

特殊品コード M+数字3桁: M192 キング加工品
 リード長 "J"
 1: 3.3mm
 3: 4.1mm
 4: 5.6mm
 マウンティングスタイル
 A: φ3.2取付穴付
 B: 1.7mm並目付 #4-40 イカト付
 C: 取付耳なし
 D: φ3.2取付穴付 (基板直付用)
 E: 1.7mm並目付 #4-40 イカト付 (基板直付用)

NOTE

- 一般公差: ±0.3
 - 材質
 ハウジング: ガラス強化熱可塑性樹脂 (UL94V-0)
 コンタクト: リン青銅
- △ OBSOLETE
 △ OBSOLETE PARTS: OBSOLETE CIS STREAMLINING PER D.RENAUD/D.SINISI



型番	旧型番	極数	A±0.25	B±0.2	C±0.25	D±0.127	E BSC	備考
上記参照	C7 D06DS29 Δ□◇	6/12	39.5	32.9	26.3	22.2	15.9	
上記参照	C7 D10DS29 Δ□◇	10/20	52.2	45.6	39.0	34.9	28.6	
上記参照	C7 D12DS29 Δ□◇	12/24	58.5	51.9	45.3	41.3	34.9	
上記参照	C7 D15DS29 Δ□◇	15/30	68.1	61.5	54.9	50.8	44.5	
上記参照	C7 D18DS29 Δ□◇	18/36	77.6	71.0	64.4	60.3	54.0	
上記参照	C7 D20DS29 Δ□◇	20/40	83.9	77.3	70.7	66.7	60.3	
上記参照	C7 D22DS29 Δ□◇	22/44	90.3	83.7	77.1	73.0	66.7	
上記参照	C7 D25DS29 Δ□◇	25/50	99.8	93.2	86.6	82.6	76.2	
上記参照	C7 D28DS29 Δ□◇	28/56	109.3	102.7	96.1	92.1	85.7	
上記参照	C7 D30DS29 Δ□◇	30/60	115.7	109.1	102.5	98.4	92.1	
上記参照	C7 D31DS29 Δ□◇	31/62	118.9	112.3	105.7	101.6	95.3	
上記参照	C7 D35DS29 Δ□◇	35/70	131.6	125.0	118.4	114.3	108.0	
上記参照	C7 D36DS29 Δ□◇	36/72	134.7	128.1	121.5	117.5	111.1	
上記参照	C7 D40DS29 Δ□◇	40/80	147.4	140.8	134.2	130.2	123.8	
上記参照	C7 D43DS29 Δ□◇	43/86	157.0	150.4	143.8	139.7	133.4	
上記参照	C7 D50DS29 Δ□◇	50/100	179.2	172.6	166.0	161.9	155.6	

THIS DRAWING IS A CONTROLLED DOCUMENT.

DIMENSIONS: MM

TOLERANCES UNLESS OTHERWISE SPECIFIED:

0 PLC	±
1 PLC	±
2 PLC	±
3 PLC	±
4 PLC	±
ANGLES	±

MATERIAL: - FINISH: -

WEIGHT: -

CUSTOMER DRAWING

DWN (K.TAMURA) 6NOV00
 CHK K. Shinada
 APVD 16 NOV 00

AMP Tyco Electronics AMP K.K. Kawasaki, Japan

NAME: カードエッジコネクタ C7-DS リーズ
 CARD EDGE CONNECTOR
 C7-DS SERIES

SIZE: A3 CAGE CODE: 00779 DRAWING NO: 1437274-3 RESTRICTED TO: -

SCALE: 1:1 SHEET: 1 OF 1 REV: 01

Данный компонент на территории Российской Федерации

Вы можете приобрести в компании MosChip.

Для оперативного оформления запроса Вам необходимо перейти по данной ссылке:

<http://moschip.ru/get-element>

Вы можете разместить у нас заказ для любого Вашего проекта, будь то серийное производство или разработка единичного прибора.

В нашем ассортименте представлены ведущие мировые производители активных и пассивных электронных компонентов.

Нашей специализацией является поставка электронной компонентной базы двойного назначения, продукции таких производителей как XILINX, Intel (ex.ALTERA), Vicor, Microchip, Texas Instruments, Analog Devices, Mini-Circuits, Amphenol, Glenair.

Сотрудничество с глобальными дистрибьюторами электронных компонентов, предоставляет возможность заказывать и получать с международных складов практически любой перечень компонентов в оптимальные для Вас сроки.

На всех этапах разработки и производства наши партнеры могут получить квалифицированную поддержку опытных инженеров.

Система менеджмента качества компании отвечает требованиям в соответствии с ГОСТ Р ИСО 9001, ГОСТ РВ 0015-002 и ЭС РД 009

Офис по работе с юридическими лицами:

105318, г.Москва, ул.Щербаковская д.3, офис 1107, 1118, ДЦ «Щербаковский»

Телефон: +7 495 668-12-70 (многоканальный)

Факс: +7 495 668-12-70 (доб.304)

E-mail: info@moschip.ru

Skype отдела продаж:

moschip.ru

moschip.ru_4

moschip.ru_6

moschip.ru_9