



PLATING ACTIVE ZONE			CHARACTERISTICS					
500 mating/unmating Ni: $2\mu\text{m}^{+2\mu\text{m}}_0$ Au: $1.27\mu\text{m min}$	500 mating/unmating Cu : flash Ni P : $2\mu\text{m}^{+2\mu\text{m}}_0$ Au: $0.2\mu\text{m min}$ (equivalent 0.8 $\mu\text{m Au}$)	200 mating/unmating Cu : flash Ni P : $2\mu\text{m}^{+2\mu\text{m}}_0$ Au: $0.15\mu\text{m min}$ (equivalent 0.4 $\mu\text{m Au}$)	CURRENT max A	AWG WIRE	mm ² AREA	$\varnothing A^{+0.1}_0$	$\varnothing B \pm 0.1$	Clip colour
8638PPS4007LF	8638PPS4006LF	-----	40	8	8.35	4.40	5.50	BLUE
8638PPS2007LF	8638PPS2006LF	-----	20	12	3.31	2.80	3.65	RED
8638PPS1507LF	8638PPS1506LF	8638PPS1505LF	15	14	2.08	2.10	3.00	WHITE
8638PPS1007LF	8638PPS1006LF	-----	10	16	1.34	1.70	2.60	BLACK

NOTE: RoHS INFORMATIONS

- The "LF" products meet European union Directives and regulations as described in GS-22-008
- Termination plating spec: Sn pure matte
- Packaging spec: see GS-14-920

Materials and finish

Active zone: CuZn40 Pb3. Plating: See table
 Termination zone (soldering sleeve): CuZn40Pb3
 Plating $2\mu\text{m}^{+2\mu\text{m}}_0$ Cu $3\mu\text{m}^{+3\mu\text{m}}_0$ Tin pure matte
 Clip : Thermoset plastic

Technical characteristics

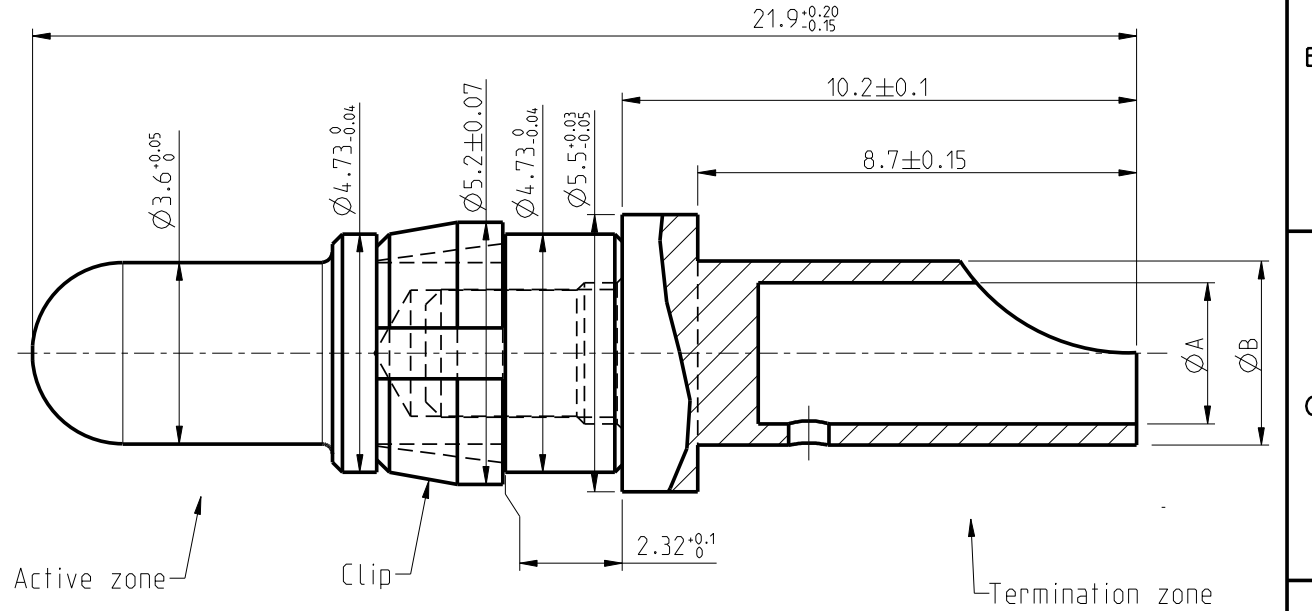
Peak voltage: 750 Veff.
 Operating voltage: 500 Veff.
 Temperature range $-55^\circ\text{C} +125^\circ\text{C}$
 Packaged per 100
 Current capability : see table

Mechanical characteristics :

Mechanical endurance: 200 or 500 matings/unmatings (see table).
 Contact insertion force in insulator:
 60N maxi in a hole of 4.80 mm

Examination of product:

Remove all burrs and sharp edges 0.08 maxi
 No scratch allowed



Mark with /		Material SEE NOTES		Spec ref																									
		Mat code -		surface -																									
		Heatreat -		tolerance <input checked="" type="checkbox"/> ISO 405																									
		Plating/Finish SEE TABLE + NOTES		ISO 1302 ISO 1101																									
		Dr JARRY 2002/02/28		projection <input type="checkbox"/> <input checked="" type="checkbox"/>																									
		Eng JARRY 2002/02/28		size A3																									
		Chr LEGARE 2002/02/28		Scale 10:1																									
		Appr LEGARE 2002/02/28		Model Name 8638PPS200XLF																									
				ECN F10-0031																									
				Model Revision 1																									
				REL Level																									
<table border="1"> <thead> <tr> <th>rev</th> <th>ecn no</th> <th>dr</th> <th>date</th> </tr> </thead> <tbody> <tr> <td>B</td> <td>LS05-005</td> <td>JAR</td> <td>2002/02/28</td> </tr> <tr> <td>C</td> <td>LS06-0097</td> <td>MPE</td> <td>2005/04/14</td> </tr> <tr> <td>D</td> <td>LS08-0029</td> <td>LGO</td> <td>2006/07/27</td> </tr> <tr> <td>E</td> <td>F09-D054</td> <td>MPE</td> <td>2008/01/28</td> </tr> <tr> <td>F</td> <td>F10-0031</td> <td>GPE</td> <td>2010/04/12</td> </tr> </tbody> </table>		rev	ecn no	dr	date	B	LS05-005	JAR	2002/02/28	C	LS06-0097	MPE	2005/04/14	D	LS08-0029	LGO	2006/07/27	E	F09-D054	MPE	2008/01/28	F	F10-0031	GPE	2010/04/12			MALE POWER CONTACT SOLDERED CONNECTION	
rev	ecn no	dr	date																										
B	LS05-005	JAR	2002/02/28																										
C	LS06-0097	MPE	2005/04/14																										
D	LS08-0029	LGO	2006/07/27																										
E	F09-D054	MPE	2008/01/28																										
F	F10-0031	GPE	2010/04/12																										
Pro/E file		catalog no		title 01-8638-0349 dwg no Rev. F																									

Данный компонент на территории Российской Федерации

Вы можете приобрести в компании MosChip.

Для оперативного оформления запроса Вам необходимо перейти по данной ссылке:

<http://moschip.ru/get-element>

Вы можете разместить у нас заказ для любого Вашего проекта, будь то серийное производство или разработка единичного прибора.

В нашем ассортименте представлены ведущие мировые производители активных и пассивных электронных компонентов.

Нашей специализацией является поставка электронной компонентной базы двойного назначения, продукции таких производителей как XILINX, Intel (ex.ALTERA), Vicor, Microchip, Texas Instruments, Analog Devices, Mini-Circuits, Amphenol, Glenair.

Сотрудничество с глобальными дистрибьюторами электронных компонентов, предоставляет возможность заказывать и получать с международных складов практически любой перечень компонентов в оптимальные для Вас сроки.

На всех этапах разработки и производства наши партнеры могут получить квалифицированную поддержку опытных инженеров.

Система менеджмента качества компании отвечает требованиям в соответствии с ГОСТ Р ИСО 9001, ГОСТ РВ 0015-002 и ЭС РД 009

Офис по работе с юридическими лицами:

105318, г.Москва, ул.Щербаковская д.3, офис 1107, 1118, ДЦ «Щербаковский»

Телефон: +7 495 668-12-70 (многоканальный)

Факс: +7 495 668-12-70 (доб.304)

E-mail: info@moschip.ru

Skype отдела продаж:

moschip.ru

moschip.ru_4

moschip.ru_6

moschip.ru_9