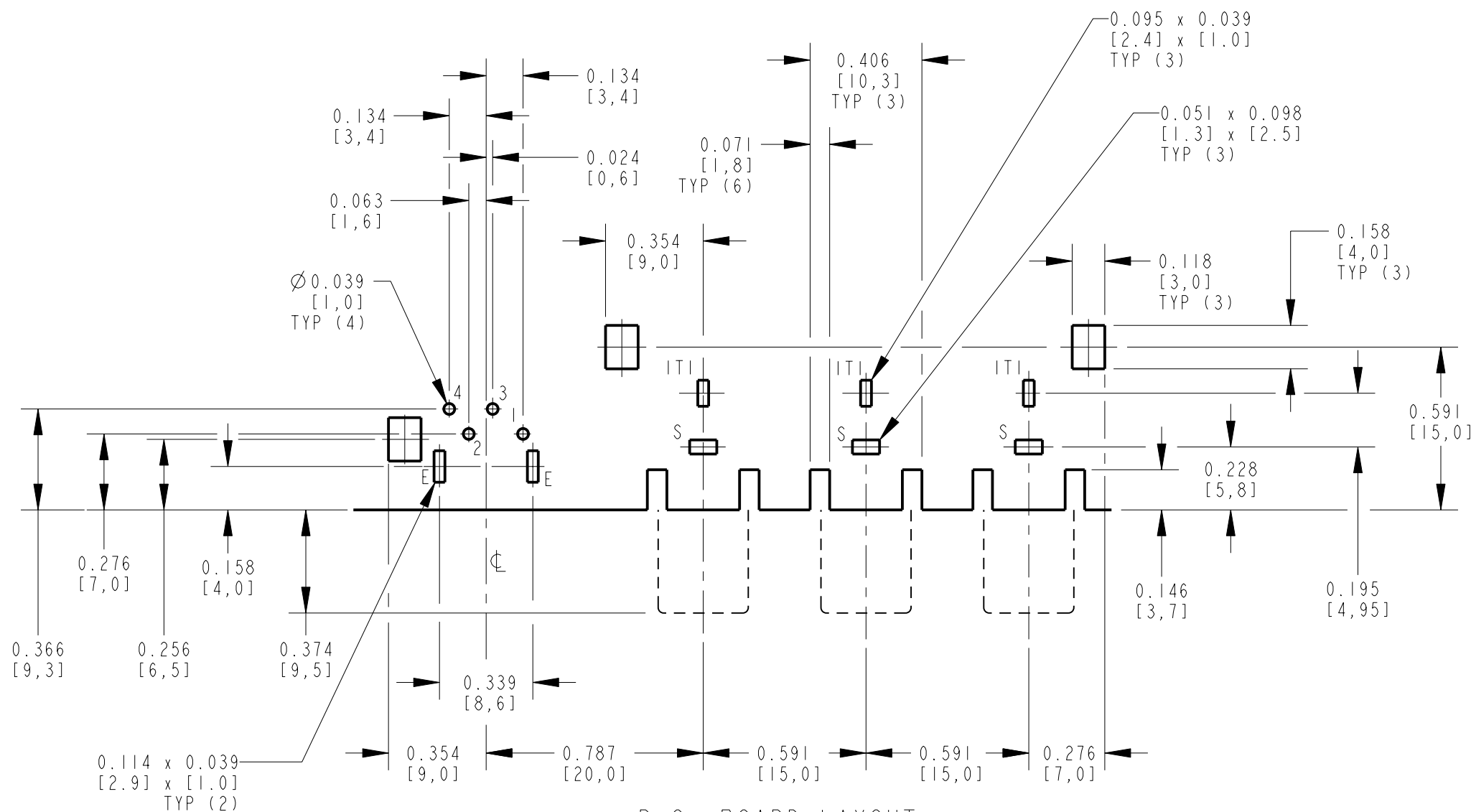


**SCHEMATIC**

**NOTES:**

- ALL DIMENSIONS ARE REFERENCE.
- MATERIALS:  
 HOUSING & COVER: ABS, UL-94HB  
 COLOR INSERT: ABS, UL-94HB  
 SHELL & SLEEVE TERMINALS: COPPER ALLOY, NICKEL OR GOLD PLATED  
 S-VIDEO GROUND TERMINALS: COPPER ALLOY, NICKEL PLATED  
 TIP & S-VIDEO TERMINALS: COPPER ALLOY, TIN PLATED
- THIS PART IS RoHS COMPLIANT

PART NUMBER	INSERT (A) COLOR	INSERT (B) COLOR	INSERT (C) COLOR	SHELL & SLEEVE TERMINAL FINISH
PJRN3XIU02X	RED	WHITE	YELLOW	NICKEL PLATED
PJRN3XIU02AUX	RED	WHITE	YELLOW	GOLD PLATED



**P.C. BOARD LAYOUT**  
COMPONENT SIDE

**CUSTOMER DRAWING**

★ STAR SYMBOL DENOTES CRITICAL DIMENSION				THIS DRAWING DESCRIBES A DESIGN CONSIDERED PROPRIETARY IN NATURE, DEVELOPED AND MANUFACTURED BY SWITCHCRAFT INC. AND IS RELEASED ON A CONFIDENTIAL BASIS FOR IDENTIFICATION PURPOSES ONLY.			
UNLESS OTHERWISE SPECIFIED		FINISH		MATERIAL		TEMPER	
1. ALL DIMENSIONS IN INCHES		SPEC No.		SPEC No.			
- TWO PLACE DECIMALS ±0.01		FIRST USED ON		SCALE		3:1	
- THREE PLACE DECIMALS ±0.005		DATE DRAWN		BY		CHKD	
- ANGLES ±1°		13-Jan-06		JL		TJK	
- ALL DIA. CONCENTRIC WITHIN 0.005 T.I.R.		1-13-06		APVD		1-13-06	
2. FEATURES ON THE SAME CENTERLINE MUST BE ALIGNED WITHIN ±0.002		NAME		PHONO JACK - RA 3 POS.		PART No. PJRN3XIU02X	
3. REMOVE ALL BURRS		HORIZ. UNSHIELDED W/S-VIDEO, RoHS				REV A	
DO NOT SCALE DRAWING							
REVISIONS							

## Данный компонент на территории Российской Федерации

### Вы можете приобрести в компании MosChip.

Для оперативного оформления запроса Вам необходимо перейти по данной ссылке:

<http://moschip.ru/get-element>

Вы можете разместить у нас заказ для любого Вашего проекта, будь то серийное производство или разработка единичного прибора.

В нашем ассортименте представлены ведущие мировые производители активных и пассивных электронных компонентов.

Нашей специализацией является поставка электронной компонентной базы двойного назначения, продукции таких производителей как XILINX, Intel (ex.ALTERA), Vicor, Microchip, Texas Instruments, Analog Devices, Mini-Circuits, Amphenol, Glenair.

Сотрудничество с глобальными дистрибьюторами электронных компонентов, предоставляет возможность заказывать и получать с международных складов практически любой перечень компонентов в оптимальные для Вас сроки.

На всех этапах разработки и производства наши партнеры могут получить квалифицированную поддержку опытных инженеров.

Система менеджмента качества компании отвечает требованиям в соответствии с ГОСТ Р ИСО 9001, ГОСТ РВ 0015-002 и ЭС РД 009

### Офис по работе с юридическими лицами:

105318, г.Москва, ул.Щербаковская д.3, офис 1107, 1118, ДЦ «Щербаковский»

Телефон: +7 495 668-12-70 (многоканальный)

Факс: +7 495 668-12-70 (доб.304)

E-mail: [info@moschip.ru](mailto:info@moschip.ru)

Skype отдела продаж:

moschip.ru

moschip.ru\_4

moschip.ru\_6

moschip.ru\_9