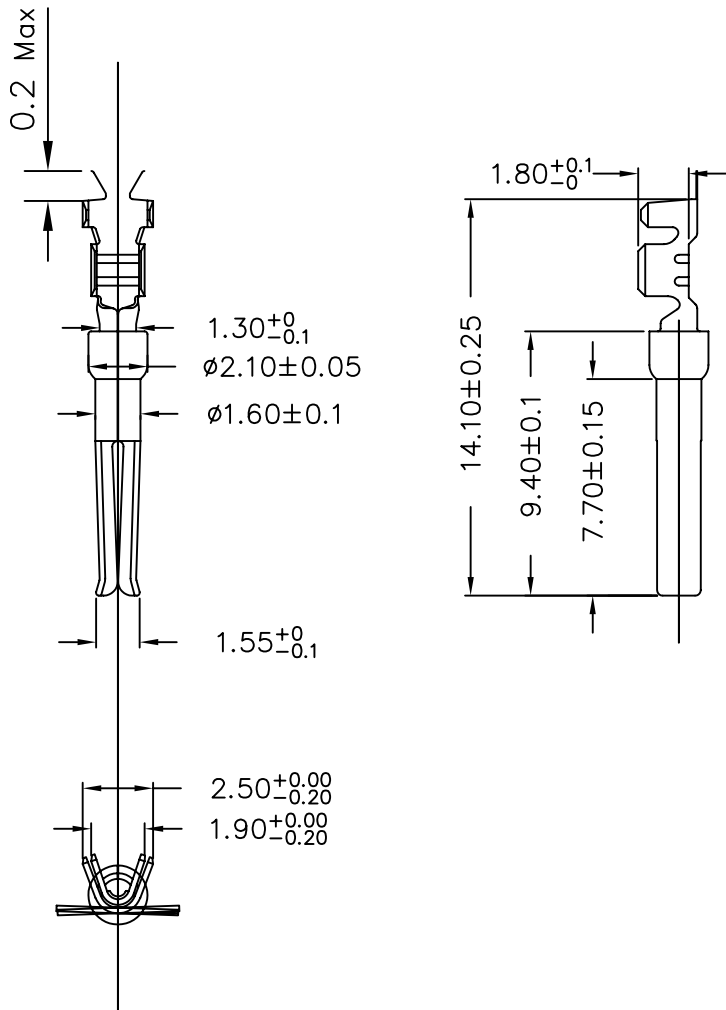
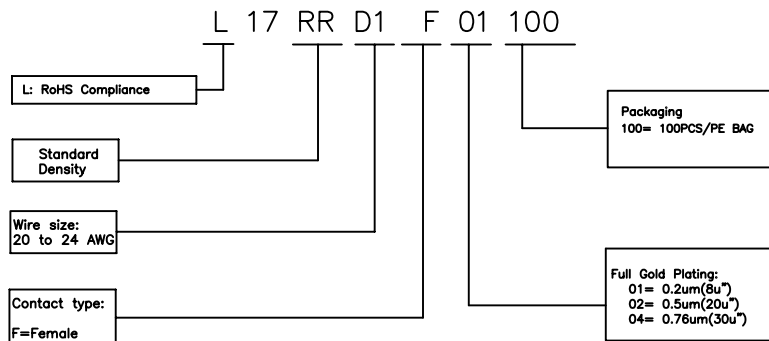


A
B
C
D
E



TECHNICAL DATA
D-SUBMINIATURE CONNECTORS
Contact : Phosphor bronze
Wire Size : AWG 20 to 24
Electrical
Contact Resistance :
10 milli-ohms Max. mated

PRODUCT CODE



Amphenol Socapex		TOL. GEN.: +/-0.30											
		VOLUME:											
		AREA:											
		PLATING:											
SERIES		TREATMENT:											
NUMBER SERIES	☉	MATERIAL:											
L17 RR Series		FILE:						origin drawing	Roger	10/09/06	Lik	B	
DATE	2006.10.09	DESIGNATION	CUSTOMER	MODIFICATIONS	DRAW	DATE	APPROVE	IND.					
		Standard Density Crimp Contact Socket	INTERNAL PART NUMBER										
			L17RRD1F01100										

Данный компонент на территории Российской Федерации

Вы можете приобрести в компании MosChip.

Для оперативного оформления запроса Вам необходимо перейти по данной ссылке:

<http://moschip.ru/get-element>

Вы можете разместить у нас заказ для любого Вашего проекта, будь то серийное производство или разработка единичного прибора.

В нашем ассортименте представлены ведущие мировые производители активных и пассивных электронных компонентов.

Нашей специализацией является поставка электронной компонентной базы двойного назначения, продукции таких производителей как XILINX, Intel (ex.ALTERA), Vicor, Microchip, Texas Instruments, Analog Devices, Mini-Circuits, Amphenol, Glenair.

Сотрудничество с глобальными дистрибьюторами электронных компонентов, предоставляет возможность заказывать и получать с международных складов практически любой перечень компонентов в оптимальные для Вас сроки.

На всех этапах разработки и производства наши партнеры могут получить квалифицированную поддержку опытных инженеров.

Система менеджмента качества компании отвечает требованиям в соответствии с ГОСТ Р ИСО 9001, ГОСТ РВ 0015-002 и ЭС РД 009

Офис по работе с юридическими лицами:

105318, г.Москва, ул.Щербаковская д.3, офис 1107, 1118, ДЦ «Щербаковский»

Телефон: +7 495 668-12-70 (многоканальный)

Факс: +7 495 668-12-70 (доб.304)

E-mail: info@moschip.ru

Skype отдела продаж:

moschip.ru

moschip.ru_4

moschip.ru_6

moschip.ru_9