

1.0mm Pitch
SERIES

6200

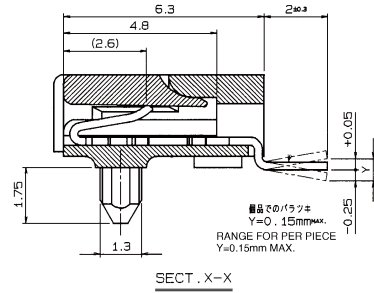
1.0mmピッチ RA DIP/SMT 下接点 スライドロック

1.0mmPitch RA Through hole/SMT Bottom contact Slide lock

DIP
(Through Hole)



SMTボス付
With Bosses



極数	A	B	C	D
5	4	6.4	11.45	4
6	5	7.4	12.45	5
7	6	8.4	13.45	6
8	7	9.4	14.45	7
9	8	10.4	15.45	8
10	9	11.4	16.45	9
11	10	12.4	17.45	10
12	11	13.4	18.45	11
13	12	14.4	19.45	12
14	13	15.4	20.45	13
15	14	16.4	21.45	14
16	15	17.4	22.45	15
17	16	18.4	23.45	16
18	17	19.4	24.45	17
19	18	20.4	25.45	18
20	19	21.4	26.45	19
21	20	22.4	27.45	20
22	21	23.4	28.45	21
23	22	24.4	29.45	22
24	23	25.4	30.45	23
25	24	26.4	31.45	24
26	25	27.4	32.45	25
27	26	28.4	33.45	26
28	27	29.4	34.45	27
29	28	30.4	35.45	28
30	29	31.4	36.45	29

注文コード ORDERING CODE
00 6200 XX7 XXX XXX+
RoHS 対応品
RoHS Compliant Product

00 : トレー梱包 TRAY PACKAGE
極数 NUMBER OF POSITIONS
バリエーション VARIATION CODE
012 : DIP Through Hole
022 : SMTボス付 WITH BOSS
800+ : スズ銅めっき Sn-Cu Plated
883+ : 金めっき Au Plated

生産対応可能極数については、営業部に
ご確認ください。
Feel free to contact our sales department
for available numbers of positions.

1.0mm Pitch

SERIES

6200

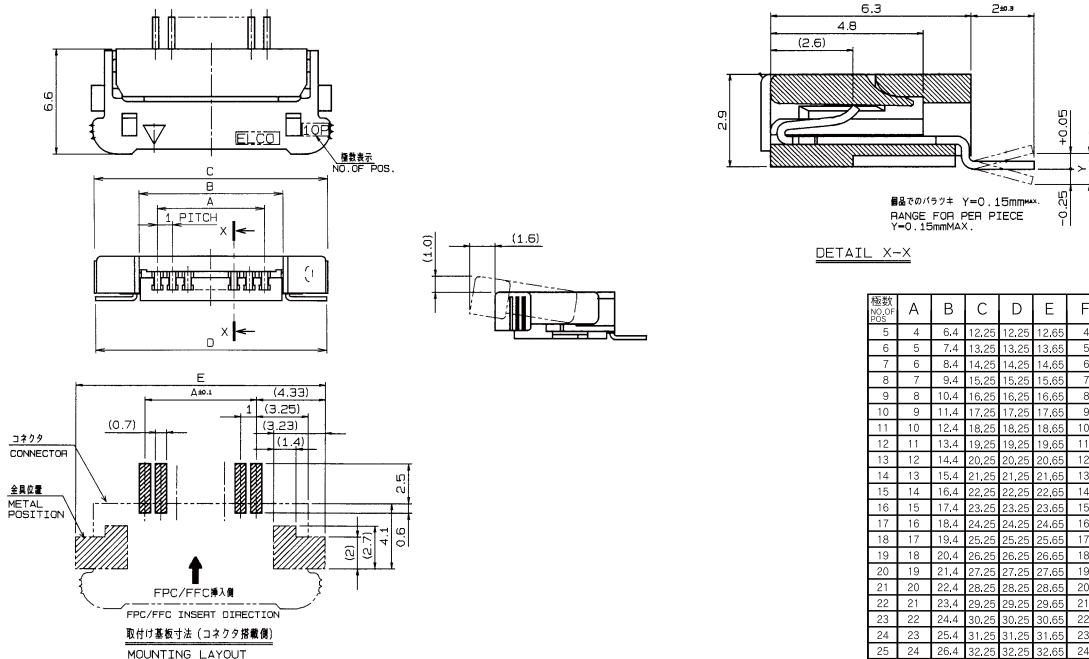
1.0mmピッチ RA SMT 下接点 スライドロック

1.0mmPitch RA SMT Bottom contact Slide lock

金具付ボス付 With Metal tab & Bosses



金具付 With Metal Tab



注文コード ORDERING CODE

00 6200 XX7 XXX 800+

RoHS 対応品

RoHS Compliant Product

00: トレー梱包
TRAY PACKAGE

スズ銅めっき Sn-Cu Plated

極数
NUMBER OF
POSITIONS

バリエーション VARIATION CODE

052: 金具付/ボス付 With Metal Tab and Bosses

032: 金具付 With Metal Tab

生産対応可能極数については、営業部に
ご確認願います。

Feel free to contact our sales department
for available numbers of positions.

1.0mm Pitch

SERIES

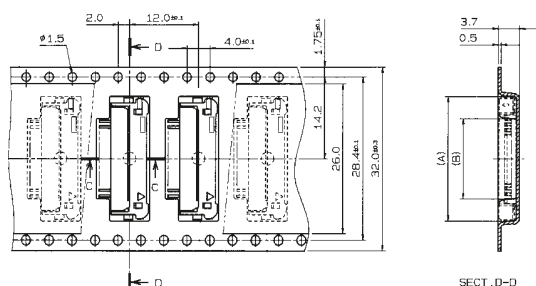
6200

エンボス梱包品
Tape and Reel Package



型番 ASSEMBLY NO.	極数 NO. OF POS.	A	B
00 6200 505 130 000+	5	12.7	5.0
506	6	13.7	6.0
507	7	14.7	7.0
508	8	15.7	8.0
509	9	16.7	9.0
510	10	17.7	10.0
00 6200 511 130 000+	11	18.7	11.0

SECT. D-D



型番 ASSEMBLY NO.	極数 NO. OF POS.	A	B
00 6200 512 230 000+	12	19.7	12.0
513	13	20.7	13.0
514	14	21.7	14.0
515	15	22.7	15.0
00 6200 516 230 000+	16	23.7	16.0

SECT. D-D



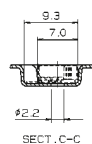
型番 ASSEMBLY NO.	極数 NO. OF POS.	A	B
00 6200 517 330 000+	17	24.7	17.0
518	18	25.7	18.0
519	19	26.7	19.0
520	20	27.7	20.0
521	21	28.7	21.0
522	22	29.7	22.0
523	23	30.7	23.0
524	24	31.7	24.0
525	25	32.7	25.0
526	26	33.7	26.0
00 6200 527 330 000+	27	34.7	27.0

SECT. D-D



型番 ASSEMBLY NO.	極数 NO. OF POS.	A	B
00 6200 528 430 000+	28	35.7	28.0
00 6200 529 430 000+	29	36.7	29.0
00 6200 530 430 000+	30	37.7	30.0

SECT. D-D



SECT. C-C

注文コード ORDERING CODE

00 6200 5XX X30 000+

極数
NUMBER
OF
POSITIONS

RoHS 対応品

RoHS Compliant Product

RoHS Compliant Product

バリエーション VARIATION CODE

- 1: エンボス Tape & Reel 24.0mm
- 2: エンボス Tape & Reel 32.0mm
- 3: エンボス Tape & Reel 44.0mm
- 4: エンボス Tape & Reel 56.0mm

トレー梱包品 : 00 6200 XX7 032 800+
TRAY PACKAGE : 00 6200 XX7 032 800+

生産対応可能極数については、営業部に
ご確認願います。

Feel free to contact our sales department
for available numbers of positions.

梱包数量 1000個/リール
PACKING QUANTITY : 1000/Reel

Данный компонент на территории Российской Федерации

Вы можете приобрести в компании MosChip.

Для оперативного оформления запроса Вам необходимо перейти по данной ссылке:

<http://moschip.ru/get-element>

Вы можете разместить у нас заказ для любого Вашего проекта, будь то серийное производство или разработка единичного прибора.

В нашем ассортименте представлены ведущие мировые производители активных и пассивных электронных компонентов.

Нашей специализацией является поставка электронной компонентной базы двойного назначения, продукции таких производителей как XILINX, Intel (ex.ALTERA), Vicor, Microchip, Texas Instruments, Analog Devices, Mini-Circuits, Amphenol, Glenair.

Сотрудничество с глобальными дистрибьюторами электронных компонентов, предоставляет возможность заказывать и получать с международных складов практически любой перечень компонентов в оптимальные для Вас сроки.

На всех этапах разработки и производства наши партнеры могут получить квалифицированную поддержку опытных инженеров.

Система менеджмента качества компании отвечает требованиям в соответствии с ГОСТ Р ИСО 9001, ГОСТ РВ 0015-002 и ЭС РД 009

Офис по работе с юридическими лицами:

105318, г.Москва, ул.Щербаковская д.3, офис 1107, 1118, ДЦ «Щербаковский»

Телефон: +7 495 668-12-70 (многоканальный)

Факс: +7 495 668-12-70 (доб.304)

E-mail: info@moschip.ru

Skype отдела продаж:

moschip.ru

moschip.ru_4

moschip.ru_6

moschip.ru_9