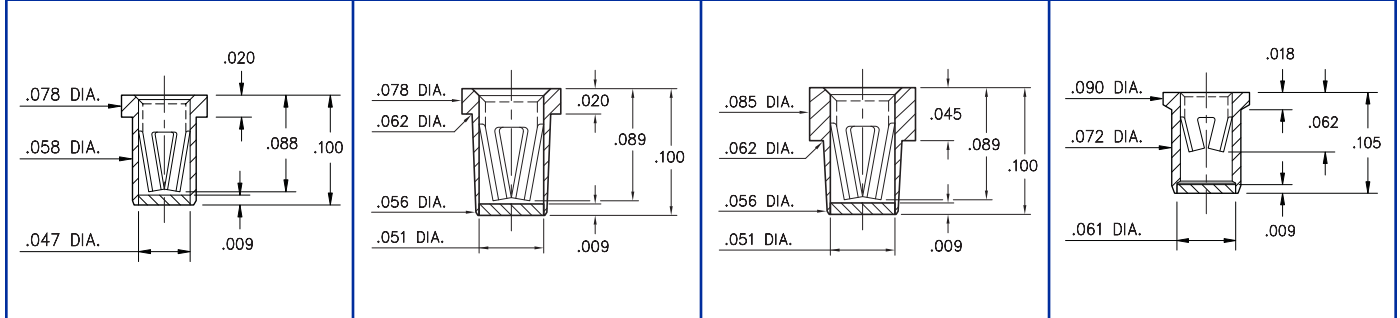
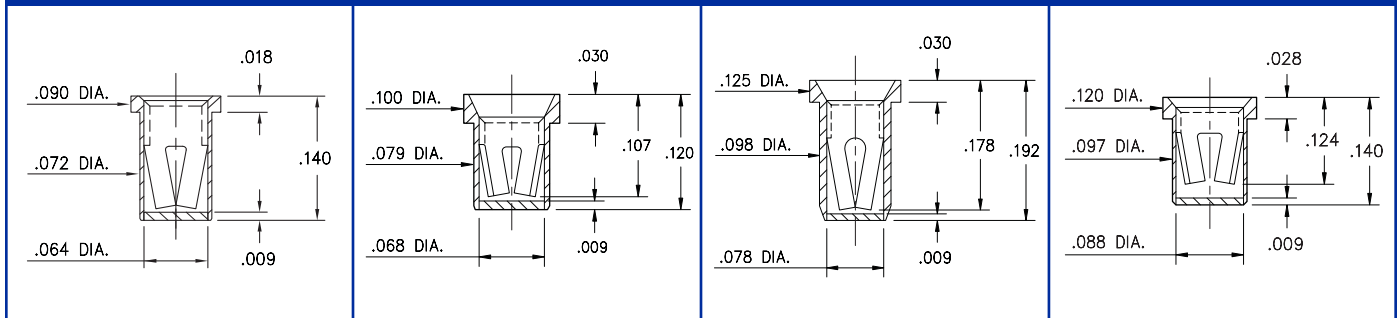


<b>0337</b>	<b>4280</b>	<b>5280</b>	<b>0332</b>
-------------	-------------	-------------	-------------



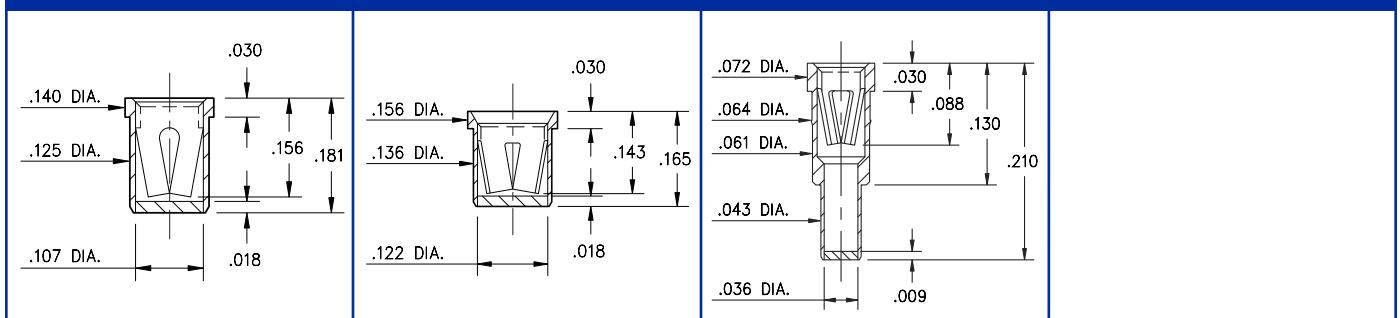
<p><b>0337-0-XX-XX-15-XX-10-0</b> Solder mount in <math>\varnothing.066\pm.003</math> PTH. #15 Contact for <math>\varnothing.020</math>-.032 pins. Also available on 8mm wide carrier tape: 6,000 parts per 13" reel.</p>	<p><b>4280-0-XX-XX-16-XX-10-0</b> Solder mount in <math>\varnothing.067\pm.003</math> PTH. #16 Contact for <math>\varnothing.022</math>-.034 pins. Also available on 8mm wide carrier tape: 6,000 parts per 13" reel.</p>	<p><b>5280-0-XX-XX-16-XX-40-0</b> Solder mount in <math>\varnothing.067\pm.003</math> PTH. #16 Contact for <math>\varnothing.022</math>-.034 pins. Also available on 16mm wide carrier tape: 2,200 parts per 13" reel.</p>	<p><b>0332-0-XX-XX-18-XX-10-0</b> Solder mount in <math>\varnothing.079\pm.003</math> PTH. #18 Contact for <math>\varnothing.037</math>-.043 pins. Also available on 16mm wide carrier tape: 2,200 parts per 13" reel.</p>
---	---	--	--

<b>0479</b>	<b>0375</b>	<b>0353</b>	<b>0384</b>
-------------	-------------	-------------	-------------



<p><b>0479-0-XX-XX-34-XX-10-0</b> Solder mount in <math>\varnothing.077\pm.003</math> PTH. #34 Contact for <math>\varnothing.032</math>-.046 pins. Also available on 16mm wide carrier tape: 2,000 parts per 13" reel.</p>	<p><b>0375-0-XX-XX-02-XX-10-0</b> Solder mount in <math>\varnothing.087\pm.003</math> PTH. #02 Contact for <math>\varnothing.040</math>-.050 pins. Also available on 12mm wide carrier tape: 4,500 parts per 13" reel.</p>	<p><b>0353-0-XX-XX-03-XX-10-0</b> Solder mount in <math>\varnothing.106\pm.003</math> PTH. #03 Contact for <math>\varnothing.040</math>-.060 pins. Also available on 12mm wide carrier tape: 1,300 parts per 13" reel.</p>	<p><b>0384-0-XX-XX-23-XX-10-0</b> Solder mount in <math>\varnothing.105\pm.003</math> PTH. #23 Contact for <math>\varnothing.045</math>-.065 pins. Also available on 12mm wide carrier tape: 2,000 parts per 13" reel.</p>
--	--	--	--

<b>0376</b>	<b>0321</b>	<b>3435</b>	
-------------	-------------	-------------	--



<p><b>0376-0-XX-XX-07-XX-10-0</b> Solder mount in <math>\varnothing.133\pm.003</math> PTH. #07 Contact for <math>\varnothing.065</math>-.082 pins. Also available on 16mm wide carrier tape: 1,500 parts per 13" reel.</p>	<p><b>0321-0-XX-XX-08-XX-10-0</b> Solder mount in <math>\varnothing.144\pm.003</math> PTH. #08 Contact for <math>\varnothing.084</math>-.102 pins. Also available on 16mm wide carrier tape: 1,700 parts per 13" reel.</p>	<p><b>3435-0-XX-XX-47-XX-04-0</b> Solder mount in <math>\varnothing.046\pm.003</math> PTH. #47 Contact for <math>\varnothing.025</math>-.036 and .025" square pins.</p>	
--	--	---	--

<p><b>SPECIFICATIONS</b> SHELL MATERIAL: Brass Alloy 360, 1/2 Hard CONTACT MATERIAL: Beryllium Copper Alloy 172, HT SOLDER BARRIER: Organic Fibre Plug® DIMENSION IN INCHES TOLERANCES ON: LENGTHS: <math>\pm.005</math> DIAMETERS: <math>\pm.002</math> ANGLES: <math>\pm 2^\circ</math></p>	<p><b>ORDER CODE: XXXX - 0 - XX - XX - XX - XX - XX - 0</b></p> <p><b>BASIC PART #</b> →</p> <p><b>SPECIFY PACKAGING:</b> →</p> <p>43 Discrete Receptacles 67 Supplied on 13" Reels</p> <p><b>SPECIFY SHELL FINISH:</b> →</p> <p>01 200<math>\mu</math>m TIN/LEAD OVER NICKEL ◇ 80 200<math>\mu</math>m TIN OVER NICKEL (RoHS)</p> <p style="text-align: center;"><b>CONTACT</b></p> <p>#02,#07,#08,#15,#16,#18,#23,#34 or #47 CONTACT (DATA ON PAGES 220 - 228)</p>	<p><b>SPECIFY CONTACT FINISH:</b></p> <p>◇ 27 30<math>\mu</math>m GOLD OVER NICKEL (RoHS) 01 200<math>\mu</math>m TIN/LEAD OVER NICKEL ◇ 80 200<math>\mu</math>m TIN OVER NICKEL (RoHS)</p>	
---	--	---	--

## Данный компонент на территории Российской Федерации

### Вы можете приобрести в компании MosChip.

Для оперативного оформления запроса Вам необходимо перейти по данной ссылке:

<http://moschip.ru/get-element>

Вы можете разместить у нас заказ для любого Вашего проекта, будь то серийное производство или разработка единичного прибора.

В нашем ассортименте представлены ведущие мировые производители активных и пассивных электронных компонентов.

Нашей специализацией является поставка электронной компонентной базы двойного назначения, продукции таких производителей как XILINX, Intel (ex.ALTERA), Vicor, Microchip, Texas Instruments, Analog Devices, Mini-Circuits, Amphenol, Glenair.

Сотрудничество с глобальными дистрибьюторами электронных компонентов, предоставляет возможность заказывать и получать с международных складов практически любой перечень компонентов в оптимальные для Вас сроки.

На всех этапах разработки и производства наши партнеры могут получить квалифицированную поддержку опытных инженеров.

Система менеджмента качества компании отвечает требованиям в соответствии с ГОСТ Р ИСО 9001, ГОСТ РВ 0015-002 и ЭС РД 009

### Офис по работе с юридическими лицами:

105318, г.Москва, ул.Щербаковская д.3, офис 1107, 1118, ДЦ «Щербаковский»

Телефон: +7 495 668-12-70 (многоканальный)

Факс: +7 495 668-12-70 (доб.304)

E-mail: [info@moschip.ru](mailto:info@moschip.ru)

Skype отдела продаж:

moschip.ru

moschip.ru\_4

moschip.ru\_6

moschip.ru\_9