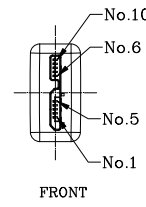
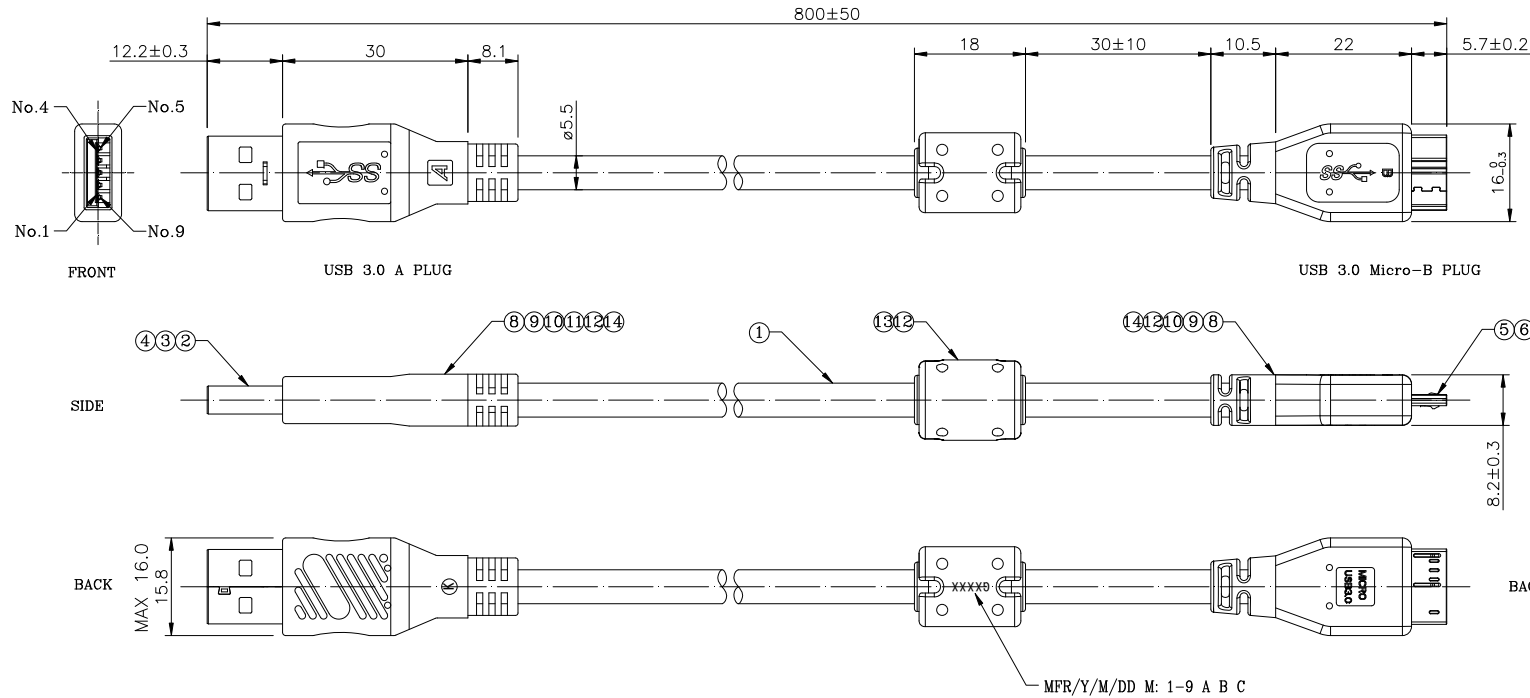


PRODUCT NUMBER
10131524-000XLF



SIDE

BACK

PIN TO PIN

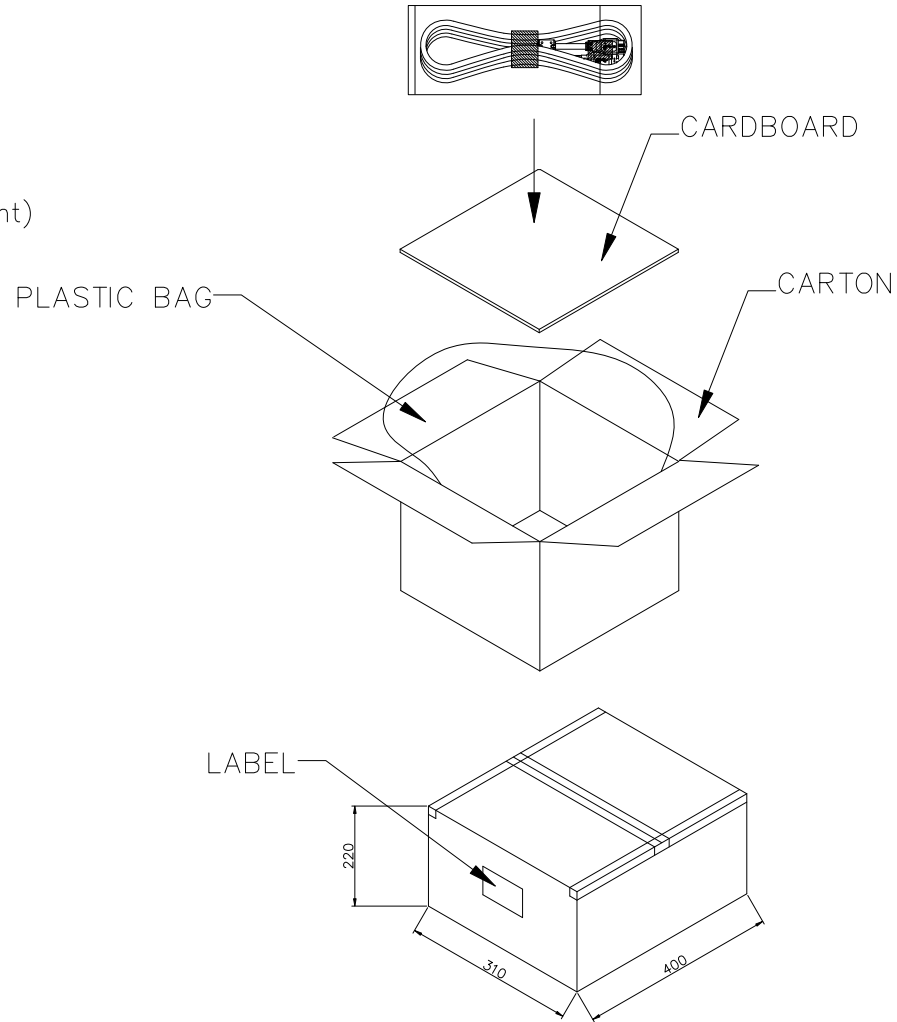
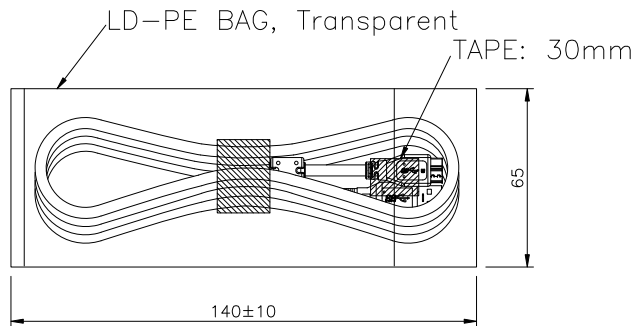
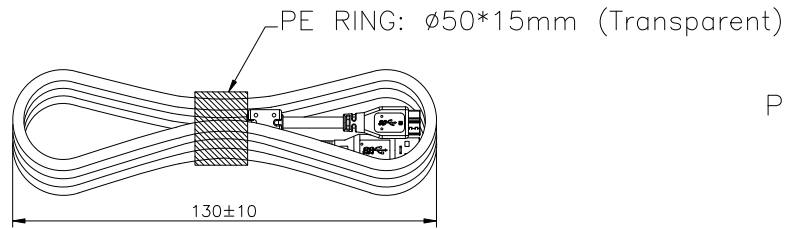
USB 3.0 A PLUG	CABLE COLOR	USB 3.0 Micro-B PLUG
1	RED	1
2	WHITE	2
3	GREEN	3
4	BLACK	5
5	BLUE	6
6	YELLOW	7
7	D.W	8
8	D.W	9
9	VIOLET	10
10	ORANGE	
SHELL	Braid+Drain	SHELL

NOTE:
 1. PRODUCT SPECIFICATION: GS-12-1285.
 2. PACKAGE SPECIFICATION: SEE PAGE 2.
 3. PART NUMBER:
 10131524-000 X X L F
 PLATING: _____ PACKAGE: _____
 1: G/F ON CONTACT 1: PE BAG
 2: 30u" Au ON CONTACT

NO.	PART NAME	MATERIAL	QTY.
14	COPPER TAPE	COPPER ALLOY 5*28mm t=0.06mm	
13	CORE	RH 9.8*13.5*6.35	
12	OVER MOLD	PVC BLACK	
11	INNER MOLD	PE	
10	LEAD FREE SOLDER		
9	TUBE	ø6, BLACK	
8	TUBE	ø1, BLACK	
7	USB 3.0 Micro REAR SHELL	STEEL, Ni PLATED	1 pcs
6	USB 3.0 Micro FRONT SHELL	STEEL, Ni PLATED	1 pcs
5	USB 3.0 Micro-B PLUG	HSG: HIGH TEMP. THERMOPLASTIC, BLACK TERMINAL: COPPER ALLOY, OPTIONAL GOLD PLATING	1 pcs
4	USB 3.0 A PLUG REAR SHELL	STEEL, Ni PLATED	1 pcs
3	USB 3.0 A PLUG FRONT SHELL	STEEL, Ni PLATED	1 pcs
2	USB 3.0 A PLUG	HSG: HIGH TEMP. THERMOPLASTIC, BLUE TERMINAL: COPPER ALLOY, OPTIONAL GOLD PLATING	1 pcs
1	CABLE	UL 20276, FOR USB 3.0, BLACK, OD=5.5mm	

mat'l. code		surface	tolerance	projection	product family
ltr ecn no dr date		tolerances unless otherwise specified		 MM	USB 3.0
A TAI 2014-12-30		angles	16<L≤63 ±0.4 4<L≤16 ±0.3 L≤4 ±0.2		title
		X°±5°		scale	CABLE ASS'Y, USB 3.0 A PLUG TO USB 3.0 MICRO-B PLUG
		dr KENNY TAI 2014-11-27			dwg no sheet 1 of 2 size
		engr KENNY TAI 2014-11-27			10131524 A4
		chr KENNY TAI 2014-11-27			type CUSTOMER Drawing
		appd PM ZHENG 2014-12-30			
sheet index	revision sheet	A 1	A 2		

PRODUCT NUMBER
10131524-000XLF



NOTE:

1. PUT 4 DESICCANTS INTO THE PLASTIC BAG.
2. PACKAGE Q'TY:

PE BAG	CARTON	Net Wt.	Gross Wt.
1 CABLE	270 CABLES	12.6 Kg	14.1 Kg

mat'l. code		surface	tolerance	projection	product family
ltr		tolerances unless otherwise specified		 MM	USB 3.0
ecn no	dr	date	angles		CABLE ASS'Y, USB 3.0 A PLUG TO USB 3.0 MICRO-B PLUG
			16<L≤63 ±0.4 4<L≤16 ±0.3 X°±5° L≤4 ±0.2	scale	
			dr	KENNY TAI	2014-11-27
			enr	KENNY TAI	2014-11-27
			chr	KENNY TAI	2014-11-27
			appd	PM ZHENG	2014-12-30
sheet index	revision sheet	A	A	dwg no 10131524 sheet 2 of 2 size A4	
		1	2	type CUSTOMER Drawing	

Данный компонент на территории Российской Федерации

Вы можете приобрести в компании MosChip.

Для оперативного оформления запроса Вам необходимо перейти по данной ссылке:

<http://moschip.ru/get-element>

Вы можете разместить у нас заказ для любого Вашего проекта, будь то серийное производство или разработка единичного прибора.

В нашем ассортименте представлены ведущие мировые производители активных и пассивных электронных компонентов.

Нашей специализацией является поставка электронной компонентной базы двойного назначения, продукции таких производителей как XILINX, Intel (ex.ALTERA), Vicor, Microchip, Texas Instruments, Analog Devices, Mini-Circuits, Amphenol, Glenair.

Сотрудничество с глобальными дистрибьюторами электронных компонентов, предоставляет возможность заказывать и получать с международных складов практически любой перечень компонентов в оптимальные для Вас сроки.

На всех этапах разработки и производства наши партнеры могут получить квалифицированную поддержку опытных инженеров.

Система менеджмента качества компании отвечает требованиям в соответствии с ГОСТ Р ИСО 9001, ГОСТ РВ 0015-002 и ЭС РД 009

Офис по работе с юридическими лицами:

105318, г.Москва, ул.Щербаковская д.3, офис 1107, 1118, ДЦ «Щербаковский»

Телефон: +7 495 668-12-70 (многоканальный)

Факс: +7 495 668-12-70 (доб.304)

E-mail: info@moschip.ru

Skype отдела продаж:

moschip.ru

moschip.ru_4

moschip.ru_6

moschip.ru_9