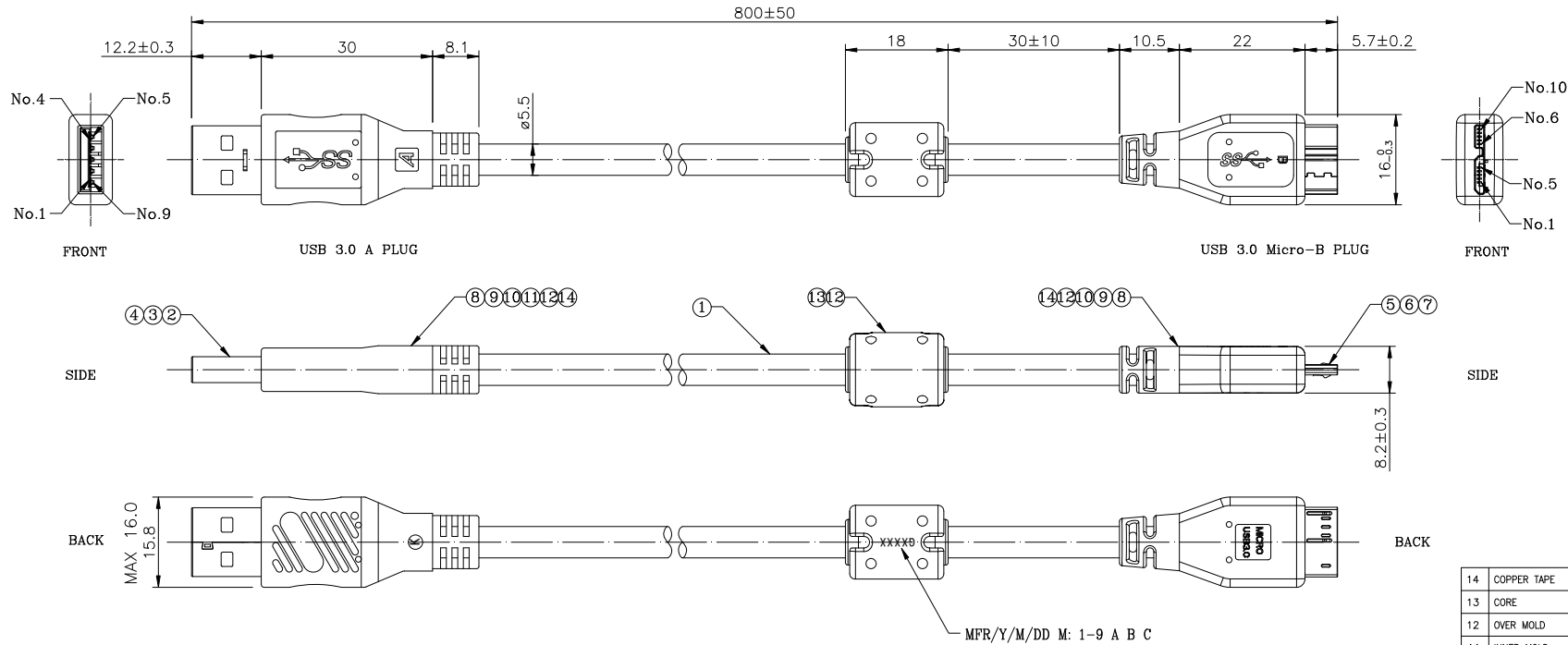


PRODUCT NUMBER
10131524-000XXLF



PIN TO PIN

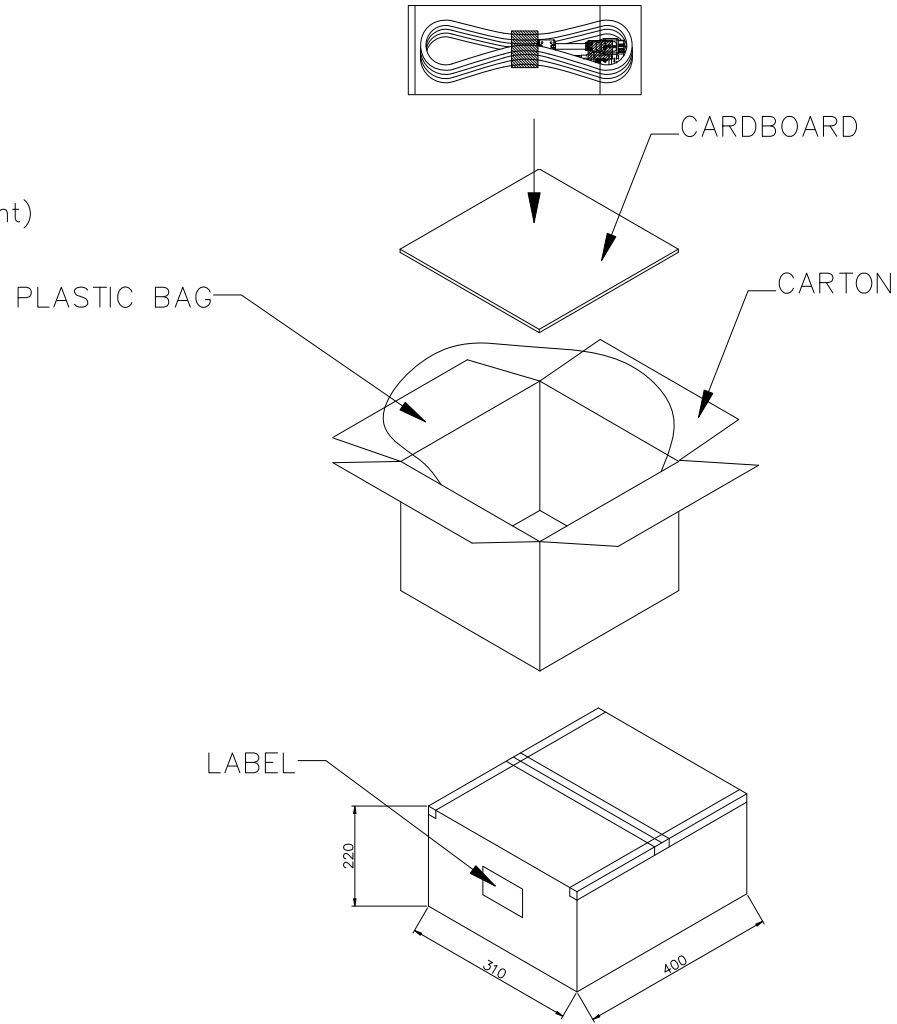
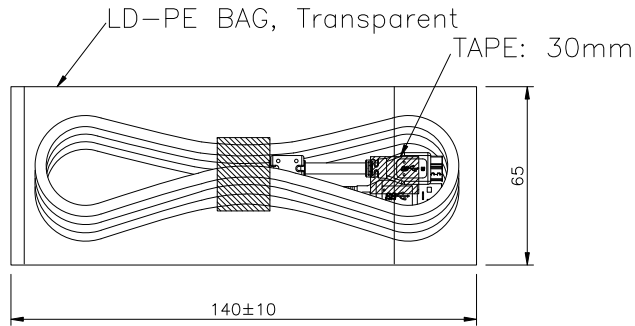
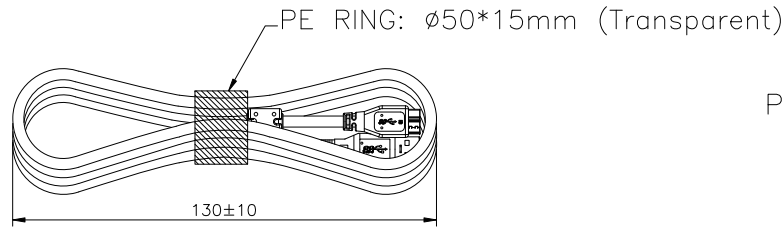
USB 3.0 A PLUG	CABLE COLOR	USB 3.0 Micro-B PLUG
1	RED	1
2	WHITE	2
3	GREEN	3
4	BLACK	5
5	BLUE	6
6	YELLOW	7
7	D.W	8
8	D.W	9
9	VIOLET	9
9	ORANGE	10
SHELL	Braid+Drain	SHELL

NOTE:
 1. PRODUCT SPECIFICATION: GS-12-1285.
 2. PACKAGE SPECIFICATION: SEE PAGE 2.
 3. PART NUMBER:
 10131524-000 X X LF
 PLATING: _____ PACKAGE:
 1: G/F ON CONTACT 1: PE BAG
 2: 30u" Au ON CONTACT

14	COPPER TAPE	COPPER ALLOY 5*28mm t=0.06mm	
13	CORE	RH 9.8*13.5*6.35	
12	OVER MOLD	PVC BLACK	
11	INNER MOLD	PE	
10	LEAD FREE SOLDER		
9	TUBE	ø6, BLACK	
8	TUBE	ø1, BLACK	
7	USB 3.0 Micro REAR SHELL	STEEL, Ni PLATED	1 pcs
6	USB 3.0 Micro FRONT SHELL	STEEL, Ni PLATED	1 pcs
5	USB 3.0 Micro-B PLUG	HSG: HIGH TEMP. THERMOPLASTIC, BLACK TERMINAL: COPPER ALLOY, OPTIONAL GOLD PLATING	1 pcs
4	USB 3.0 A PLUG REAR SHELL	STEEL, Ni PLATED	1 pcs
3	USB 3.0 A PLUG FRONT SHELL	STEEL, Ni PLATED	1 pcs
2	USB 3.0 A PLUG	HSG: HIGH TEMP. THERMOPLASTIC, BLUE TERMINAL: COPPER ALLOY, OPTIONAL GOLD PLATING	1 pcs
1	CABLE	UL 20276, FOR USB 3.0, BLACK, OD=5.5mm	
NO.	PART NAME	MATERIAL	QTY.

mat'l. code		surface	tolerance	projection	product family
ltr ecn no dr date		tolerances unless otherwise specified		 MM	USB 3.0
A TAI 2014-12-30		angles	16<L≤63 ±0.4 4<L≤16 ±0.3 L≤4 ±0.2		title CABLE ASS'Y, USB 3.0 A PLUG TO USB 3.0 MICRO-B PLUG
		dr	KENNY TAI 2014-11-27	scale	sheet 1 of 2 size 10131524 A4
		engr	KENNY TAI 2014-11-27		type CUSTOMER Drawing
		chr	KENNY TAI 2014-11-27		
		appd	PM ZHENG 2014-12-30		
sheet index	revision sheet	A 1	A 2		

PRODUCT NUMBER
10131524-000XLF



NOTE:

1. PUT 4 DESICCANTS INTO THE PLASTIC BAG.
2. PACKAGE Q'TY:

PE BAG	CARTON	Net Wt.	Gross Wt.
1 CABLE	270 CABLES	12.6 Kg	14.1 Kg

mat'l. code		surface	tolerance	projection	product family
ltr		tolerances unless otherwise specified		 MM	USB 3.0
ecn no	dr	date	angles		title
			16<L≤63 ±0.4 4<L≤16 ±0.3 X°±5° L≤4 ±0.2	 scale	CABLE ASS'Y, USB 3.0 A PLUG TO USB 3.0 MICRO-B PLUG
			dr		dwg no 10131524
			enr		sheet 2 of 2 size A4
			chr		type CUSTOMER Drawing
			appd		
sheet index	revision sheet	A	A		
		1	2		

Данный компонент на территории Российской Федерации

Вы можете приобрести в компании MosChip.

Для оперативного оформления запроса Вам необходимо перейти по данной ссылке:

<http://moschip.ru/get-element>

Вы можете разместить у нас заказ для любого Вашего проекта, будь то серийное производство или разработка единичного прибора.

В нашем ассортименте представлены ведущие мировые производители активных и пассивных электронных компонентов.

Нашей специализацией является поставка электронной компонентной базы двойного назначения, продукции таких производителей как XILINX, Intel (ex.ALTERA), Vicor, Microchip, Texas Instruments, Analog Devices, Mini-Circuits, Amphenol, Glenair.

Сотрудничество с глобальными дистрибьюторами электронных компонентов, предоставляет возможность заказывать и получать с международных складов практически любой перечень компонентов в оптимальные для Вас сроки.

На всех этапах разработки и производства наши партнеры могут получить квалифицированную поддержку опытных инженеров.

Система менеджмента качества компании отвечает требованиям в соответствии с ГОСТ Р ИСО 9001, ГОСТ РВ 0015-002 и ЭС РД 009

Офис по работе с юридическими лицами:

105318, г.Москва, ул.Щербаковская д.3, офис 1107, 1118, ДЦ «Щербаковский»

Телефон: +7 495 668-12-70 (многоканальный)

Факс: +7 495 668-12-70 (доб.304)

E-mail: info@moschip.ru

Skype отдела продаж:

moschip.ru

moschip.ru_4

moschip.ru_6

moschip.ru_9