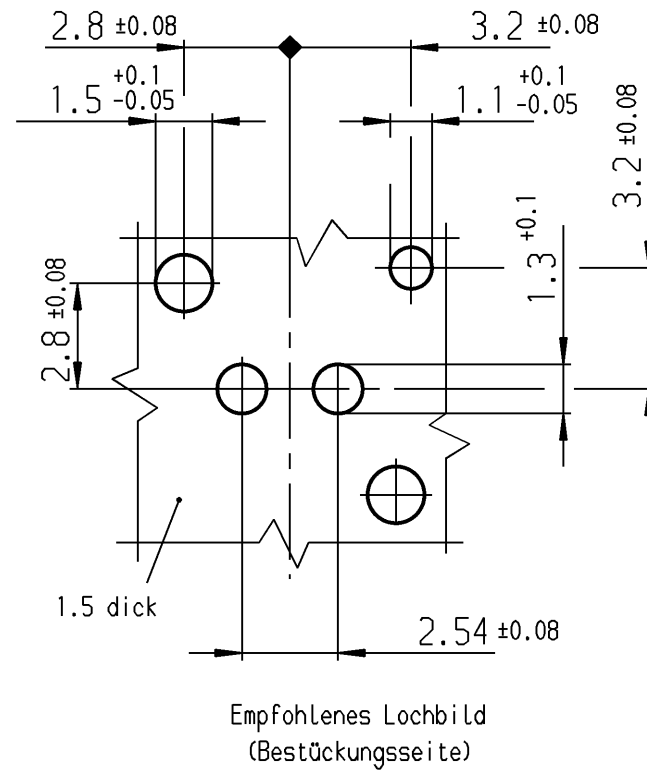
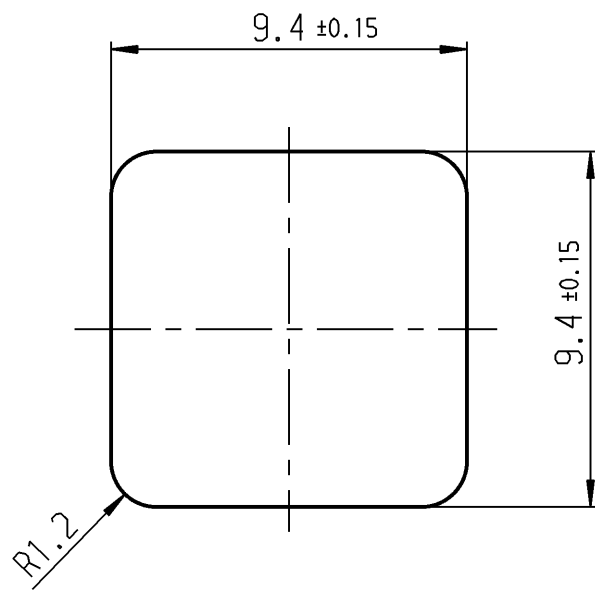
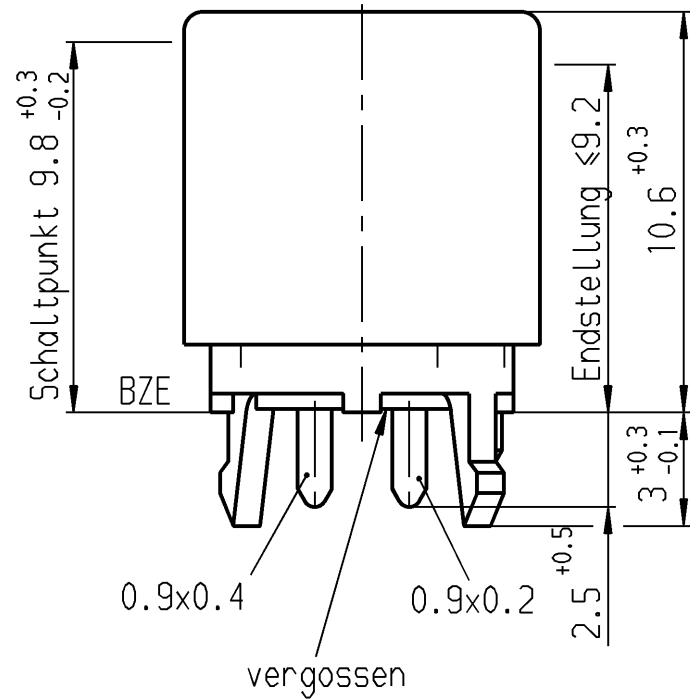
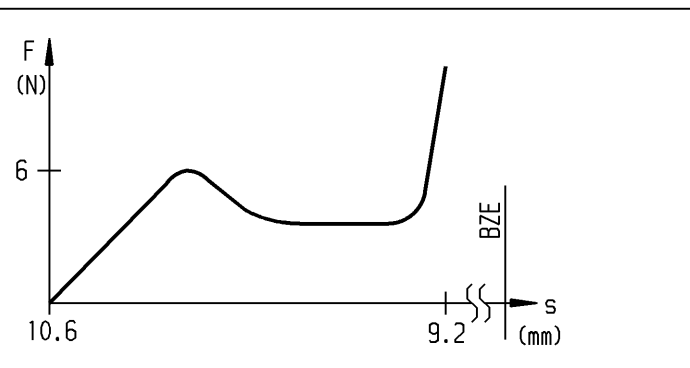


Schaltp. min. 0.05 nach Druckp.



Aufschrift  
auf Verpackung: 29400486740011



Schließer 1-polig  
mit Druckpunkt

Schaltspannung max. 28V  
Schaltstrom max. 30mA  
Druckpunktkraft 5-7N  
Betätigungsgeschw. 10mm/sec  
Anschlüsse verzinkt

Diese Unterlage ist geistiges  
Eigentum der Marquardt GmbH.  
Schutzvermerk nach DIN 34  
beachten. Copyright reserved.

Allgemeintoleranzen/UNTOLERANCED DIMENSIONS				PROJECTION	
Für Längen und Radien FOR LENGTHS AND RADII.				Für Winkel FOR ANGLE	
Abmaße in mm für Nennmaßbereich in mm ALL DIMENSIONS ARE IN MILLIMETRES				± 2°	
bis/UP TO 6		über/OVER 6 bis/UP TO 30		über/OVER 30	
± 0.2		± 0.4			
n		i	25988	31.03.98	ble
m		h	24682	13.03.97	RS
l	33540	28.03.02	wem	g	23660
k	26648	13.10.98	ble	f	23495
j	26140	18.05.98	ble	e	23190
Ausg. ISSUE	Änderung REVISION	gez. DRAWN BY	Ausg. ISSUE	Änderung REVISION	gez. DRAWN BY

Pause COPY	Blatt SHEET	Zeichn./DRAWING NO.
	Original DIN A3	S 3000.0452
	Maßstab SCALE 5:1	Schaltmodul
gez./DRAWN BY 14.09.95 stz		MARQUARDT Marquardt GmbH, D-78604 Rietheim-Weiheim
gepr./CHECKED BY		
Ersatz für/REPLACEMENT OF Zeichnung gl. Nr. v. 21.06.93		

## Данный компонент на территории Российской Федерации

### Вы можете приобрести в компании MosChip.

Для оперативного оформления запроса Вам необходимо перейти по данной ссылке:

<http://moschip.ru/get-element>

Вы можете разместить у нас заказ для любого Вашего проекта, будь то серийное производство или разработка единичного прибора.

В нашем ассортименте представлены ведущие мировые производители активных и пассивных электронных компонентов.

Нашей специализацией является поставка электронной компонентной базы двойного назначения, продукции таких производителей как XILINX, Intel (ex.ALTERA), Vicor, Microchip, Texas Instruments, Analog Devices, Mini-Circuits, Amphenol, Glenair.

Сотрудничество с глобальными дистрибьюторами электронных компонентов, предоставляет возможность заказывать и получать с международных складов практически любой перечень компонентов в оптимальные для Вас сроки.

На всех этапах разработки и производства наши партнеры могут получить квалифицированную поддержку опытных инженеров.

Система менеджмента качества компании отвечает требованиям в соответствии с ГОСТ Р ИСО 9001, ГОСТ РВ 0015-002 и ЭС РД 009

### Офис по работе с юридическими лицами:

105318, г.Москва, ул.Щербаковская д.3, офис 1107, 1118, ДЦ «Щербаковский»

Телефон: +7 495 668-12-70 (многоканальный)

Факс: +7 495 668-12-70 (доб.304)

E-mail: [info@moschip.ru](mailto:info@moschip.ru)

Skype отдела продаж:

moschip.ru

moschip.ru\_4

moschip.ru\_6

moschip.ru\_9