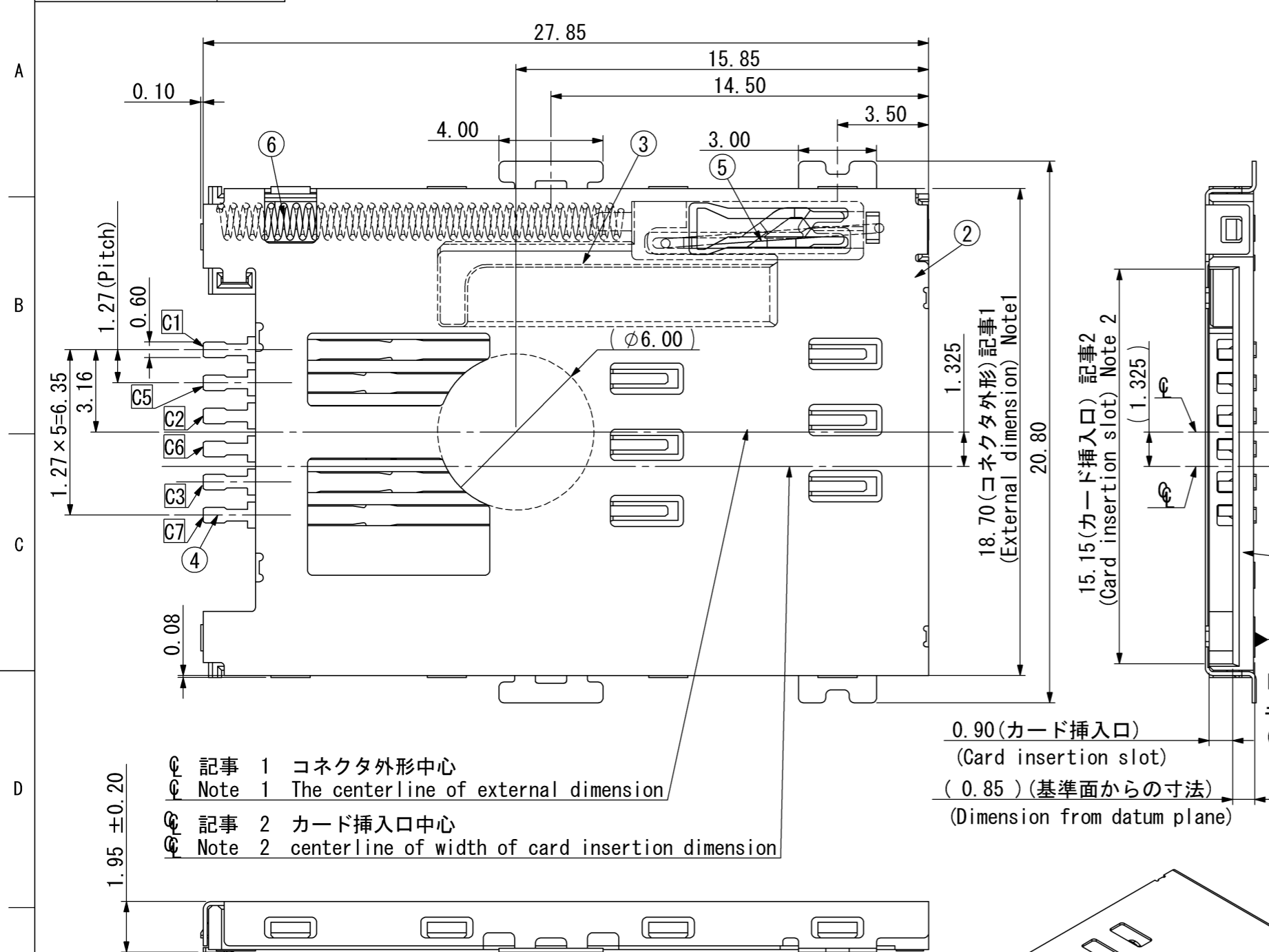
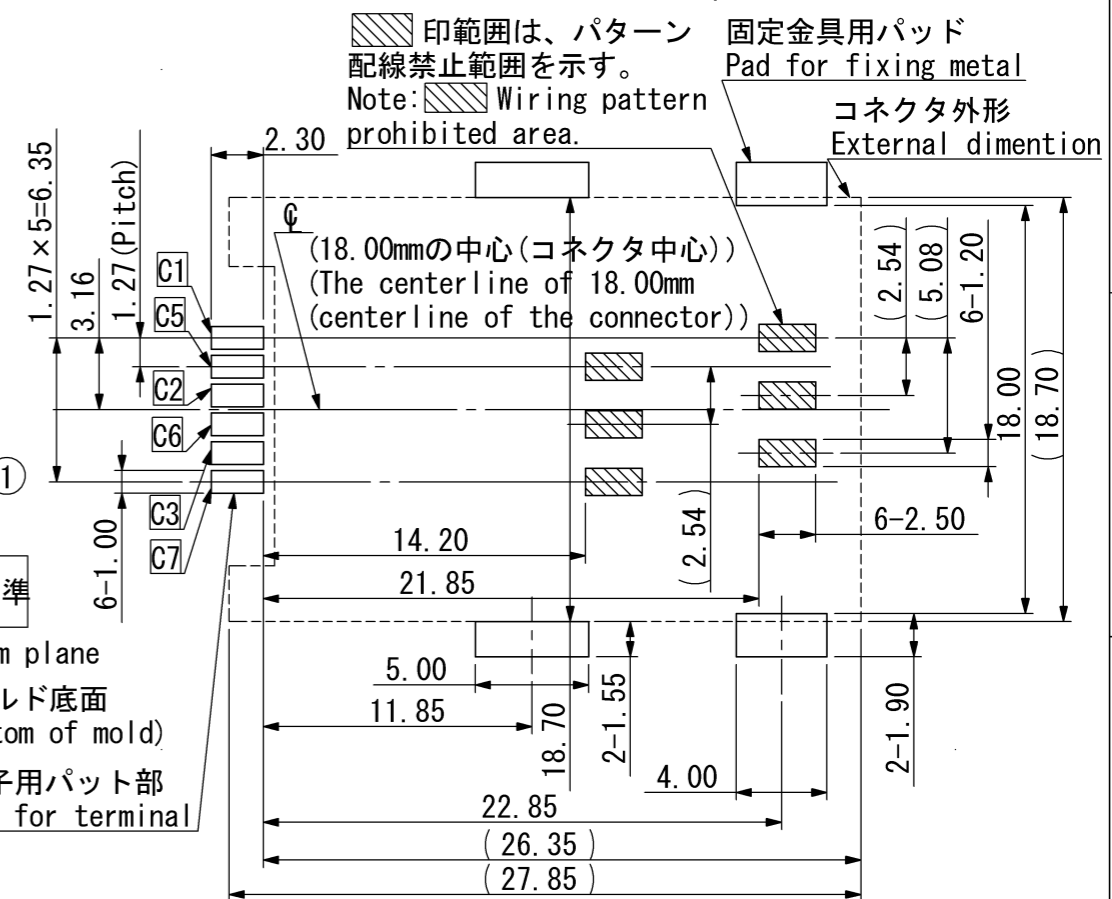


記号x数	変更内容	REVISION DESCRIPTION	承認	検図	担当	年月日	変更通知書No.
△ x							
◇ x							
□ x							
○ x							
▽ x							



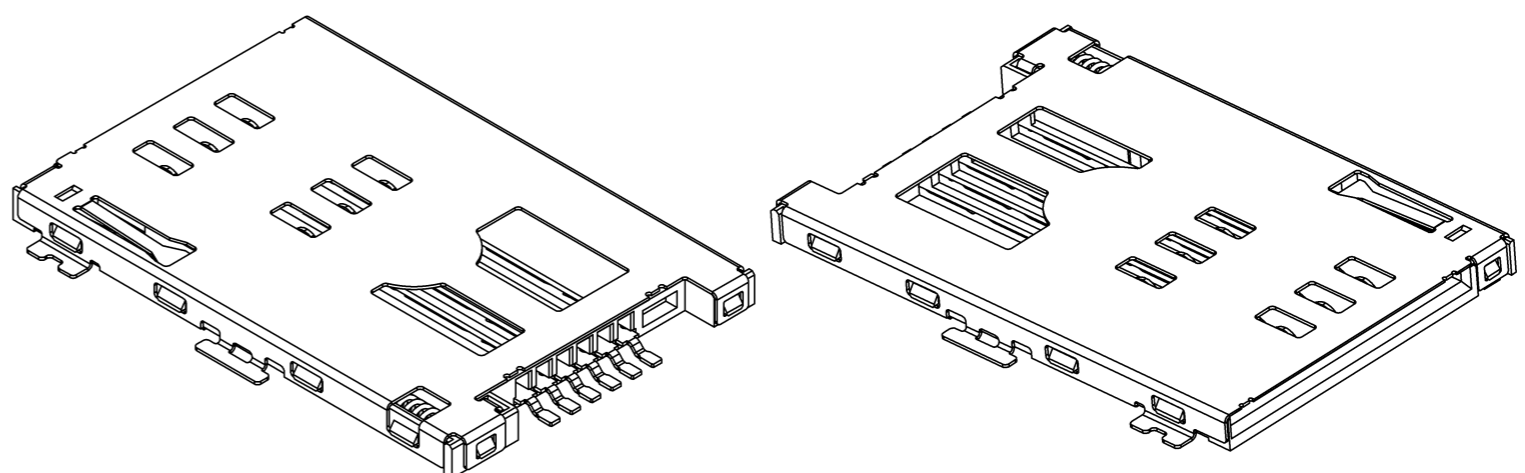
取り付けプリント基板寸法 (マウント面)
Recommended PC Board Layout (Mounting Side)

プリント基板 指定外公差 ±0.05
PC Board Tolerance ±0.05 unless otherwise specified



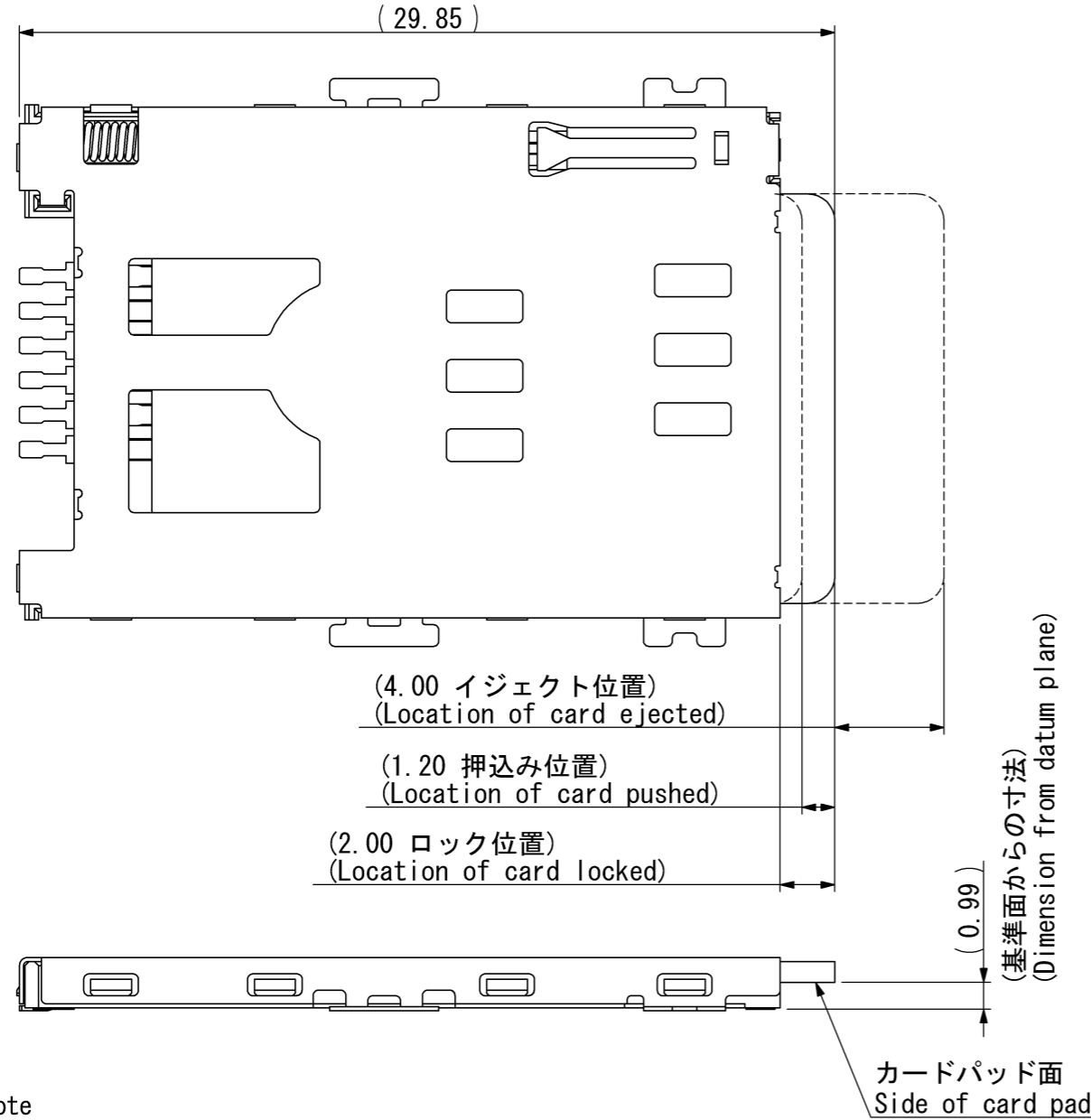
- ◎ 記事 1 コネクタ外形中心
◎ Note 1 The centerline of external dimension
- ◎ 記事 2 カード挿入口中心
◎ Note 2 centerline of width of card insertion dimension

部品番号 Item	部品名 DESCRIPTION	個数 QNT.	材質・寸度 MATERIAL	記事 CONTENT
6	コイルばね(Coil Spring)	1	SUS	-
5	ロックピン(Lock Pin)	1	SUS	-
4	コンタクト(Contact)	6	Copper Alloy,t0.18	Ni-Au/SnCu
3	イジェクタ(Ejector)	1	PA9T	Black(UL94V-0)
2	シェル(Shell)	1	SUS,t0.15	Ni-Au
1	インシュレータ(Insulator)	1	LCP	Black(UL94V-0)

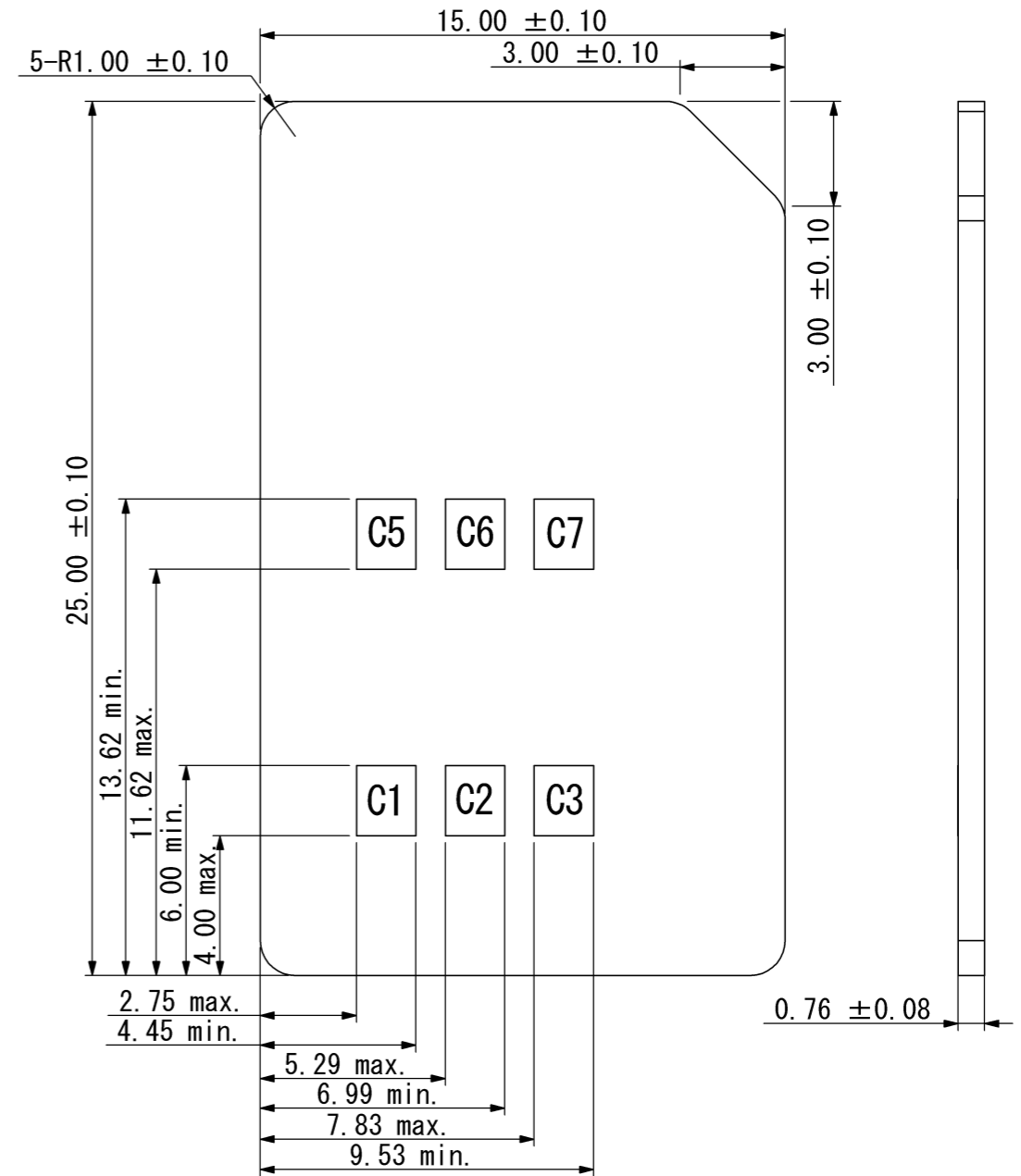


指定外公差 ±0.3 Tolerances ±0.3 unless otherwise specified. ()寸法は参考値 ()Reference value.						 山一電機株式会社 YAMAICHI ELECTRONICS Co.,Ltd.	
尺度 SCALE 5 / 1	承認 APP.	承認 APP.	検図 CHK.	製図 DRW.	設計 DSGN.	分類 (CLASS) 名称 (TITLE) FMS006-2620-0	
単位 DIMENSION mm	07/04/10	07/04/10	07/04/10	07/04/10	07/04/10	図番 (DRW. NO.) A106824-001	Sheet No. 1/2 REV. A
三角図法 3RD. ANGLE PROJECTION						大家 石井 黒田 黒田	

カード挿入状態図 (S=4/1)
Card inserted



適合カード寸法
Applicable card size



記事 Note

- ◎ はコネクタ外形中心 (18.70mmの中心) を示す。
◎ indicates the centerline of external dimension of 18.70mm.
- ◎ はカード挿入口中心 (15.15mmの中心) を示す。
◎ indicates the centerline of width of card insertion dimension of 15.15mm.
- コネクタを平らな治具にのせた時のコンタクト端子と固定金具の平面度は0.10mmMAXとする。
Coplanarity of contact : terminals and SMT metal when the connector is put on a surface is defined as 0.10MAX.
- 納入時、プッシュイン&プッシュイジェクト機構は非ロック状態 (カードのイジェクト位置)。
When delivering, the PUSH/PUSH mechanism is in the state of the unlock.
- 性能仕様書は、F106824-001による。又、梱包仕様書は、R106824-001による。
Performance shall conform to F106824-001. Standard packaging method R106824-001.
- 本コネクタは、プッシュイン&プッシュイジェクトコネクタです。
カードをイジェクトする場合でもカードを挿入方向に押込んでイジェクトして下さい。
This connector is push in & push eject connector.
In case of ejecting a card, please push it to insert direction first.
- 本コネクタは内部に摺動部がある為、洗浄後にフラックス等の残渣が内部に残りカードの挿抜が困難になるので、コネクタの浸漬による洗浄は行わないで下さい。
(プリント板、半田端子部の部分的な洗浄は可能です。)
Do not wash by immersing the connector in fluid since the residual flux after washing may interfere with operation of the sliding part inside during card insertion.
(However, the printed boards and soldered terminals may be washed before assembly.)

指定外公差 ±0.3 Tolerances ±0.3 unless otherwise specified. ()寸法は参考値 ()Reference value.						山一電機株式会社 YAMAICHI ELECTRONICS Co.,Ltd.	
尺度 5 / 1 SCALE 5 / 1						分類 (CLASS)	
承認 APP. 07/04/10 承認 APP. 07/04/10 検図 CHK. 07/04/10 製図 DRW. 07/04/10 設計 DSGN. 07/04/10						名称 (TITLE) FMS006-2620-0	
単位 DIMENSION mm 三角図法 3RD. ANGLE PROJECTION						図番 (DRW. NO.) A106824-001 Sheet No. 2/ REV. A	

Данный компонент на территории Российской Федерации

Вы можете приобрести в компании MosChip.

Для оперативного оформления запроса Вам необходимо перейти по данной ссылке:

<http://moschip.ru/get-element>

Вы можете разместить у нас заказ для любого Вашего проекта, будь то серийное производство или разработка единичного прибора.

В нашем ассортименте представлены ведущие мировые производители активных и пассивных электронных компонентов.

Нашей специализацией является поставка электронной компонентной базы двойного назначения, продукции таких производителей как XILINX, Intel (ex.ALTERA), Vicor, Microchip, Texas Instruments, Analog Devices, Mini-Circuits, Amphenol, Glenair.

Сотрудничество с глобальными дистрибьюторами электронных компонентов, предоставляет возможность заказывать и получать с международных складов практически любой перечень компонентов в оптимальные для Вас сроки.

На всех этапах разработки и производства наши партнеры могут получить квалифицированную поддержку опытных инженеров.

Система менеджмента качества компании отвечает требованиям в соответствии с ГОСТ Р ИСО 9001, ГОСТ РВ 0015-002 и ЭС РД 009

Офис по работе с юридическими лицами:

105318, г.Москва, ул.Щербаковская д.3, офис 1107, 1118, ДЦ «Щербаковский»

Телефон: +7 495 668-12-70 (многоканальный)

Факс: +7 495 668-12-70 (доб.304)

E-mail: info@moschip.ru

Skype отдела продаж:

moschip.ru

moschip.ru_4

moschip.ru_6

moschip.ru_9