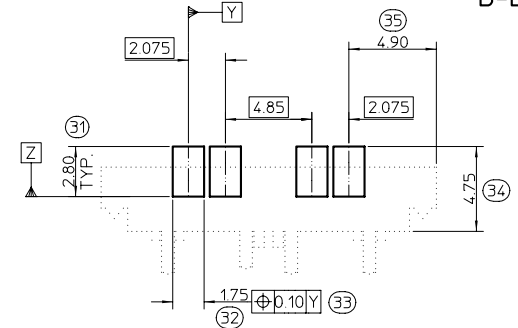
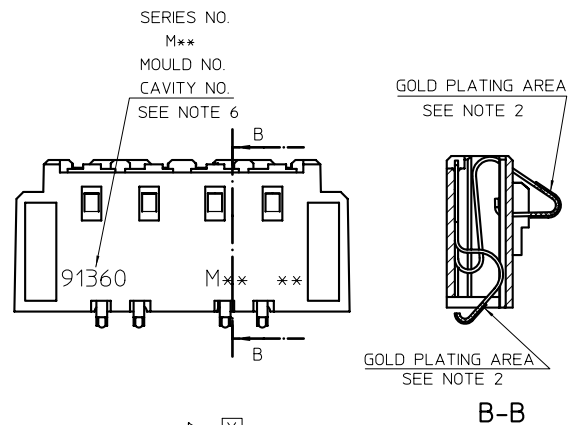
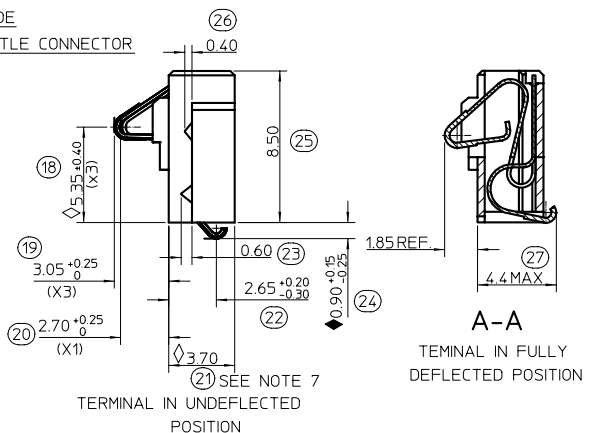


TERMINALS OMITTED FOR CLARITY TO SHOW PLASTIC DIMENSIONS



RECOMMENDED PCB LAYOUT

VERSION No.	DESCRIPTION
3	MATERIAL CHANGED FROM GREY TO BLACK

NOTES:

- MATERIALS:
HOUSING: POLYESTER (PBT), 30% GLASS FILL, UL94 V-0, COLOUR BLACK
CONTACT: PHOSPHOR BRONZE CuSn8 0.15 REF. THICK
- PLATING:
25um NICKEL UNDERCOAT ALLOVER. 0.76um HARD GOLD AT CROWN POINT. GOLD FLASH PRESENT OVER BEADED AREA.
- PACKAGING: TAPE AND REEL
- PART WEIGHT IS 0.66g
- DATECODE CONSISTING OF YEAR, WEEK, DAY, M/C NO., VERSION No., APPROVAL CODING
APPROVAL CODING: 'V' INDICATES PART FROM PRE-APPROVED LINE. 'A' INDICATES PART FROM APPROVED LINE.
TO BE HOT STAMPED WITH 1.6mm HIGH TEXT.
- TEXT TO BE 1.0mm HIGH & RECESSED 0.1mm - M** DENOTES MOLEX ENTITY WHERE PART WAS MOULDED: MXI=SHANNON, MSH=SHANGHAI, MX=US
- DIMENSIONS 21 AND 30 TO BE USED FOR MOULD Cpk STUDIES.
LAST INSPECTION NUMBER USED: (35)

VARIOUS MODS:
E2001-0530
EKELLY 00/11/08

◇ = 3
◆ = 1

5:1 X

CTOBIN

MWILHITE

91360-0003

Данный компонент на территории Российской Федерации

Вы можете приобрести в компании MosChip.

Для оперативного оформления запроса Вам необходимо перейти по данной ссылке:

<http://moschip.ru/get-element>

Вы можете разместить у нас заказ для любого Вашего проекта, будь то серийное производство или разработка единичного прибора.

В нашем ассортименте представлены ведущие мировые производители активных и пассивных электронных компонентов.

Нашей специализацией является поставка электронной компонентной базы двойного назначения, продукции таких производителей как XILINX, Intel (ex.ALTERA), Vicor, Microchip, Texas Instruments, Analog Devices, Mini-Circuits, Amphenol, Glenair.

Сотрудничество с глобальными дистрибьюторами электронных компонентов, предоставляет возможность заказывать и получать с международных складов практически любой перечень компонентов в оптимальные для Вас сроки.

На всех этапах разработки и производства наши партнеры могут получить квалифицированную поддержку опытных инженеров.

Система менеджмента качества компании отвечает требованиям в соответствии с ГОСТ Р ИСО 9001, ГОСТ РВ 0015-002 и ЭС РД 009

Офис по работе с юридическими лицами:

105318, г.Москва, ул.Щербаковская д.3, офис 1107, 1118, ДЦ «Щербаковский»

Телефон: +7 495 668-12-70 (многоканальный)

Факс: +7 495 668-12-70 (доб.304)

E-mail: info@moschip.ru

Skype отдела продаж:

moschip.ru

moschip.ru_4

moschip.ru_6

moschip.ru_9