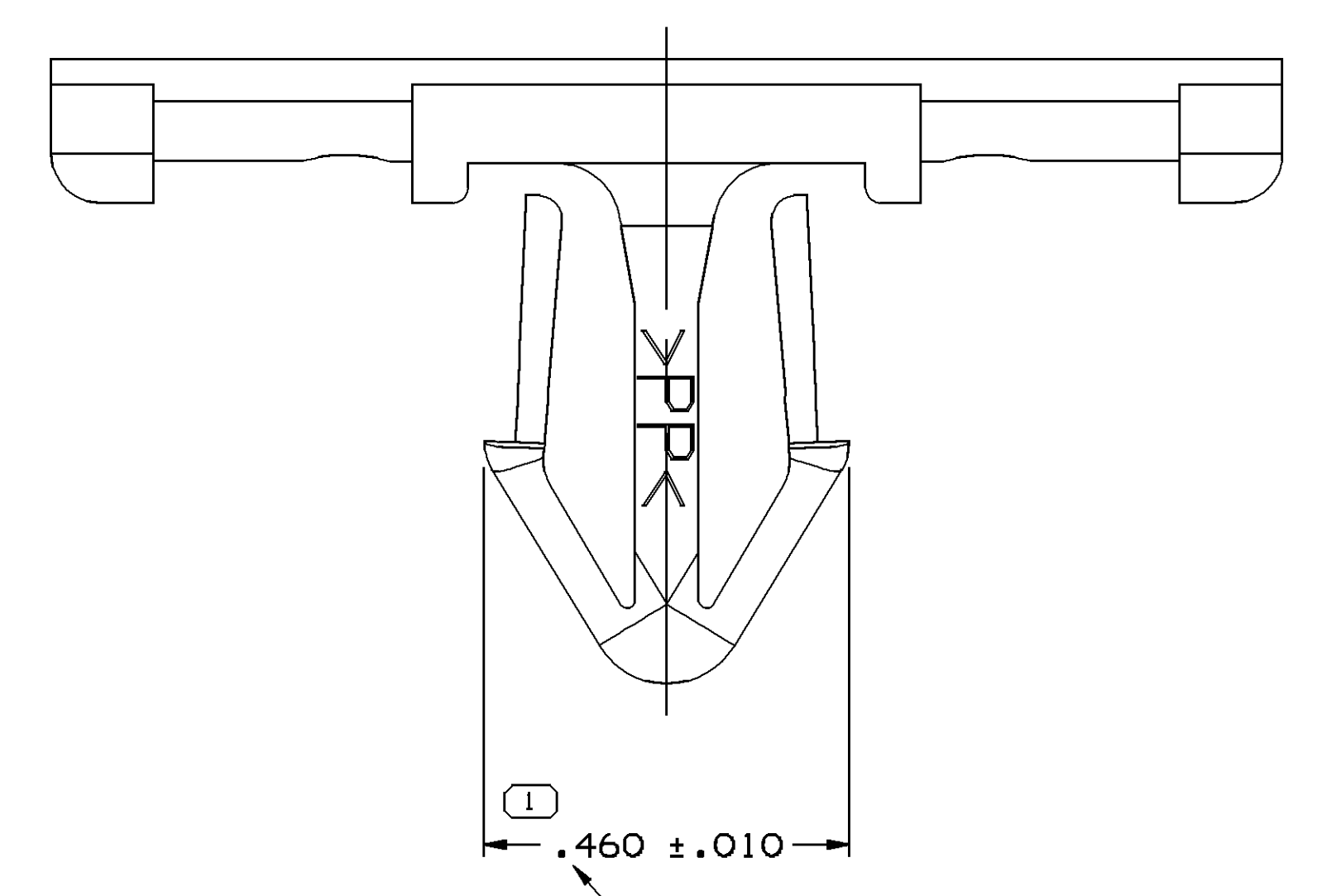
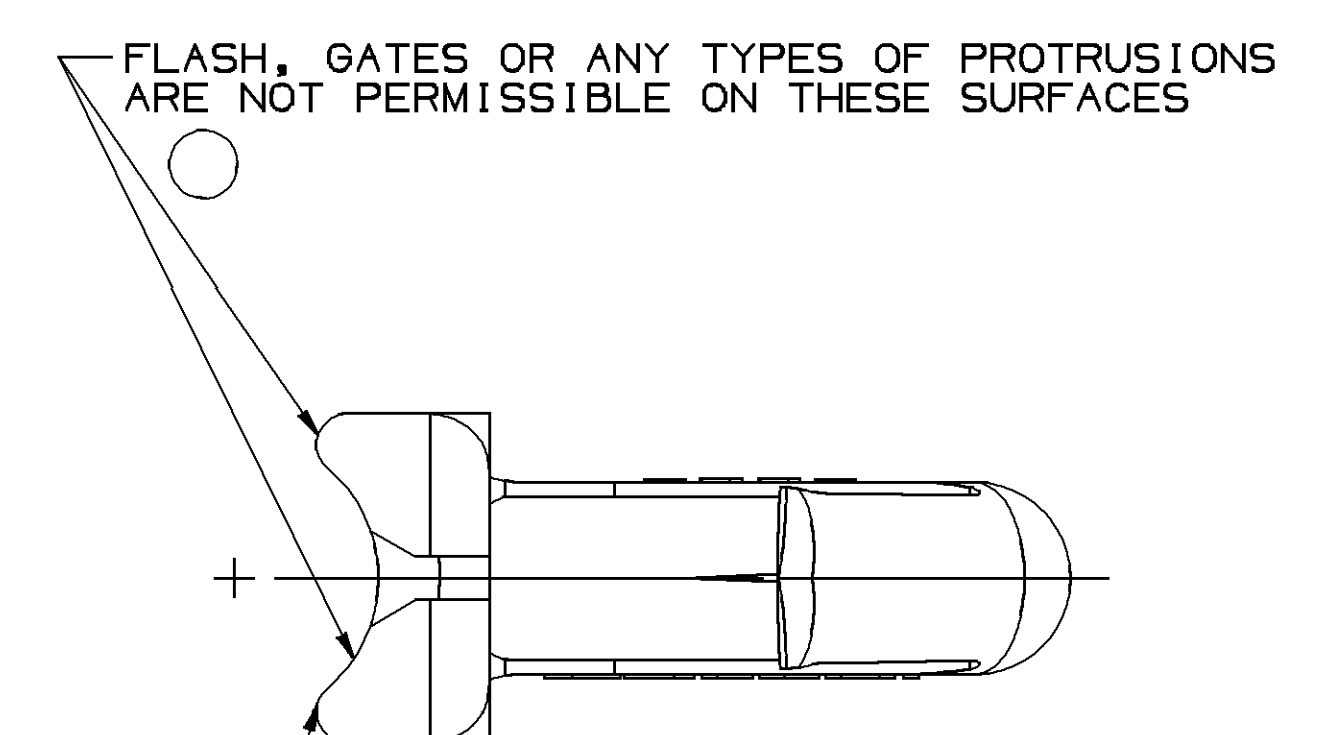


SYMBOL DEFINITION		TOTAL NO OF INSPECTIONS REQUIRED	MISSING SYMBOLS
A DIMENSION WITHOUT AN INSPECTION REPORT SYMBOL DOES NOT REQUIRE INSPECTION. IT MAY BE CONTROLLED ON THE INDIVIDUAL COMPONENT DRAWING.		7	NO MISSING SYMBOL NUMBER
		6	LAST NO. USED

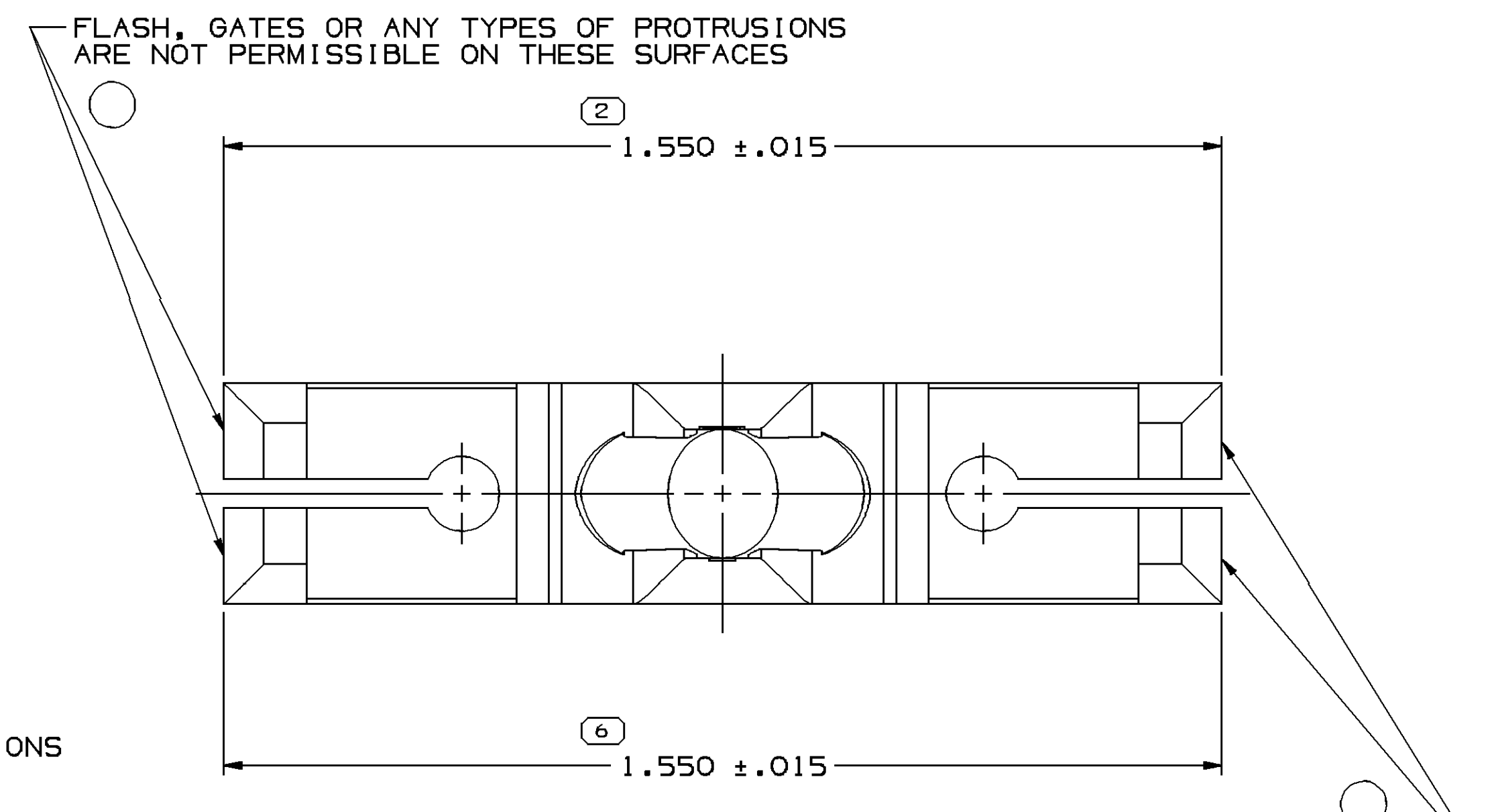
DWG STATUS				REVISION HISTORY		AUTH	DR	AP/D	AP/D	
DATE	STG	REV	N/P	CHG	ZONE			1	2	
07A03	R	B3	-	-		REDRAWN TO PD, ADDED NOTES (2 PLCS) & REVISED MAT'L SPEC	239011	RCH	RVP	FR
18A004	R	03	-	-		ADDED NOTES (5 PLCS) AND MATERIAL SPEC WAS M0661002 PP BLK	257697	HAM	HAM	EST
260006	R	03	AA	-		REMOVED FLASH CALL-OUT FROM LONG SIDES OF CLIP(4-PLCS)	286032	JEF	AMG	TP



THIS DIMENSION MAY VARY  
-0.025 DUE TO BOW



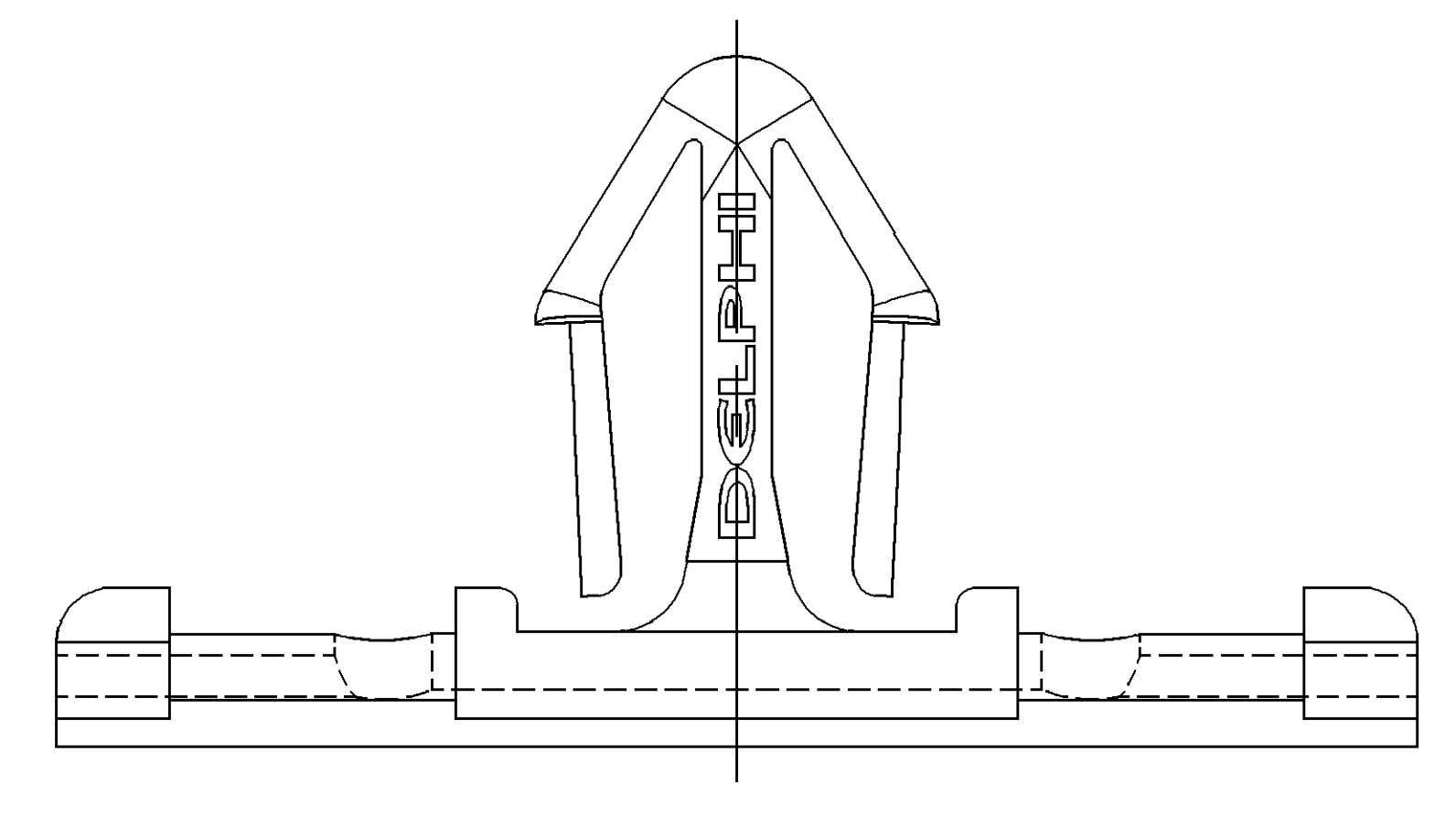
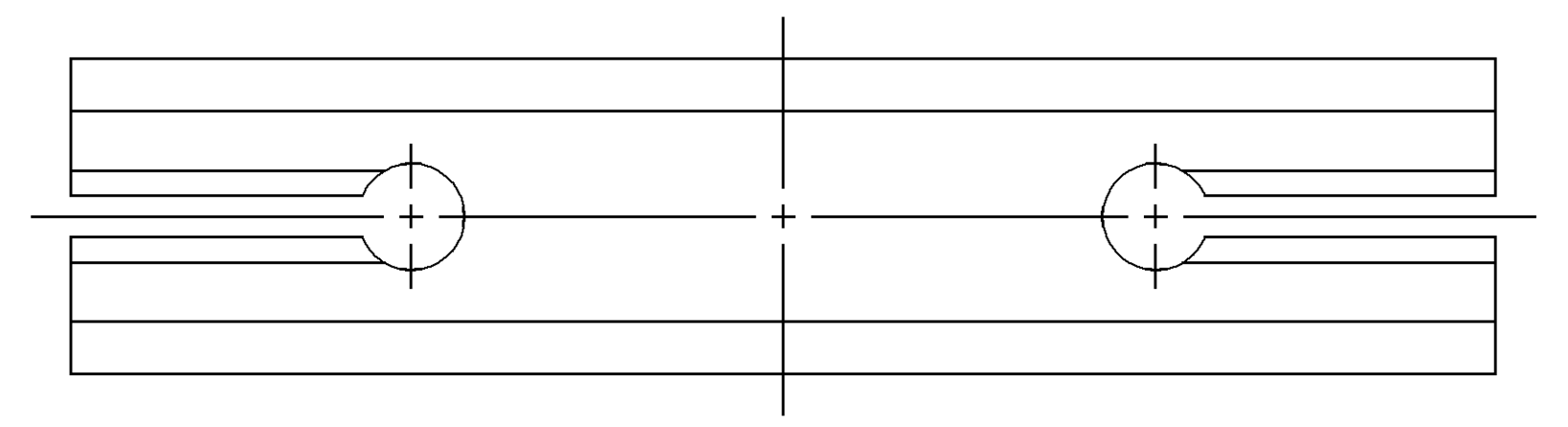
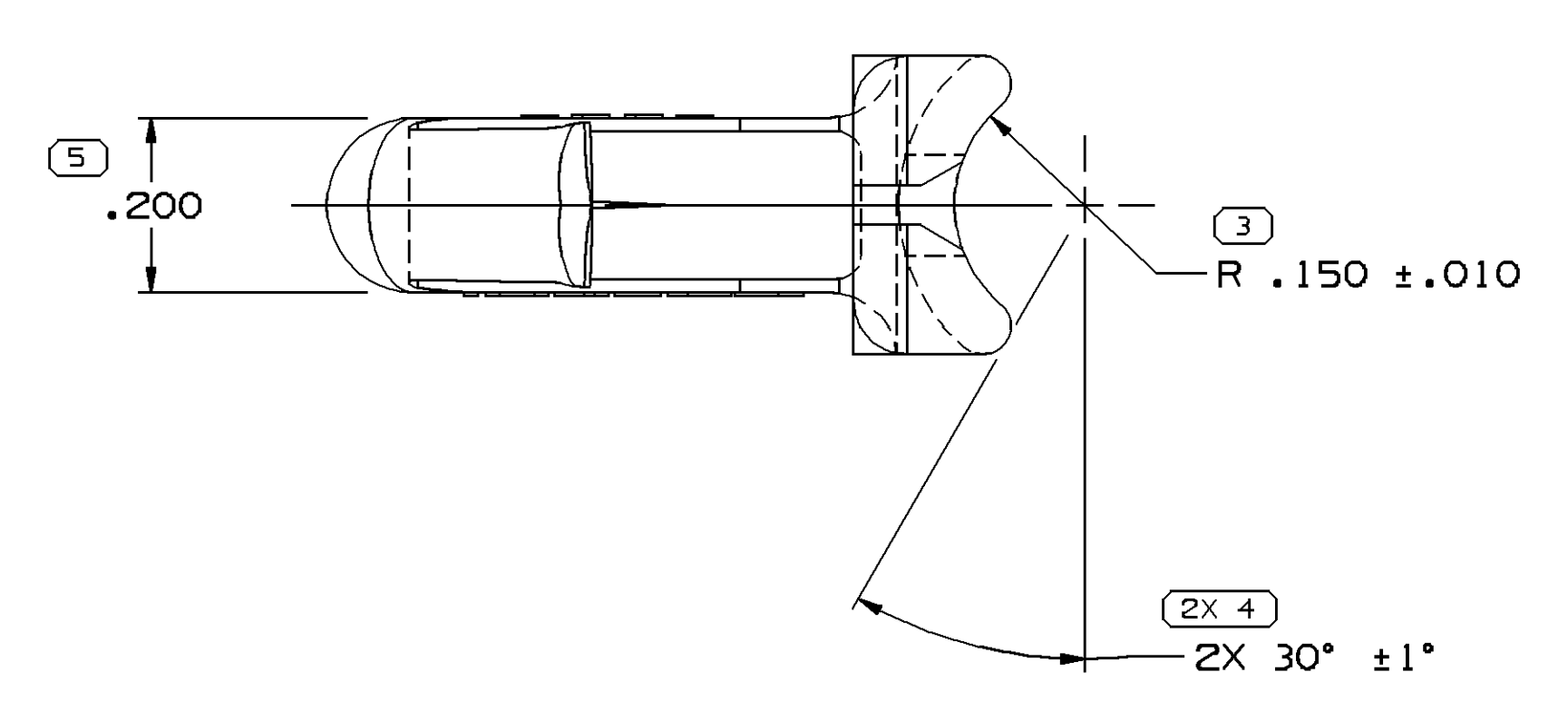
FLASH, GATES OR ANY TYPES OF PROTRUSIONS ARE NOT PERMISSIBLE ON THESE SURFACES



FLASH, GATES OR ANY TYPES OF PROTRUSIONS ARE NOT PERMISSIBLE ON THESE SURFACES

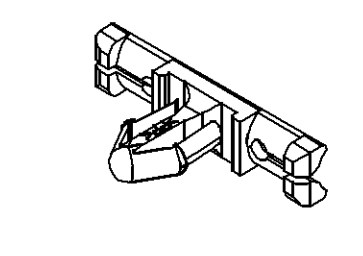
FLASH, GATES OR ANY TYPES OF PROTRUSIONS ARE NOT PERMISSIBLE ON THIS SURFACE

FLASH, GATES OR ANY TYPES OF PROTRUSIONS ARE NOT PERMISSIBLE ON THESE SURFACES



NOTES

- UNLESS OTHERWISE SPECIFIED AND/OR INDICATED:  
DIMENSIONS ARE TO FACE OF VIEW SHOWN AND AUTOMATICALLY ROUNDED BY COMPUTER FOR INSPECTION (SEE MATH MODEL FOR PRECISE DIMENSIONS). FOR ALL OTHER DIMENSIONS NOT SHOWN BUT REQUIRED FOR TOOL BUILD, SEE MATH MODEL FOR PRECISE TOOL PATH DATA.
- RECOMMENDED HOLE SIZE .281 - .297 DIA HOLE IN .250 MAX THICK STOCK.
- MATERIAL RECYCLING CODE PER ISO 11469, (1.070)(X1.004) RAISED CHARACTERS AS SHOWN TO BE LOCATED ON ANY EXTERIOR SURFACE. OPTIONAL CONSTRUCTION TO BE NO MATERIAL RECYCLING CODE.
- (1.040)(X1.004) RAISED DELPHI CORPORATE BRAND TO BE LOCATED ON ANY EXTERIOR SURFACE, PREFERABLY VISIBLE AT FINAL ASSEMBLY. OPTIONAL CONSTRUCTION TO BE "PED" OR NO LOGO.



PART DRAWING																							
STYLE																							
VOLUME 10/1	DISTR CODE																						
1.1B4	D																						
UNLESS OTHERWISE SPECIFIED																							
THIS DOCUMENT IS IN ACCORDANCE WITH ASME Y14.5M-1994 AS MODIFIED BY THE IN CHARGE, DIMENSIONING AND TOLERANCE PRACTICES (DTP). ALL DIMENSIONS UNLESS OTHERWISE SPECIFIED ARE IN INCHES. DIMENSIONS NOT SHOWN BUT REQUIRED FOR TOOL BUILD ARE ESTABLISHED BY ORIENTATION OR LOCATION TOLERANCES. SURFACE FINISH CALLOUTS MAY BE SHOWN SEPARATELY. ALL DIMENSIONS ARE IN INCHES.																							
REFERENCE																							
<table border="1"> <thead> <tr> <th>DIMENSIONAL RANGE (IN)</th> <th>CHART</th> <th>H</th> </tr> </thead> <tbody> <tr> <td>FROM 0</td> <td>&gt;.750</td> <td>&gt;1.250</td> <td>&gt;2.750</td> </tr> <tr> <td>TO</td> <td>.750</td> <td>1.250</td> <td>2.750</td> </tr> <tr> <td colspan="3">TOLERANCE UNLESS OTHERWISE SPECIFIED</td> </tr> <tr> <td>1.000</td> <td>1.000</td> <td>1.000</td> <td>1.000</td> </tr> <tr> <td>ANGULAR TOLERANCE</td> <td colspan="2">±2°</td> <td></td> </tr> </tbody> </table>		DIMENSIONAL RANGE (IN)	CHART	H	FROM 0	>.750	>1.250	>2.750	TO	.750	1.250	2.750	TOLERANCE UNLESS OTHERWISE SPECIFIED			1.000	1.000	1.000	1.000	ANGULAR TOLERANCE	±2°		
DIMENSIONAL RANGE (IN)	CHART	H																					
FROM 0	>.750	>1.250	>2.750																				
TO	.750	1.250	2.750																				
TOLERANCE UNLESS OTHERWISE SPECIFIED																							
1.000	1.000	1.000	1.000																				
ANGULAR TOLERANCE	±2°																						
THIRD ANGLE PROJECTION	DO NOT SCALE																						
USE MATH DATA	UNIGRAPHICS																						

DELPHI	
DELPHI PACKARD ELECTRIC SYSTEMS	
WARREN, OH	
DR	DATE
AP/D1 T. MUDREY	23MR72
AP/D2 HUBBARD	23MR72
AP/D3 PEARCE	28MR72
AP/D4	
AP/D5	
SUBSTANCES OF CONCERN AND RECYCLED CONTENT PER DELPHI 1094001	
MATERIAL	
M2097001 PP 1M BLK	
DRAWING NAME	
MOUN CLIP TAPE ON ROSEBUD	
DRAWING NUMBER	
08911496	
SIZE	SCALE
A0	5:1
FRAME NO	SHEET NO
1 OF 1	1 OF 1
REV	N/P
R 03	AA

## Данный компонент на территории Российской Федерации

### Вы можете приобрести в компании MosChip.

Для оперативного оформления запроса Вам необходимо перейти по данной ссылке:

<http://moschip.ru/get-element>

Вы можете разместить у нас заказ для любого Вашего проекта, будь то серийное производство или разработка единичного прибора.

В нашем ассортименте представлены ведущие мировые производители активных и пассивных электронных компонентов.

Нашей специализацией является поставка электронной компонентной базы двойного назначения, продукции таких производителей как XILINX, Intel (ex.ALTERA), Vicor, Microchip, Texas Instruments, Analog Devices, Mini-Circuits, Amphenol, Glenair.

Сотрудничество с глобальными дистрибьюторами электронных компонентов, предоставляет возможность заказывать и получать с международных складов практически любой перечень компонентов в оптимальные для Вас сроки.

На всех этапах разработки и производства наши партнеры могут получить квалифицированную поддержку опытных инженеров.

Система менеджмента качества компании отвечает требованиям в соответствии с ГОСТ Р ИСО 9001, ГОСТ РВ 0015-002 и ЭС РД 009

### Офис по работе с юридическими лицами:

105318, г.Москва, ул.Щербаковская д.3, офис 1107, 1118, ДЦ «Щербаковский»

Телефон: +7 495 668-12-70 (многоканальный)

Факс: +7 495 668-12-70 (доб.304)

E-mail: [info@moschip.ru](mailto:info@moschip.ru)

Skype отдела продаж:

moschip.ru

moschip.ru\_4

moschip.ru\_6

moschip.ru\_9