



PART NO:

ARA00499

DRAWING NO:

ARA00499

PAGE:

1 OF 2

SPECIFICATION/SOURCE CONTROL DOCUMENT

DESCRIPTION: **CHOK EMI**

SPECIFICATION CONTROL

SOURCE CONTROL

CERTIFICATION OF CONFORMANCE REQUIRED: ____

SAFETY AGENCY CONTROL

UL ____

CSA ____

VDE/TUV ____

RoHS __Y__

MANUFACTURER

MANUFACTURER PART NUMBER

FIRST:

DENSEI-LAMBDA

A21004B

SECOND:

THIRD:

UNIT OF MEASURE: **EACH**

PACKAGING: **TRAY**

REV	DATE	ECO	ENG	ENG	SFTY	Q.A.	DESCRIPTION
P1	10/16/07						NPR 1726

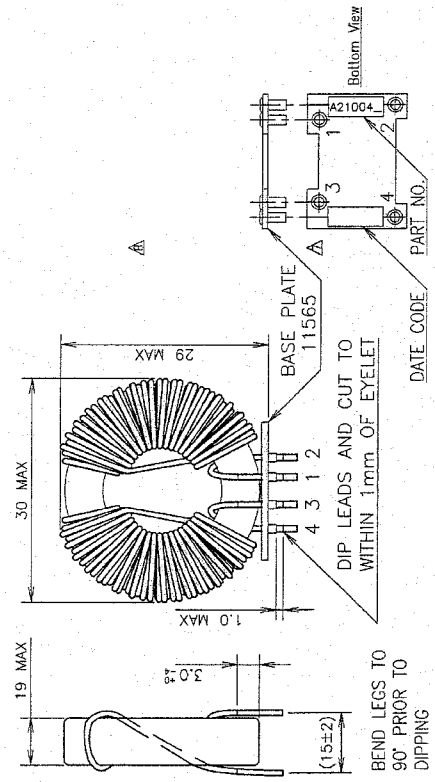
ENGINEERING NOTES:

RoHS COMPLIANCE

MODEL : MVC650

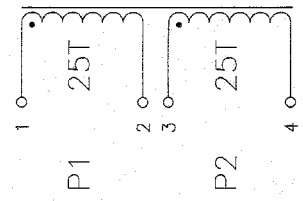
1. TITLE : CHOKE COIL SPEC
 ▲(A21004B)

2. OUTLINE & DIMENSIONS

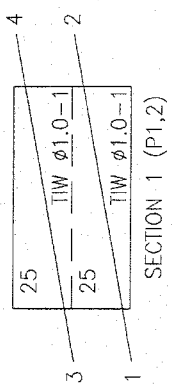


4. SPECIFICATIONS

1. CONNECTIONS



5. CONSTRUCTION



3. PARTS LIST

PARTS LIST	CATALOG No.	MANUFACTURE	REMARKS
1 CORE	TL25/15/10-3E6 H25x15x10 (R12K)	PHILIPS DMECC	
2 BASE PLATE	11565	COLTANT	
3 WINDING WIRE	TIW 35-ETFE	TOYOKU	φ1.0

2. WINDING SPECIFICATIONS

SECTION	CONNECTION	WINDING DIA.	NET TURNS	REMARKS
1	1 → 2	TIW φ1.0	1 25	P1
2	3 → 4	TIW φ1.0	1 25	P2
3	WITH-STAND VOLTAGE	COIL(P1)-COIL(P2)	AC3000V, 3sec or AC3000V, 1min	
4	INSULATION RESISTANCE	P - S		
5	INDUCTANCE	f=1kHz	6325μH±2000μH (1-4)	
6	TEMPERATURE RATING		CLASS F	
7	APPLICABLE SAFETY STANDARDS		UL, CSA, EN	
8	INSULATION SYSTEM			

6. INSTRUCTIONS

ITEM	CONTENTS
1 MARKING	STAMP
2 FIXING MATERIAL	NO
3 CUT PIN	NO
4 SPRING	NO
5 IMPREGNATION	NO
6 SOLDER	LEAD FREE NECESSARY (Sn-3.0Ag-0.5Cu)

▲ NOTE

RoHS Compliance :
 Refer to D-L Group Green Procurement
 Guideline : DL-EMS-010_

NO	REV	DATE	ENGR	CHK	APPD	3RD ANGLE PROJECTION	TITLE	MATERIALS
01	01	20 Jul '07	A. HAGA				CHOKE COIL SPEC	MVC650
02	01	24/May/'05	Moriyama	Motohashi	Haga		DRAWING No.	
03	01	13/Sep/'04	Y.ohtaki	Y.Akinaga	Juichi			
04	01	20/Jun/'03	Y.ohtaki	H.Matsumoto	Juichi			

NO	REV	DATE	ENGR	CHK	APPD	3RD ANGLE PROJECTION	TITLE	MATERIALS
05	01	20 Jul '07	A. HAGA				CHOKE COIL SPEC	MVC650
06	01	24/May/'05	Moriyama	Motohashi	Haga		DRAWING No.	
07	01	13/Sep/'04	Y.ohtaki	Y.Akinaga	Juichi			
08	01	20/Jun/'03	Y.ohtaki	H.Matsumoto	Juichi			

DENSEI-LAMBDA

Данный компонент на территории Российской Федерации

Вы можете приобрести в компании MosChip.

Для оперативного оформления запроса Вам необходимо перейти по данной ссылке:

<http://moschip.ru/get-element>

Вы можете разместить у нас заказ для любого Вашего проекта, будь то серийное производство или разработка единичного прибора.

В нашем ассортименте представлены ведущие мировые производители активных и пассивных электронных компонентов.

Нашей специализацией является поставка электронной компонентной базы двойного назначения, продукции таких производителей как XILINX, Intel (ex.ALTERA), Vicor, Microchip, Texas Instruments, Analog Devices, Mini-Circuits, Amphenol, Glenair.

Сотрудничество с глобальными дистрибьюторами электронных компонентов, предоставляет возможность заказывать и получать с международных складов практически любой перечень компонентов в оптимальные для Вас сроки.

На всех этапах разработки и производства наши партнеры могут получить квалифицированную поддержку опытных инженеров.

Система менеджмента качества компании отвечает требованиям в соответствии с ГОСТ Р ИСО 9001, ГОСТ РВ 0015-002 и ЭС РД 009

Офис по работе с юридическими лицами:

105318, г.Москва, ул.Щербаковская д.3, офис 1107, 1118, ДЦ «Щербаковский»

Телефон: +7 495 668-12-70 (многоканальный)

Факс: +7 495 668-12-70 (доб.304)

E-mail: info@moschip.ru

Skype отдела продаж:

moschip.ru

moschip.ru_4

moschip.ru_6

moschip.ru_9