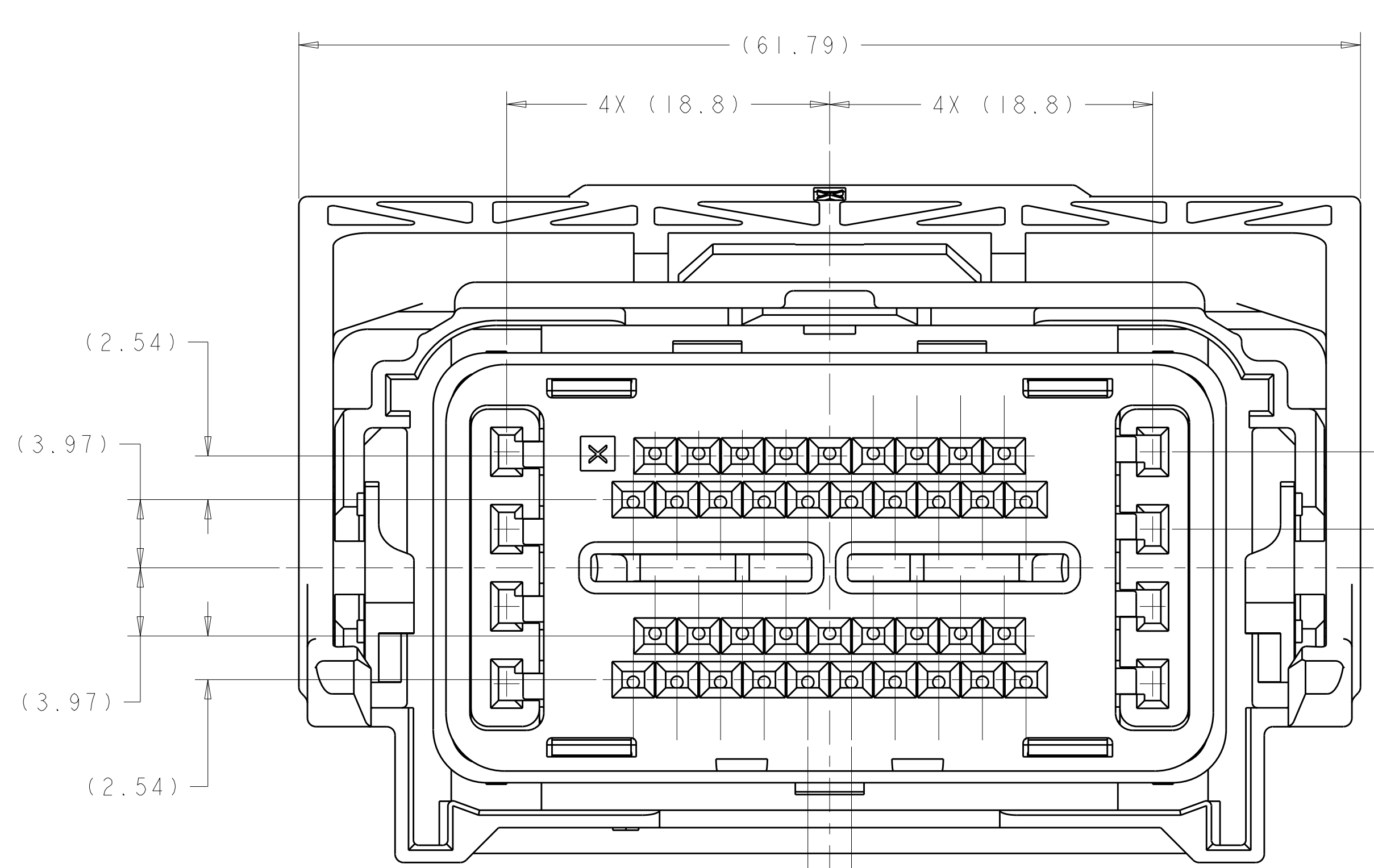
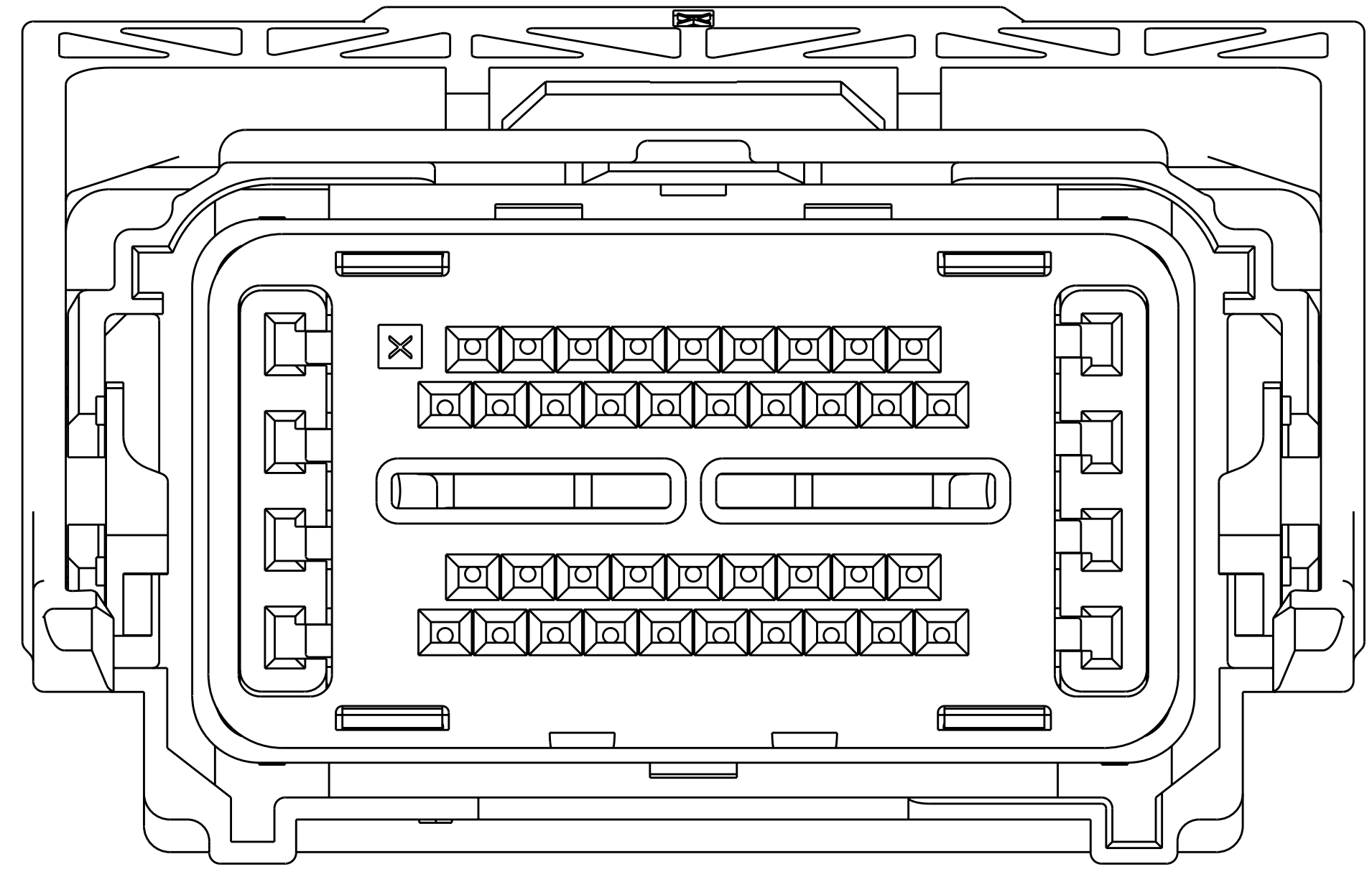


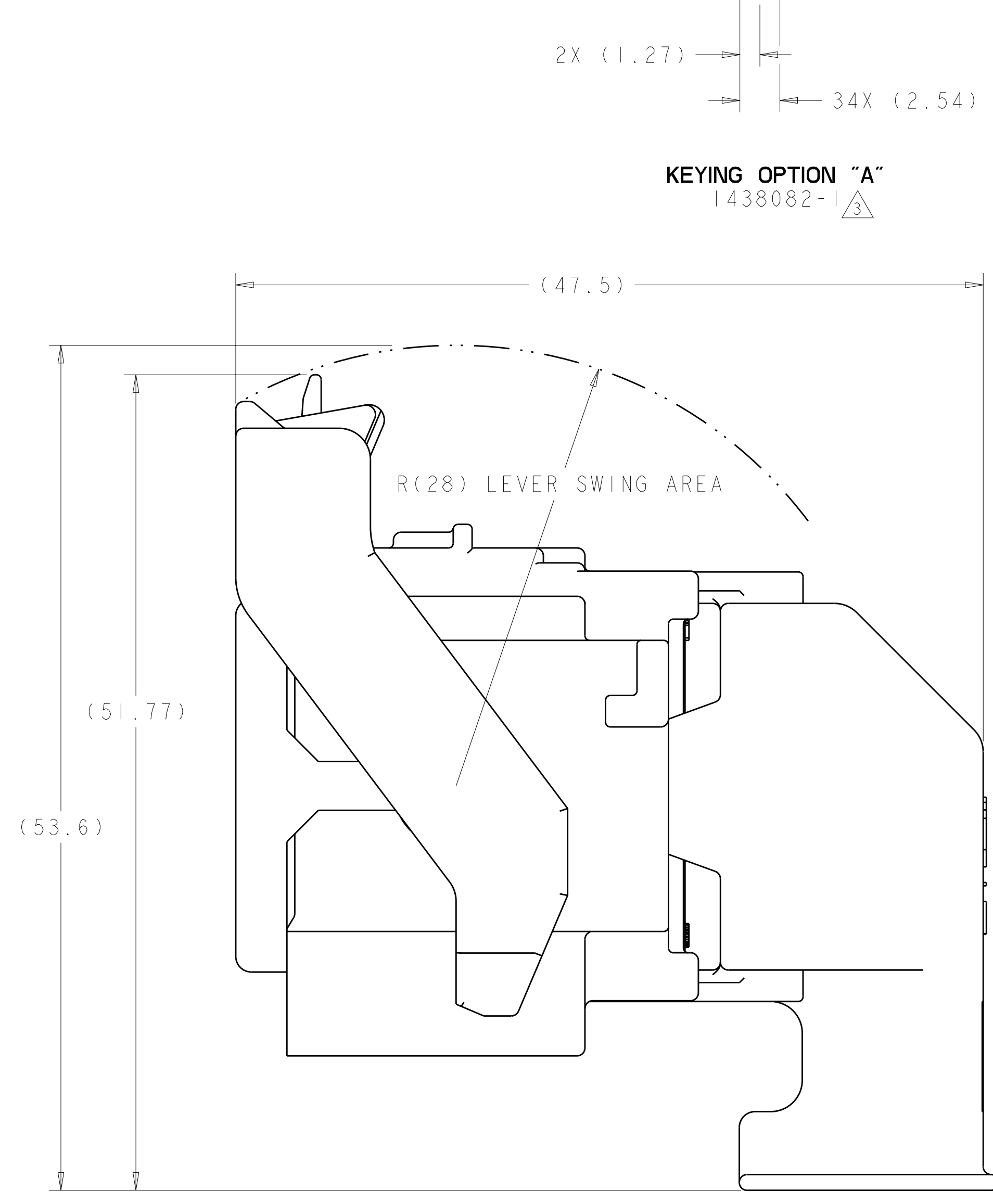
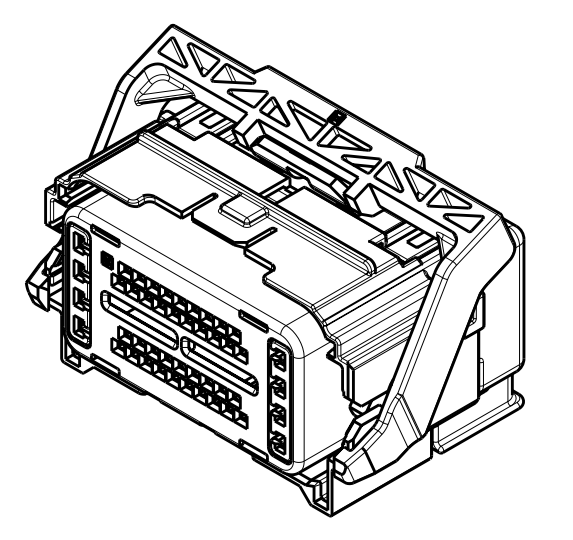
REV	DATE	DESCRIPTION	DATE	BY	APP'D
S10	23APR2009	REVISED PER ECO-09-009758		DLD	DCM
S11	29DEC2009	REVISED PER ECO-09-028550		DLD	DCM



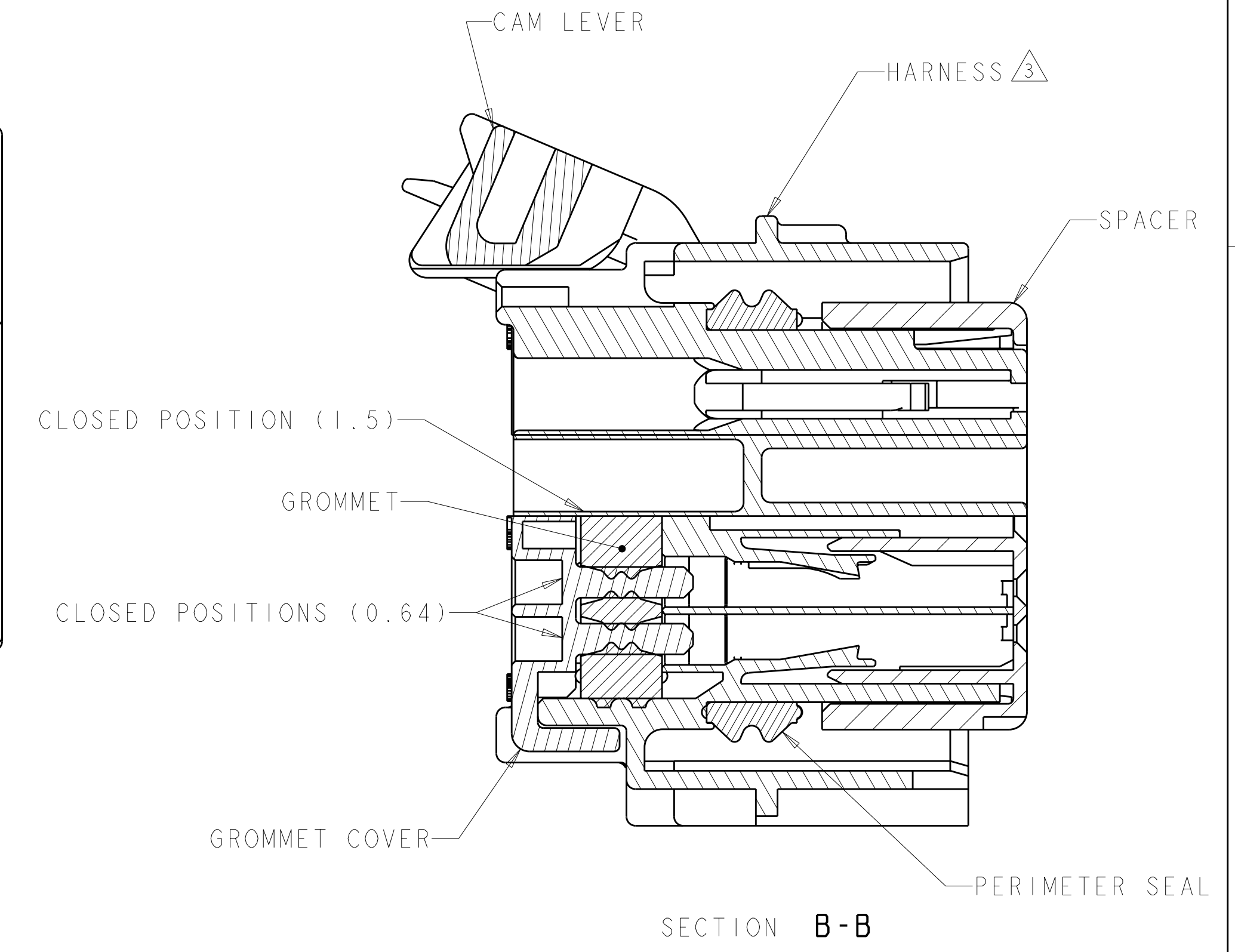
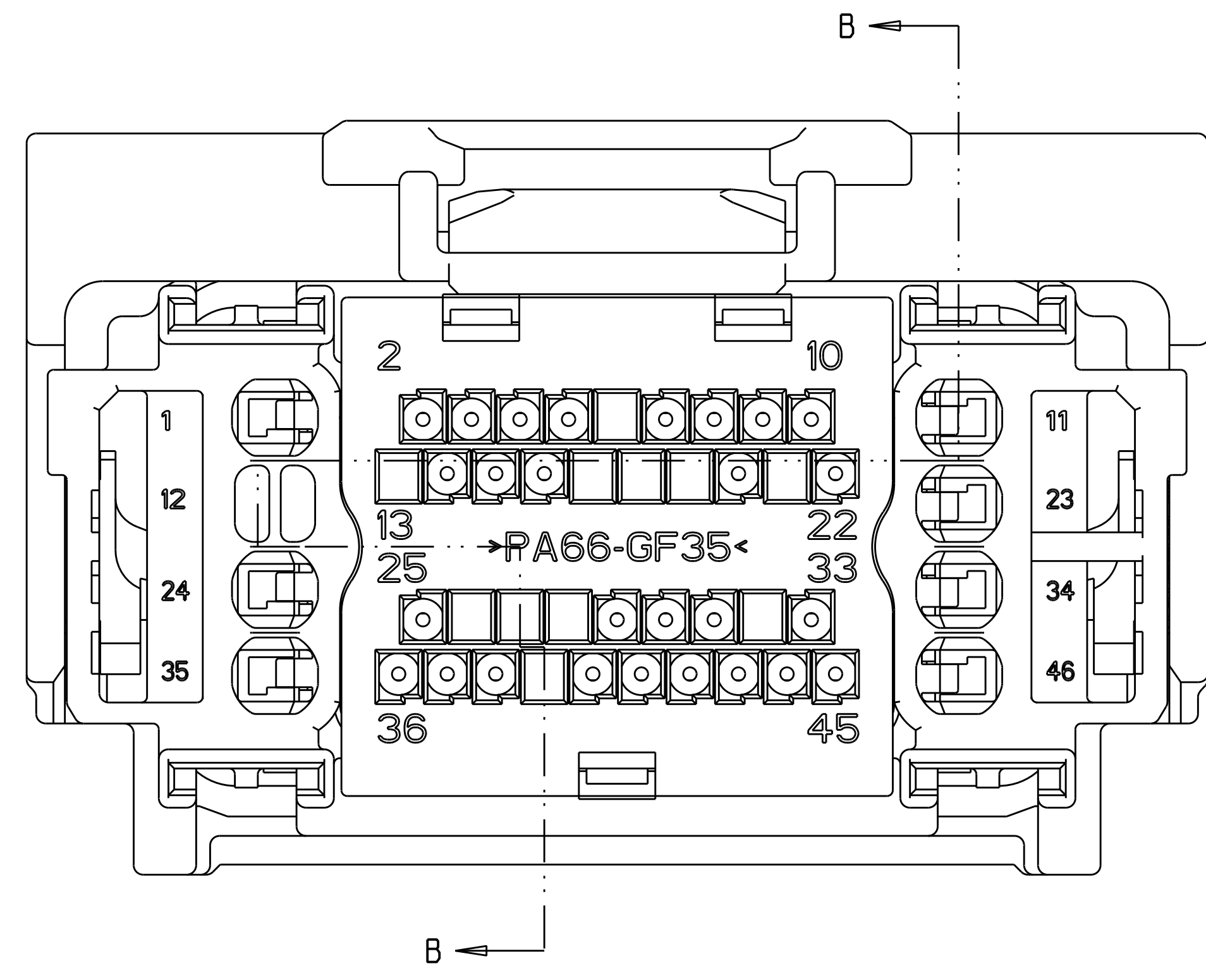
KEYING OPTION "A"  
1438082-1



KEYING OPTION "B"  
1438082-2



SHOWN WITH CAM LEVER AND SPACER  
IN LOADED POSITION WITH  
OPTIONAL WIRESHIELD



- △ MATERIAL:  
 HARNESS - 35% GLASS FILLED PA66, BLACK  
 ALT MAT'L: HARNESS - 30% GLASS FILLED sPS, BLACK  
 SPACER - 40% GLASS FILLED PPS+PA66, RED  
 ALT MAT'L: 30% GLASS FILLED sPS, RED  
 ALT MAT'L: 35% GLASS FILLED PA66, RED  
 COVER - 35% GLASS FILLED PA66, BLACK  
 ALT MAT'L: COVER - 30% GLASS FILLED LCP, BLACK  
 CAM LEVER - 35% GLASS FILLED NYLON, GRAY  
 GROMMET - SILICONE, BROWN  
 PERIMETER SEAL - SILICONE, GREEN

2. CAM LEVER AND SPACER ARE SHIPPED IN PRE-LATCH POSITION.  
 △ SEE PINOUT CHART ON SHEETS 2, 3 AND 4 FOR CLOSED CIRCUIT CONFIGURATIONS.  
 △ CAVITIES WITH A NUMERIC SYMBOL INDICATES CLOSED TERMINAL LOCATIONS.  
 BLANK CAVITIES INDICATE OPEN TERMINAL HOLE LOCATIONS.

SEE PINOUT CHARTS  
PART NUMBER

DIMENSIONS: mm 		TOLERANCES UNLESS OTHERWISE SPECIFIED: 9 PLC ± 1 PLC ±0.3 3 PLC ±0.10 4 PLC ± ANGLES ±°		DWN R. VESTAL 01AUG2003 CHK D. STRAUSSER 01AUG2003 APVD D. STRAUSSER 01AUG2003 PRODUCT SPEC APPLICATION SPEC WEIGHT CUSTOMER DRAWING		Tyco Electronics Harrisburg, PA 17105-3608 NAME 46 WAY PCM CONNECTOR HARNESS ASSEMBLY SIZE CAGE CODE DRAWING NO A 00779 C=1438082 RESTRICTED TO	
MATERIAL SEE TABLE		FINISH SEE TABLE		SCALE 4:1		SHEET 1 OF 5	




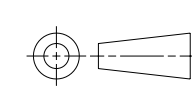


THIS DRAWING IS UNPUBLISHED. RELEASED FOR PUBLICATION 20  
 © COPYRIGHT 20 BY TYCO ELECTRONICS CORPORATION, ALL RIGHTS RESERVED.

LOC	DIST	REV	DATE	BY	APPD
FX	00				

TERMINAL HOLE POSITION		PART NUMBER	FORD PART NUMBER							
44	43	42	41	38	26	7	5	9-1438082-9	2LIT-14A464-TD-044	
44				38	26	7		9-1438082-8	2LIT-14A464-TD-043	
				40	39	38		9-1438082-2	2LIT-14A464-TD-042	
46				43	42	40		8-1438082-2	2LIT-14A464-TD-041	
				40	39	38		8-1438082-1	2LIT-14A464-TD-040	
								7-1438082-7	2LIT-14A464-TD-039	
				43	42	39	38	37	7-1438082-6	2LIT-14A464-TD-038
				43	42	40			7-1438082-2	2LIT-14A464-TD-037
				43	42				7-1438082-1	2LIT-14A464-TD-036
				43	42	39	38	37	7-1438082-0	2LIT-14A464-TD-035
				43	42	39	38	37	6-1438082-9	2LIT-14A464-TD-034
				44	42				6-1438082-8	2LIT-14A464-TD-033
				43	42	39	38	37	6-1438082-7	2LIT-14A464-TD-032
				44	42				6-1438082-5	2LIT-14A464-TD-031
				44	42				6-1438082-4	2LIT-14A464-TD-030
				43	42				6-1438082-0	2LIT-14A464-TD-029
				43	42	39	38	37	5-1438082-9	2LIT-14A464-TD-028
				43	42				5-1438082-8	2LIT-14A464-TD-027
				43	42	39	38		5-1438082-7	2LIT-14A464-TD-026
46	45			43					5-1438082-4	2LIT-14A464-TD-025
				44	42				5-1438082-3	2LIT-14A464-TD-024
				40	39				5-1438082-1	2LIT-14A464-TD-023
46	45	44	43	41	40				4-1438082-6	2LIT-14A464-TD-022
				44	42				4-1438082-5	2LIT-14A464-TD-021
				44	42				4-1438082-4	2LIT-14A464-TD-020
				44	42				4-1438082-3	2LIT-14A464-TD-019
46	45			43					4-1438082-1	2LIT-14A464-TD-018
				40	39				3-1438082-9	2LIT-14A464-TD-017
				44	42				2-1438082-8	2LIT-14A464-TD-016
				44	42				2-1438082-7	2LIT-14A464-TD-015
				44	42				2-1438082-6	2LIT-14A464-TD-014
				43	42				2-1438082-4	2LIT-14A464-TD-013
46	45	44	43						2-1438082-1	2LIT-14A464-TD-012
46	45	44	43						2-1438082-0	2LIT-14A464-TD-011
				43	42				1-1438082-7	2LIT-14A464-TD-010
				43	42				1-1438082-6	2LIT-14A464-TD-009
				43	42				1-1438082-5	2LIT-14A464-TD-008
				43	42				1-1438082-4	2LIT-14A464-TD-007
46	45	44	43						1-1438082-3	2LIT-14A464-TD-006
46	45	44	43						1-1438082-2	2LIT-14A464-TD-005
				43	42				1438082-9	2LIT-14A464-TD-004
									1438082-8	2LIT-14A464-TD-003
									1438082-7	2LIT-14A464-TD-002
									1438082-0	2LIT-14A464-TD-001
									1438082-2	2LIT-14A464-TD-000

PIN-OUT CHART KEYING OPTION "B" 

<small>THIS DRAWING IS UNPUBLISHED. RELEASED FOR PUBLICATION 20          © COPYRIGHT 20 BY TYCO ELECTRONICS CORPORATION, ALL RIGHTS RESERVED.</small>		DWN R. VESTAL 01AUG2003 CHK D. STRAUSSER 01AUG2003 APVD D. STRAUSSER 01AUG2003	 Tyco Electronics Harrisburg, PA 17105-3608
DIMENSIONS: mm	TOLERANCES UNLESS OTHERWISE SPECIFIED: 9 PLC ±.3 1 PLC ±0.3 5 PLC ±.10 4 PLC ±. ANGLES ±°	NAME PRODUCT SPEC APPLICATION SPEC WEIGHT CUSTOMER DRAWING	SIZE CAGE CODE DRAWING NO A 00779 C=1438082 SCALE 4:1 SHEET 4 OF 5
		RESTRICTED TO	REVISIONS



## Данный компонент на территории Российской Федерации

### Вы можете приобрести в компании MosChip.

Для оперативного оформления запроса Вам необходимо перейти по данной ссылке:

<http://moschip.ru/get-element>

Вы можете разместить у нас заказ для любого Вашего проекта, будь то серийное производство или разработка единичного прибора.

В нашем ассортименте представлены ведущие мировые производители активных и пассивных электронных компонентов.

Нашей специализацией является поставка электронной компонентной базы двойного назначения, продукции таких производителей как XILINX, Intel (ex.ALTERA), Vicor, Microchip, Texas Instruments, Analog Devices, Mini-Circuits, Amphenol, Glenair.

Сотрудничество с глобальными дистрибьюторами электронных компонентов, предоставляет возможность заказывать и получать с международных складов практически любой перечень компонентов в оптимальные для Вас сроки.

На всех этапах разработки и производства наши партнеры могут получить квалифицированную поддержку опытных инженеров.

Система менеджмента качества компании отвечает требованиям в соответствии с ГОСТ Р ИСО 9001, ГОСТ РВ 0015-002 и ЭС РД 009

### Офис по работе с юридическими лицами:

105318, г.Москва, ул.Щербаковская д.3, офис 1107, 1118, ДЦ «Щербаковский»

Телефон: +7 495 668-12-70 (многоканальный)

Факс: +7 495 668-12-70 (доб.304)

E-mail: [info@moschip.ru](mailto:info@moschip.ru)

Skype отдела продаж:

moschip.ru

moschip.ru\_4

moschip.ru\_6

moschip.ru\_9