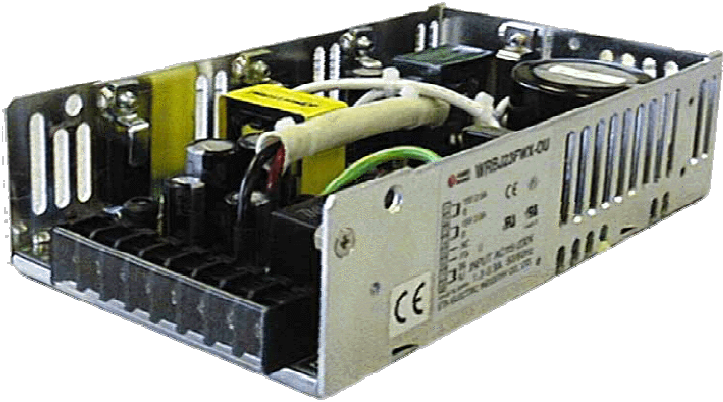


65 WATT AC-DC CONVERTER 2 CHANNELS WRBJ-FWX SERIES



General Description

Universal or auto-ranging inputs for world wide use. Output power from 15 to 600 watts. Up to 4 outputs available. Approved to international safety standards.

Dimensions: 42.5Wx174Lx97H(mm)
(570g)



Options

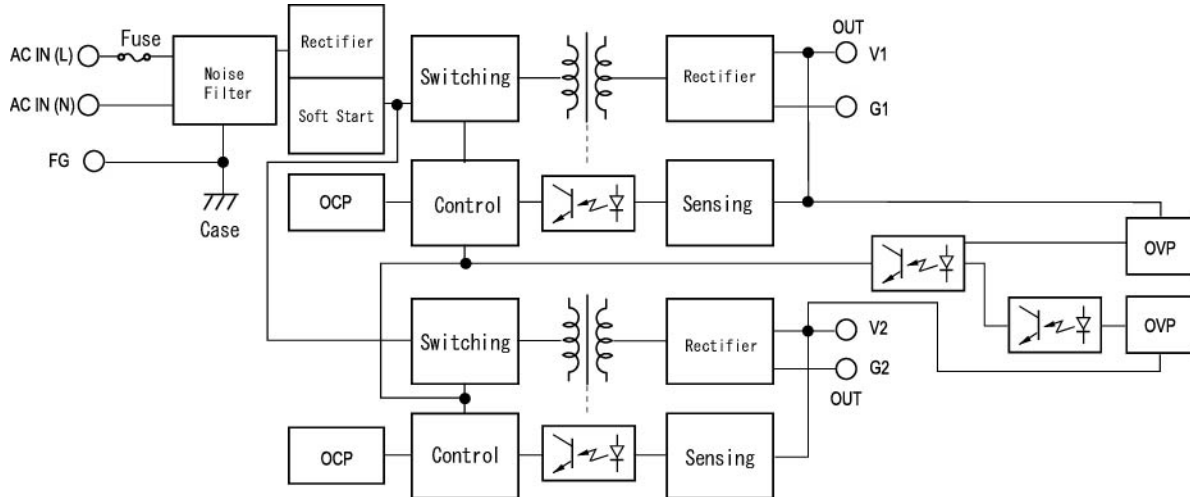
N/A

Features

1. Universal input 85-264VAC
2. EMI: meets EN 55022/B, FCC/B
3. Compact size
4. High efficiency and reliability
5. Output voltage adjustable
6. Over voltage protection

Specifications WRBJ**FWX-U	Model					
	WRBJ21FWX-U	WRBJ21FWX-B-U	WRBJ22FWX-B-U	WRBJ23FWX-U	WRBJ24FWX-U	WRBJ24FWX-B-U
65WATTS/2 OUTPUTS						
Input Characteristic						
Input Voltage	AC115-230V					
Input Current	1.3-0.9A					
Input Range	AC85-264V(DC110-350V)					
Input Frequency	50/60Hz					
Input Frequency Range	47-440Hz					
Phase	Single					
Inrush Current *1	34.5A(maximum) at AC115/69A(maximum) at AC230V					
Efficiency [%] (typical) *2	78	80	78	81	77	77

BLOCK DIAGRAM



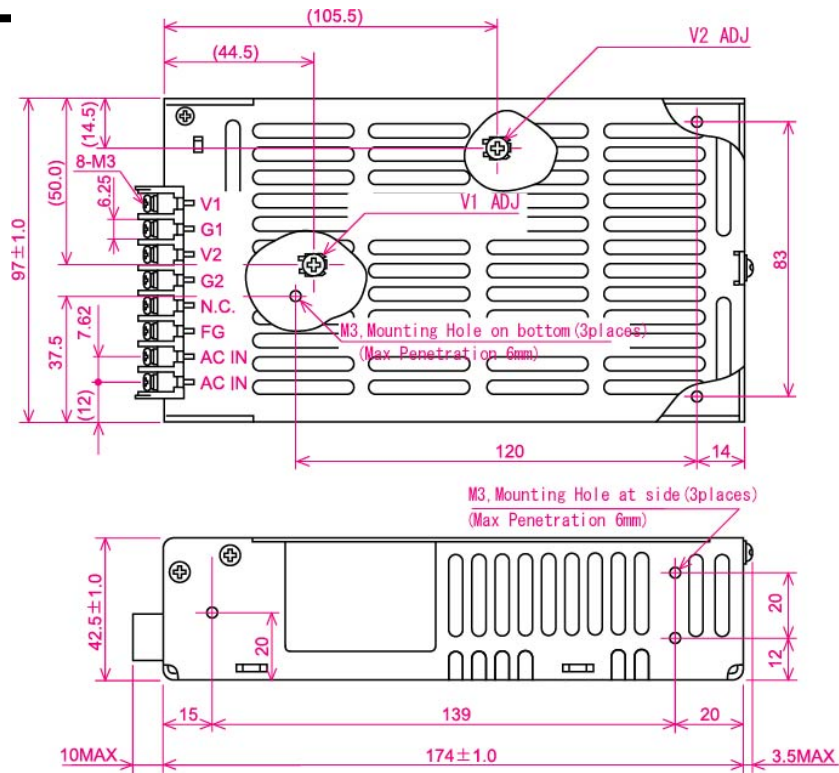
Output WRBJ**FWX-U(65WATTS/2 OUTPUTS)	Model											
	WRBJ21FWX-U		WRBJ21FWX-B-U		WRBJ22FWX-B-U		WRBJ23FWX-U		WRBJ24FWX-U		WRBJ24FWX-B-U	
Output Voltage [V]	5	24	24	5	12	12	15	15	5	12	12	5
Output Current [A]	7.5	1.1	1.8	4.5	3.5	2.0	2.5	2.0	7.5	2.3	3.5	4.5
		P1.5	P2.3		P4.5					P2.8	P4.5	
Voltage Adjust Range	+/-10% of Rated Output Voltage(at no load within the input range)											
Ripple and Noise[mVp-p](maximum) *3	100	290	290	100	170	170	200	200	100	170	170	100
Regulation												
a.StatisticLine Regulation [mV](maximum)	25	120	120	25	60	60	75	75	25	60	60	25
b.StatisticLoad Regulation [mV](maximum)	50	240	240	50	120	120	150	150	50	120	120	50
c.Temperature Coefficient *4	0.03%/°C											
d.Drift[mV](maximum) *5	40	135	135	40	75	75	90	90	40	75	75	40
e.Dynamic Load Regulation [mV](typical) *6	not specified											
f.Recovery Time *6	not specified											
Rise up time	200mS(maximum) at 25°C and rated input/output											
Hold up time	12mS(minimum) at 25°C and rated input/output											
Functions												
Over current Protection	Current Limiting with automatic recovery											
≥110% of Rated Output Current[A]	8.25	□Peak	□Peak	4.95	□Peak	2.2	2.75	2.2	8.25	□Peak	□Peak	4.95
Over voltage Protection	Output shutdown(to reset, leave 1minute after shut-off)											

≥110% of Rated Output Voltage[V]	5.5	26.4	26.4	5.5	13.2	13.2	16.5	16.5	5.5	13.2	13.2	5.5
Remote Sense	not available											
Remote On/Off	not available											
Power Fail Detection	not available											
Parallel/series Operation	not available											
Environmental												
Operating Temperature *7	-5 to +40°C											
Operating Humidity	30 to 85%RH(non-condensing)											
Storage Temperature	-20 to +85°C											
Storage Humidity	10 to 85%RH(non-condensing)											
Withstanding Voltage	Primary-Secondary AC3,000V for 1minute											
	Primary-Frame Ground AC2,500V for 1minute											
	Secondary-Frame Ground AC500V for 1minute											
Isolation Resistance	Primary-Secondary-Frame Ground 100MΩ(minimum) by DC500V insulation tester											
Vibration	5-10Hz:10mm double amplitude,10-55Hz:19.6m/s ² ,20minutes' period for 60minutes each along X,Y,Z axes(non-operating)											
Shock	294m/s ²											
Cooling	Convection											
Leakage Current	1mA(maximum) at 25°C, rated input/output and rated input frequency											
Line Conducted Noise	Built to meet VDE0871 Class B											
	Built to meet VCCI Class B											
	Built to meet FCC Part15-B Class B											
Safety	UL: UL1950											
	C-UL: CSA C22.2 No.234(Level 3)											
	VDE EN60950, IEC950, VDE0805											
<input type="checkbox"/> Weight (typical)	570g /open frame type:490g											
<input type="checkbox"/> MTBF [H]	350,000											
<input type="checkbox"/> Switching Frequency[kHz](typical) *8	60	40	60	40	80	50	50	40	60	40	80	40

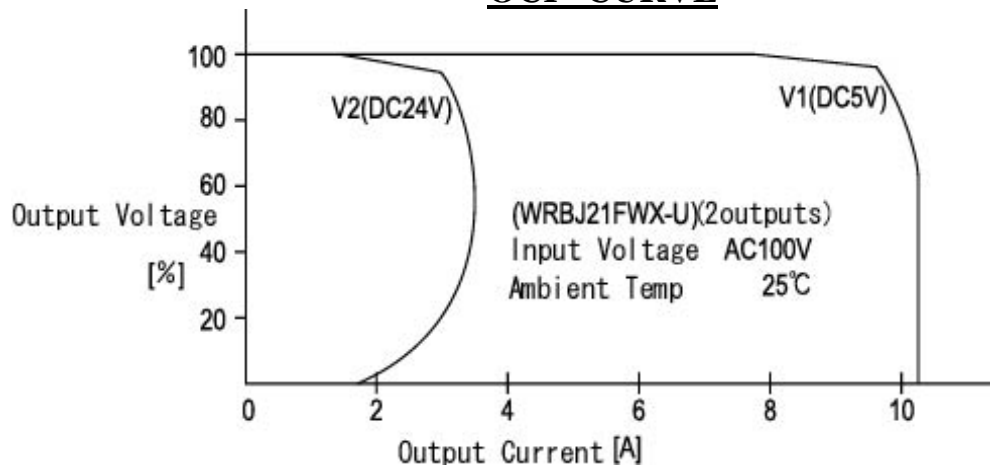
Conditions:

- *1 at cold start
- *2 at DC130V input and rated output
- *3 measured by a bayonet probe at output connector at a 0 to 100MHz bandwidth
- *4 at -5 to +40°C/open frame type: -5 to +50°C
- *5 for 7hour period after 1hour warm-up at 25°C and rated input/output
- *6 when output current changed from 25% to 75% of rated output current rapidly at AC115/230V input
- *7 safety approved at 25°C
- *8 variable on input voltage and load conditions

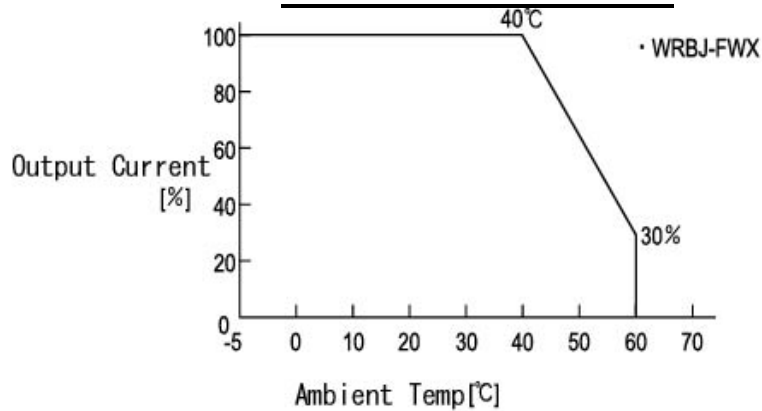
DIMENSION DIAGRAM



OCP CURVE

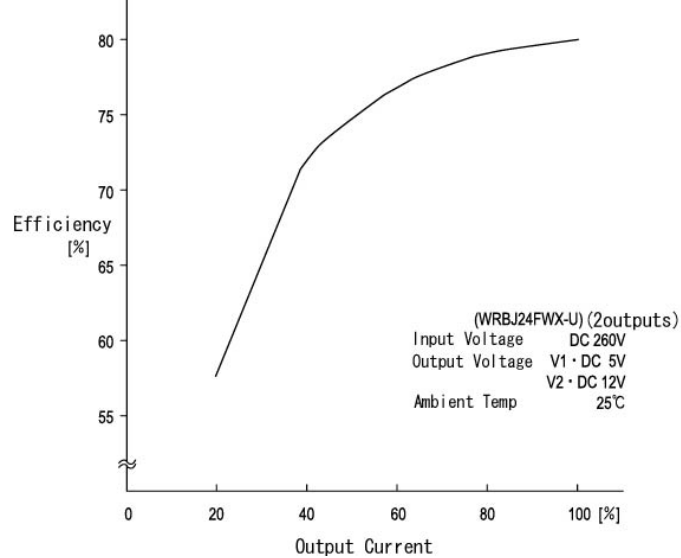


DERATING CURVE



※For safety specification, contact ETA Sales Representative

EFFICIENCY CURVE



Данный компонент на территории Российской Федерации

Вы можете приобрести в компании MosChip.

Для оперативного оформления запроса Вам необходимо перейти по данной ссылке:

<http://moschip.ru/get-element>

Вы можете разместить у нас заказ для любого Вашего проекта, будь то серийное производство или разработка единичного прибора.

В нашем ассортименте представлены ведущие мировые производители активных и пассивных электронных компонентов.

Нашей специализацией является поставка электронной компонентной базы двойного назначения, продукции таких производителей как XILINX, Intel (ex.ALTERA), Vicor, Microchip, Texas Instruments, Analog Devices, Mini-Circuits, Amphenol, Glenair.

Сотрудничество с глобальными дистрибьюторами электронных компонентов, предоставляет возможность заказывать и получать с международных складов практически любой перечень компонентов в оптимальные для Вас сроки.

На всех этапах разработки и производства наши партнеры могут получить квалифицированную поддержку опытных инженеров.

Система менеджмента качества компании отвечает требованиям в соответствии с ГОСТ Р ИСО 9001, ГОСТ РВ 0015-002 и ЭС РД 009

Офис по работе с юридическими лицами:

105318, г.Москва, ул.Щербаковская д.3, офис 1107, 1118, ДЦ «Щербаковский»

Телефон: +7 495 668-12-70 (многоканальный)

Факс: +7 495 668-12-70 (доб.304)

E-mail: info@moschip.ru

Skype отдела продаж:

moschip.ru

moschip.ru_4

moschip.ru_6

moschip.ru_9