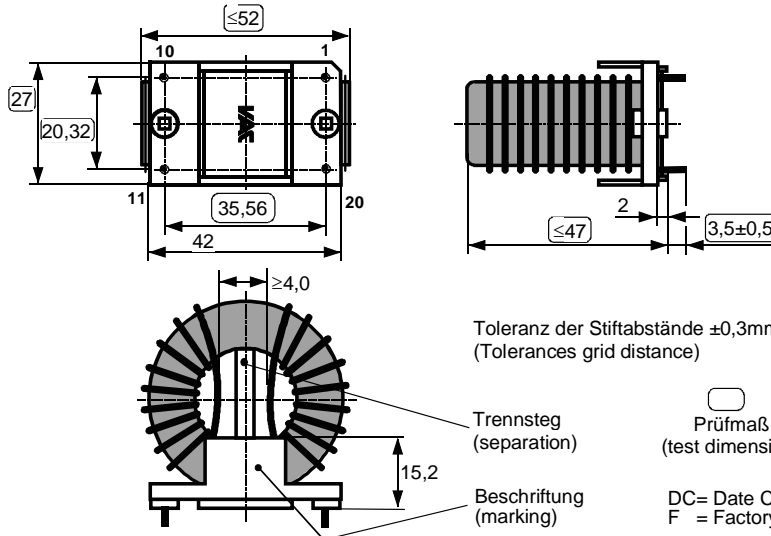
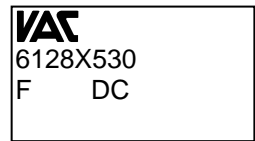
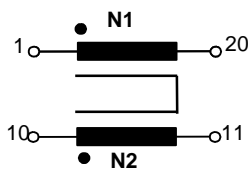


K-Nr.: 24022 Stromkompensierte Drossel / Common Mode Choke Datum: 18.01.2013
 K-no.:

 Kunde: Typenelement / Stand type Kd. Sach Nr.: Seite 1 von 3
 Customer Customers part no.: Page of

 Maßbild (mm): Freimaßtoleranz DIN ISO 2768-c
 Mechanical outline General tolerances

 Anschlüsse:
 Connections:

 Cu verzinkt
 Cu tinned
 Ø 2,24mm

 Beschriftung:
 marking

 Anschlußschema:
 Schematic diagram


ü = 1 : 1

 Betriebsdaten/Charakteristische Daten (Typische Werte):
 Operational data/characteristic data (typical values):

	f=10kHz	f=100kHz	DC
L_N [mH]	6,3	1,4	
$ Z $ [Ω]	400	1400	
$I_{unbal.}$ [mA]	90	350	80

 $L_S = 5,8 \mu H$ and $f = 100 \text{ kHz}$
 (Eine Wicklung kurzgeschlossen / one winding short circuited)

 $I_N = 30 \text{ A}$, $L_N = 2 \times 6,3 \text{ mH}$
 $U_{N,eff} = 600 \text{ V}$ $U_{N,DC} = 849 \text{ V}$

Umgebungstemperatur/ambient temperature: -40°C...+60°C

Lagertemperatur/storage temperature: -40°C...+85°C

 Prüfung: (V: 100%-Test; AQL...: DIN ISO 2859-Teil1; SC = significant characteristic)
 Inspection

- (V) M3014: $U_{p,eff} = 3,5 \text{ kV}$, 2 s, N1 gegen/vs N2
- (AQL 0,25) M3011/1: $L_1 = 6,3 \text{ mH} + 50\% - 30\%$, $f = 10 \text{ kHz}$, $U_{AC,eff} = 1,5 \text{ V}$
- (V) M3011/6: Polarität / Übersetzungsverhältnis: Toleranz $\pm 5\%$ (± 0 Wdg.) (SC)
 Polarity / Turns ratio: Tolerance
- (AQL 1/S4) M3011/5: $R_{Cu2} \leq 2,7 \text{ m}\Omega$; $R_{Cu2} \leq 2,7 \text{ m}\Omega$
- (AQL 1/S4) M3029: Lötbarkeitstest
 Soldering test

 Messungen nach Temperaturangleich der Prüflinge an Raumtemperatur
 Measurements after temperature balance of the test samples at room temperature

 Weitere Vorschriften: Anschlussträger und Kernisolation UL-gelistet
 Applicable documents: Terminal and core coating: UL-listed

Datum	Name	Index	Änderung
18.01.13	Dz	81	Mechanical outline: Implementation of the test dimensions. SC-test defined. CN-580
21.09.05	Tr	81	Betriebsdaten und Prüfablauf überarbeitet. AA 912

 Hrsg.: KB-E Bearb: Bi KB-PM: RKI. freig.: HS
 editor designer check released

K-Nr.: 24022 K-no.:	Stromkompensierte Drossel / Common Mode Choke	Datum: 18.01.2013 Date:
Kunde: Typenelement / Stand type Customer	Kd. Sach Nr.: Customers part no.:	Seite 2 von 3 Page of

Typprüfung:

Type test

- 1) Stoßspannungsprüfung in Anlehnung an M3064
 HV transient test according to M3064

N1 gegen/vs N2

Einstellwerte: 1,2 μ s / 50 μ s-Kurvenform (waveform)
 Settings $U_{P,max} = 6$ kV
 $R_i = 60 \Omega$

10 Impulse im Abstand $t = 10$ Sekunden mit wechselnder Polarität
 10 pulses in a cycle of $t = 10$ seconds with changing polarity

- 2) Hochspannungsprüfung in Anlehnung an M3024
 High voltage test according to M3024

$U_{p,eff} = 3,5$ kV, 1 min, N1 gegen/vs N2
 $U_{TA,eff} \geq 750$ V

Weitere Vorschriften / Applicable documents :

Konstruiert, gefertigt und geprüft nach EN 50178 und erfüllt die Vorschriften.

Parameter: Basisisolierung: N1 – N2 Verschmutzungsgrad 2
 Nicht-Netzstromkreis
 Kriechstrecke N1 – N2 ≥ 4 mm auf Bodenplatte Isolierstoffklasse: **3**
 Kriechstrecke N1 – N2 $\geq 2,8$ mm auf Kerntrog Isolierstoffklasse: **1**
 Luftstrecke N1 – N2 ≥ 3 mm

Bemessungsisolationsspannung $U_{is, eff} = 600$ V
 Überspannungskategorie: 2

Designed, manufactured and tested in accordance with EN 50178 and complies with the standards.

Parameters: Basic insulation: N1 – N2 Pollution degree 2
 not connected to the mains
 creepage N1 – N2 ≥ 4 mm on base plate Insulation material group : **3**
 creepage N1 – N2 $\geq 2,8$ mm core casing Insulation material group : **1**
 Jump N1 – N2 ≥ 3 mm

Clearance rated insulation voltage: $U_{rms, eff} = 600$ V
 Overvoltage category: 2

Gehäusewerkstoff, Gießharz und Draht UL-gelistet

Housing material, casting resin and wire UL - listed

Hrsg.: KB-E editor	Bearb: Bi designer		KB-PM: RKI. check		freig.: HS released
-----------------------	-----------------------	--	----------------------	--	------------------------

K-Nr.: 24022
K-no.:

Stromkompensierte Drossel / Common Mode Choke

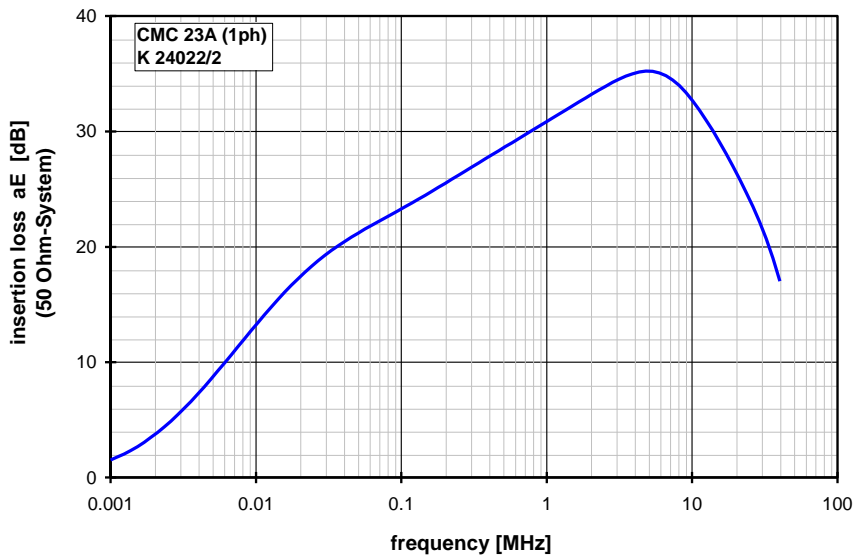
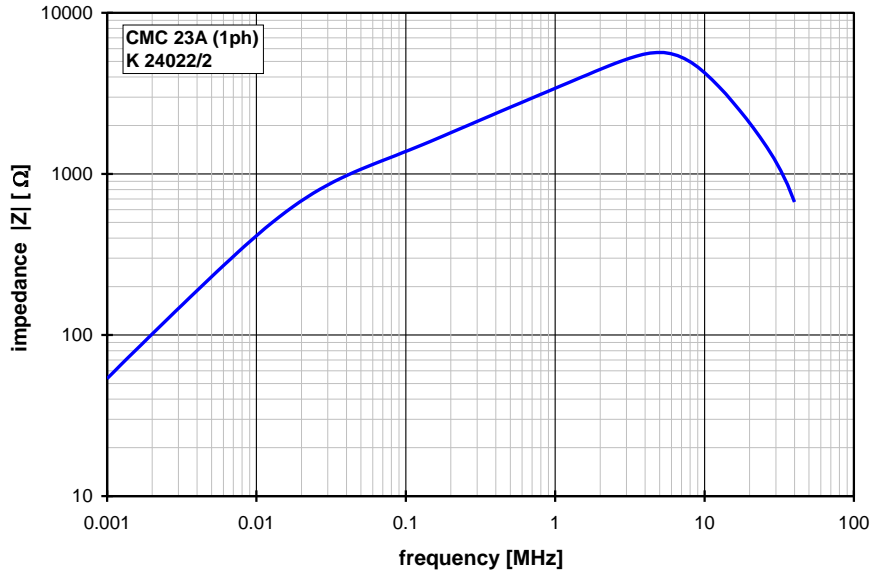
Datum: 18.01.2013
Date:

Kunde: Typenelement / Stand type
Customer

Kd. Sach Nr.:
Customers part no.:

Seite 3 von 3
Page of

Typische Kurven / typical characteristics :



Hrsg.: KB-E
editor

Bearb: Bi
designer

KB-PM: RKI.
check

freig.: HS
released

Данный компонент на территории Российской Федерации

Вы можете приобрести в компании MosChip.

Для оперативного оформления запроса Вам необходимо перейти по данной ссылке:

<http://moschip.ru/get-element>

Вы можете разместить у нас заказ для любого Вашего проекта, будь то серийное производство или разработка единичного прибора.

В нашем ассортименте представлены ведущие мировые производители активных и пассивных электронных компонентов.

Нашей специализацией является поставка электронной компонентной базы двойного назначения, продукции таких производителей как XILINX, Intel (ex.ALTERA), Vicor, Microchip, Texas Instruments, Analog Devices, Mini-Circuits, Amphenol, Glenair.

Сотрудничество с глобальными дистрибьюторами электронных компонентов, предоставляет возможность заказывать и получать с международных складов практически любой перечень компонентов в оптимальные для Вас сроки.

На всех этапах разработки и производства наши партнеры могут получить квалифицированную поддержку опытных инженеров.

Система менеджмента качества компании отвечает требованиям в соответствии с ГОСТ Р ИСО 9001, ГОСТ РВ 0015-002 и ЭС РД 009

Офис по работе с юридическими лицами:

105318, г.Москва, ул.Щербаковская д.3, офис 1107, 1118, ДЦ «Щербаковский»

Телефон: +7 495 668-12-70 (многоканальный)

Факс: +7 495 668-12-70 (доб.304)

E-mail: info@moschip.ru

Skype отдела продаж:

moschip.ru

moschip.ru_4

moschip.ru_6

moschip.ru_9