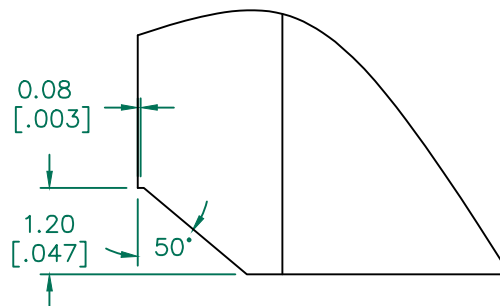
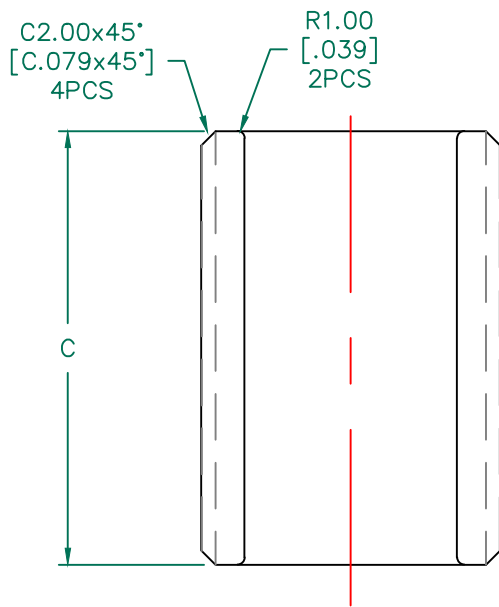


NET IMPEDANCE (Z)					
Frequency	0.5 MHz	1 MHz	5 MHz	10 MHz	25 MHz
Nominal (REF)	58 Ω	79 Ω	47 Ω	38 Ω	34 Ω
Minimum	43 Ω	59 Ω	35 Ω	28 Ω	25 Ω



DETAIL "A"

**PRELIMINARY
PRINT**

FERRITE CORE DIMENSIONS (SPEC): mm [in]

A	41.40 [1.630]	+	0.75 [.030]
B	29.40 [1.157]	+	0.60 [.024]
C	60.00 [2.362]	+	1.00 [.039]
D	11.50 [.453]	+	0.20 [.008]
E	5.50 [.217]	+	0.25 [.010]

WEIGHT/1000 88.07 kgs [194.15 Lbs]

NOTES: UNLESS OTHERWISE SPECIFIED

1. COSMETIC SPECIFICATION REFER TO WI-QA-038.
2. THE CONTACT SURFACE NEED TO BE POLISHED.

RoHS

DIMENSIONS ARE IN mm[INCHES].				This print is the property of Laird Tech. and is loaned in confidence subject to return upon request and with the understanding that no copies shall be made without the written consent of Laird Tech. All rights to design or invention are reserved.		Laird	
				PROJECT/PART NUMBER:	REV	PART TYPE:	DRAWN BY:
				40U1630-080	P3	CNZ CORE	Jcai
				DATE: 08/03/17	SCALE: 1 : 1	MATERIAL:	
				CAD # 40U1630-080-P3	TOOL # U1630	Ferrite	
REV	DESCRIPTION	DATE	INT				
P3	ADD Z SPEC	04/10/18	Jcai				
P2	UPDATE CHAMFER	08/07/17	QIU				
P1	PRELIMINARY DRAFT	08/03/17	Jcai				

Данный компонент на территории Российской Федерации

Вы можете приобрести в компании MosChip.

Для оперативного оформления запроса Вам необходимо перейти по данной ссылке:

<http://moschip.ru/get-element>

Вы можете разместить у нас заказ для любого Вашего проекта, будь то серийное производство или разработка единичного прибора.

В нашем ассортименте представлены ведущие мировые производители активных и пассивных электронных компонентов.

Нашей специализацией является поставка электронной компонентной базы двойного назначения, продукции таких производителей как XILINX, Intel (ex.ALTERA), Vicor, Microchip, Texas Instruments, Analog Devices, Mini-Circuits, Amphenol, Glenair.

Сотрудничество с глобальными дистрибьюторами электронных компонентов, предоставляет возможность заказывать и получать с международных складов практически любой перечень компонентов в оптимальные для Вас сроки.

На всех этапах разработки и производства наши партнеры могут получить квалифицированную поддержку опытных инженеров.

Система менеджмента качества компании отвечает требованиям в соответствии с ГОСТ Р ИСО 9001, ГОСТ РВ 0015-002 и ЭС РД 009

Офис по работе с юридическими лицами:

105318, г.Москва, ул.Щербаковская д.3, офис 1107, 1118, ДЦ «Щербаковский»

Телефон: +7 495 668-12-70 (многоканальный)

Факс: +7 495 668-12-70 (доб.304)

E-mail: info@moschip.ru

Skype отдела продаж:

moschip.ru

moschip.ru_4

moschip.ru_6

moschip.ru_9