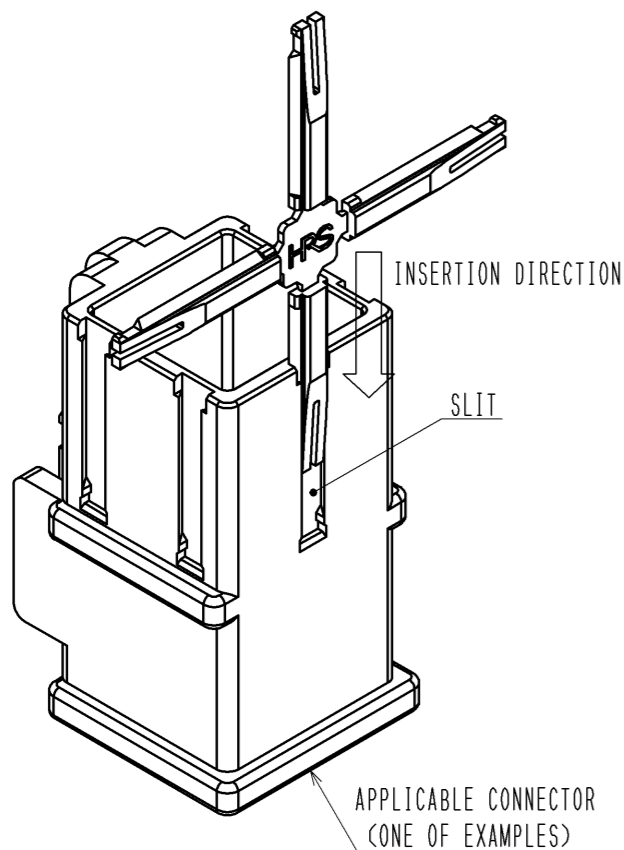


Jul.1.2019 Copyright 2019 HIROSE ELECTRIC CO., LTD. All Rights Reserved.
In case of consideration for using Automotive equipment / device which demand high reliability, kindly contact our sales window correspondents.

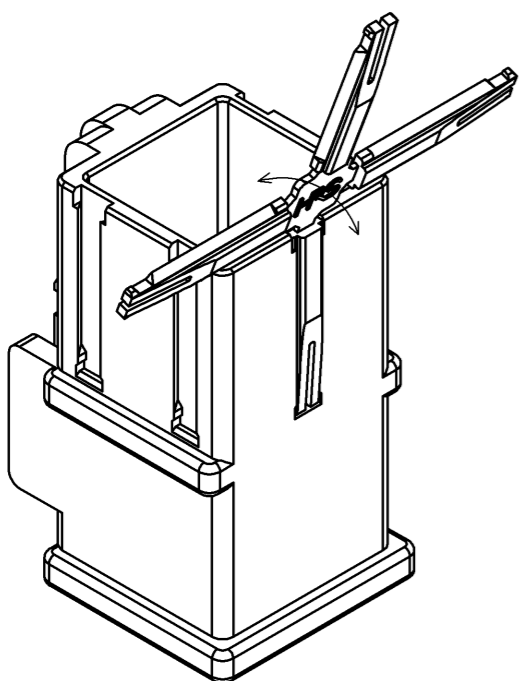
HOW TO ASSEMBLY / REMOVAL

ASSEMBLY

① INSERT THE KEY TO THE SLIT OF APPLICABLE CONNECTOR TO THE END UNTIL HEARING CLICK SOUND. MAKE SURE THAT THE KEY IS COMPLETELY FIXED, BY LIGHTLY PULLING IT UP AFTER INSERTION.

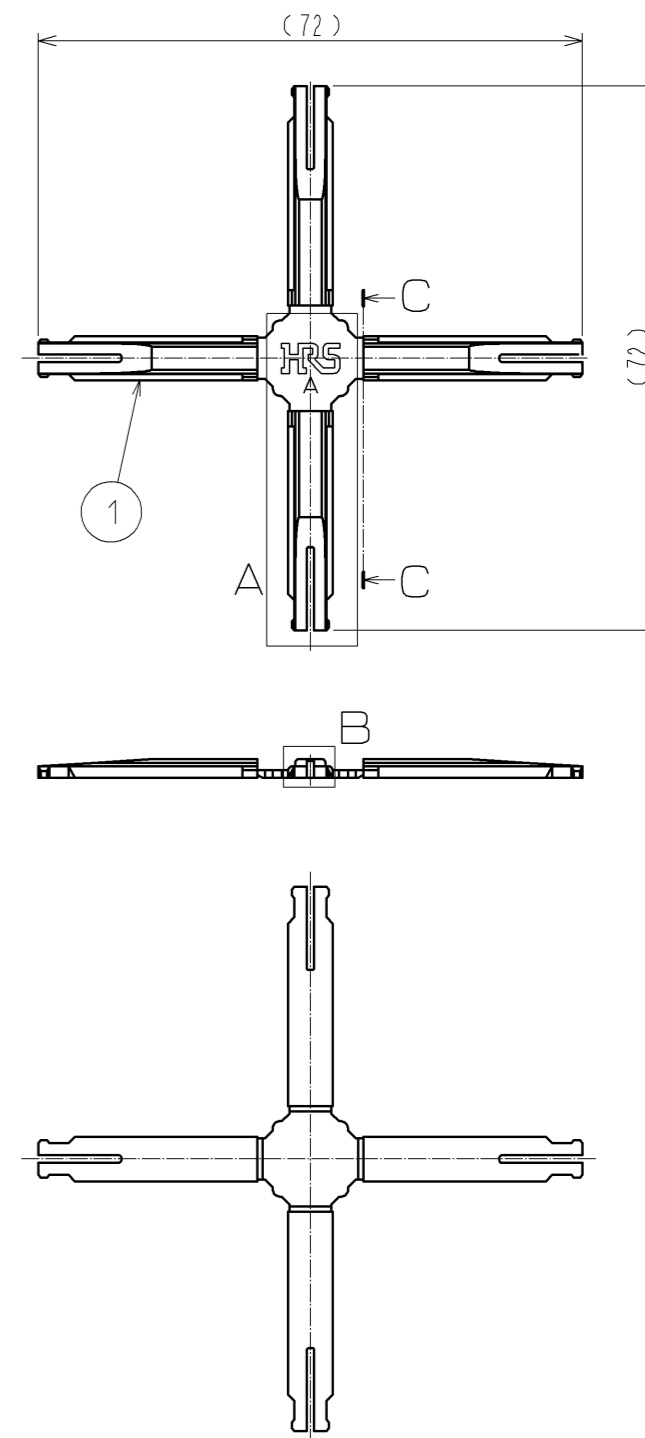
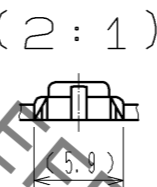
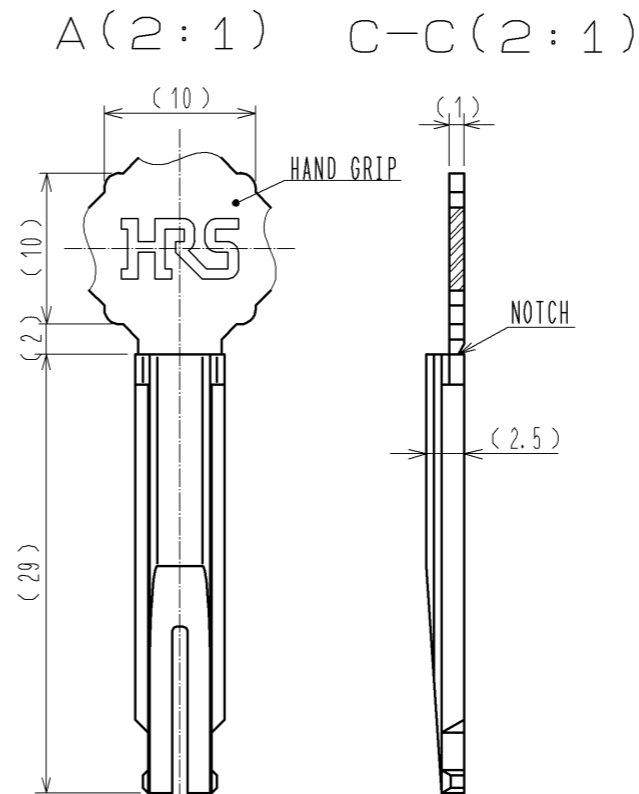
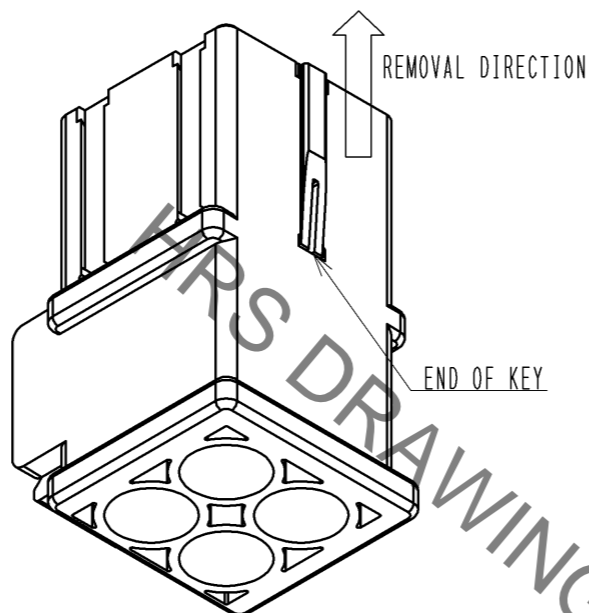


② HOLD THE HAND GRIP WITH HRS LOGO ON IT AND MOVE IT TO BACK AND FORTH TO BREAK THE KEY OFF AT THE NOTCH.



REMOVAL

① REMOVE THE KEY BY APPLYING THE FORCE TO THE END OF KEY WITH FLATHEAD SCREWDRIVER TOWARD THE REMOVAL DIRECTION AS SHOWN. FOR REUSE OF THE KEY AFTER REMOVAL, CHECK THAT THERE IS NO DAMAGE ON THE KEY.



NOTES 1 25 UNITS (100 PCS. OF KEY) / PACKAGE
2 KEY SEPARATED FROM THE HAND GRIP WITH VIBRATION OR SHOCK DURING DELIVERY IS ALSO ACCEPTABLE TO USE.
3 REFER TO ASSEMBLY PROCEDURE AND HANDLING MANUAL (ATAD-C0222) FOR THE ASSEMBLY OF THIS PRODUCT.

1	PBT	UL94V-0 (WHITE)					
NO.	MATERIAL	FINISH . REMARKS	NO.	MATERIAL	FINISH . REMARKS		
UNITS mm			SCALE 1 : 1		DESCRIPTION OF REVISIONS	DESIGNED	CHECKED
HRS HIROSE ELECTRIC CO., LTD.		APPROVED : SU. OBARA	11.04.01	DRAWING NO. EDC3-117066-00			
		CHECKED : HY. KOBAYASHI	11.04.01	PART NO. EM-GK			
		DESIGNED : HN. TANAKA	11.04.01	CODE NO. CL138-0026-5-00			
		DRAWN : YS. SAKODA	11.03.31				

Данный компонент на территории Российской Федерации

Вы можете приобрести в компании MosChip.

Для оперативного оформления запроса Вам необходимо перейти по данной ссылке:

<http://moschip.ru/get-element>

Вы можете разместить у нас заказ для любого Вашего проекта, будь то серийное производство или разработка единичного прибора.

В нашем ассортименте представлены ведущие мировые производители активных и пассивных электронных компонентов.

Нашей специализацией является поставка электронной компонентной базы двойного назначения, продукции таких производителей как XILINX, Intel (ex.ALTERA), Vicor, Microchip, Texas Instruments, Analog Devices, Mini-Circuits, Amphenol, Glenair.

Сотрудничество с глобальными дистрибьюторами электронных компонентов, предоставляет возможность заказывать и получать с международных складов практически любой перечень компонентов в оптимальные для Вас сроки.

На всех этапах разработки и производства наши партнеры могут получить квалифицированную поддержку опытных инженеров.

Система менеджмента качества компании отвечает требованиям в соответствии с ГОСТ Р ИСО 9001, ГОСТ РВ 0015-002 и ЭС РД 009

Офис по работе с юридическими лицами:

105318, г.Москва, ул.Щербаковская д.3, офис 1107, 1118, ДЦ «Щербаковский»

Телефон: +7 495 668-12-70 (многоканальный)

Факс: +7 495 668-12-70 (доб.304)

E-mail: info@moschip.ru

Skype отдела продаж:

moschip.ru

moschip.ru_4

moschip.ru_6

moschip.ru_9