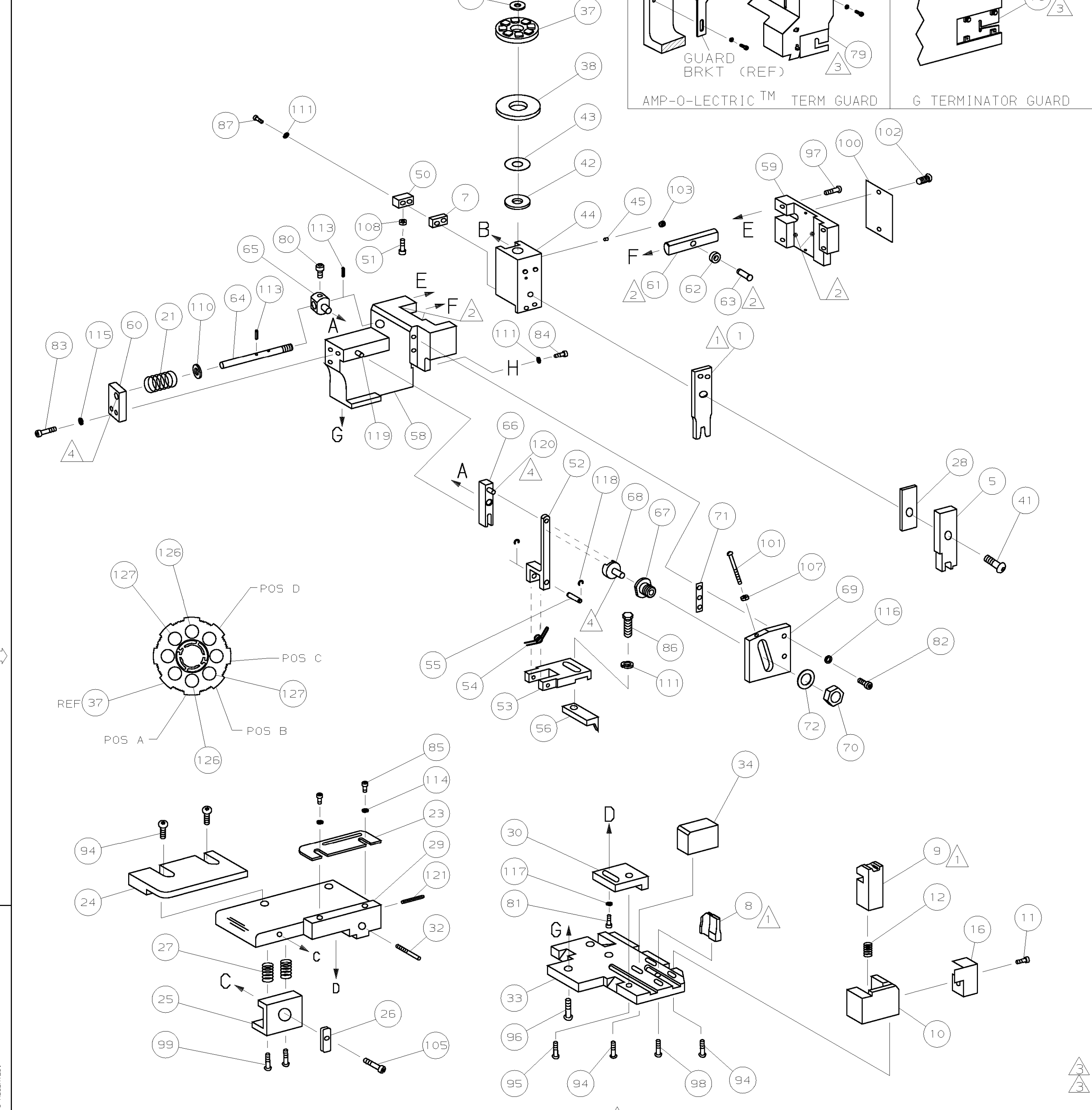


Table with columns: PART NUMBER, REV, FIRST USED. Rows: 1385265-1, 1385265-2, 1385265-3.



TERMINAL NAME: BANANA PIN. Table with columns: AMP PN, MFR PN, PAD LTR, CRIMP HEIGHT, WIRE SIZE, CRIMP SIZE, CRIMP TYPE, WIRE INSUL.

Table with columns: QTY, REF, PART NO, DESCRIPTION, ITEM NO. Lists various components and their quantities.

Table with columns: REF, REF, REF, REF, REF, PART NO, DESCRIPTION, ITEM NO. Lists components with their respective part numbers and descriptions.

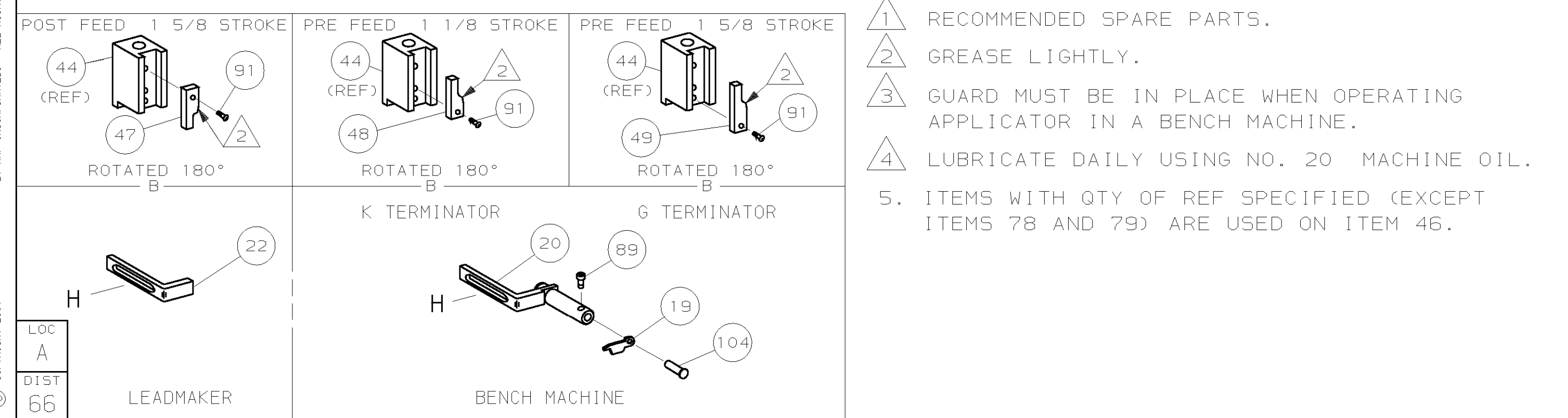


Table with columns: QTY, REF, PART NO, DESCRIPTION, ITEM NO. for specific parts like 'WASHER, SPECIAL' and 'SPACER'.

Table with columns: DIMENSIONS IN INCHES, MATL, HT TR, FIN, DR, R, KNEPPER, APP, T, ELBIN, NAME, SCALE, SHEET, REV, CASE CODE, CUSTOMER AND ASSEMBLY DRAWING, RESTRICTED TO.

THIS DRAWING IS A CONTROLLED DOCUMENT.

1385265

RELEASED FOR PUBLICATION... THIS DRAWING IS UNCLASSIFIED... DATE 11/02/2001... BY AMP INCORPORATED...

Данный компонент на территории Российской Федерации

Вы можете приобрести в компании MosChip.

Для оперативного оформления запроса Вам необходимо перейти по данной ссылке:

<http://moschip.ru/get-element>

Вы можете разместить у нас заказ для любого Вашего проекта, будь то серийное производство или разработка единичного прибора.

В нашем ассортименте представлены ведущие мировые производители активных и пассивных электронных компонентов.

Нашей специализацией является поставка электронной компонентной базы двойного назначения, продукции таких производителей как XILINX, Intel (ex.ALTERA), Vicor, Microchip, Texas Instruments, Analog Devices, Mini-Circuits, Amphenol, Glenair.

Сотрудничество с глобальными дистрибьюторами электронных компонентов, предоставляет возможность заказывать и получать с международных складов практически любой перечень компонентов в оптимальные для Вас сроки.

На всех этапах разработки и производства наши партнеры могут получить квалифицированную поддержку опытных инженеров.

Система менеджмента качества компании отвечает требованиям в соответствии с ГОСТ Р ИСО 9001, ГОСТ РВ 0015-002 и ЭС РД 009

Офис по работе с юридическими лицами:

105318, г.Москва, ул.Щербаковская д.3, офис 1107, 1118, ДЦ «Щербаковский»

Телефон: +7 495 668-12-70 (многоканальный)

Факс: +7 495 668-12-70 (доб.304)

E-mail: info@moschip.ru

Skype отдела продаж:

moschip.ru

moschip.ru_4

moschip.ru_6

moschip.ru_9