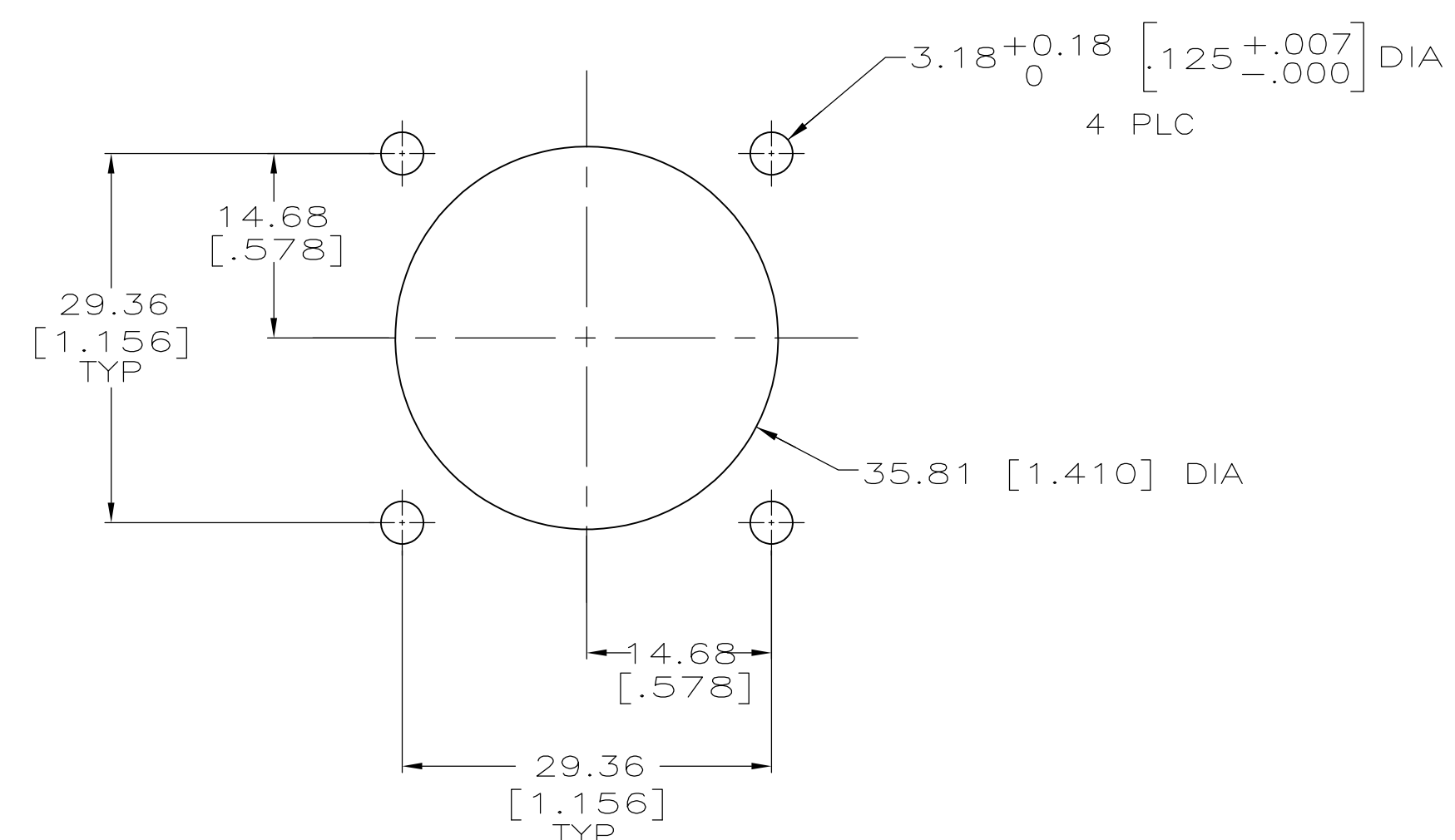
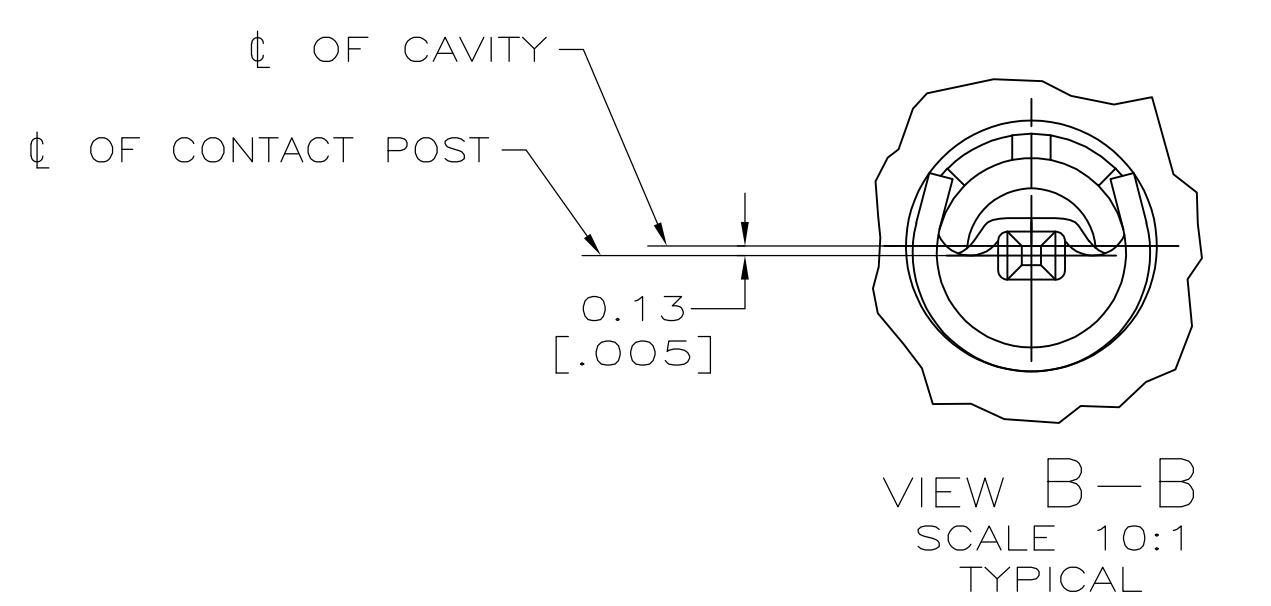
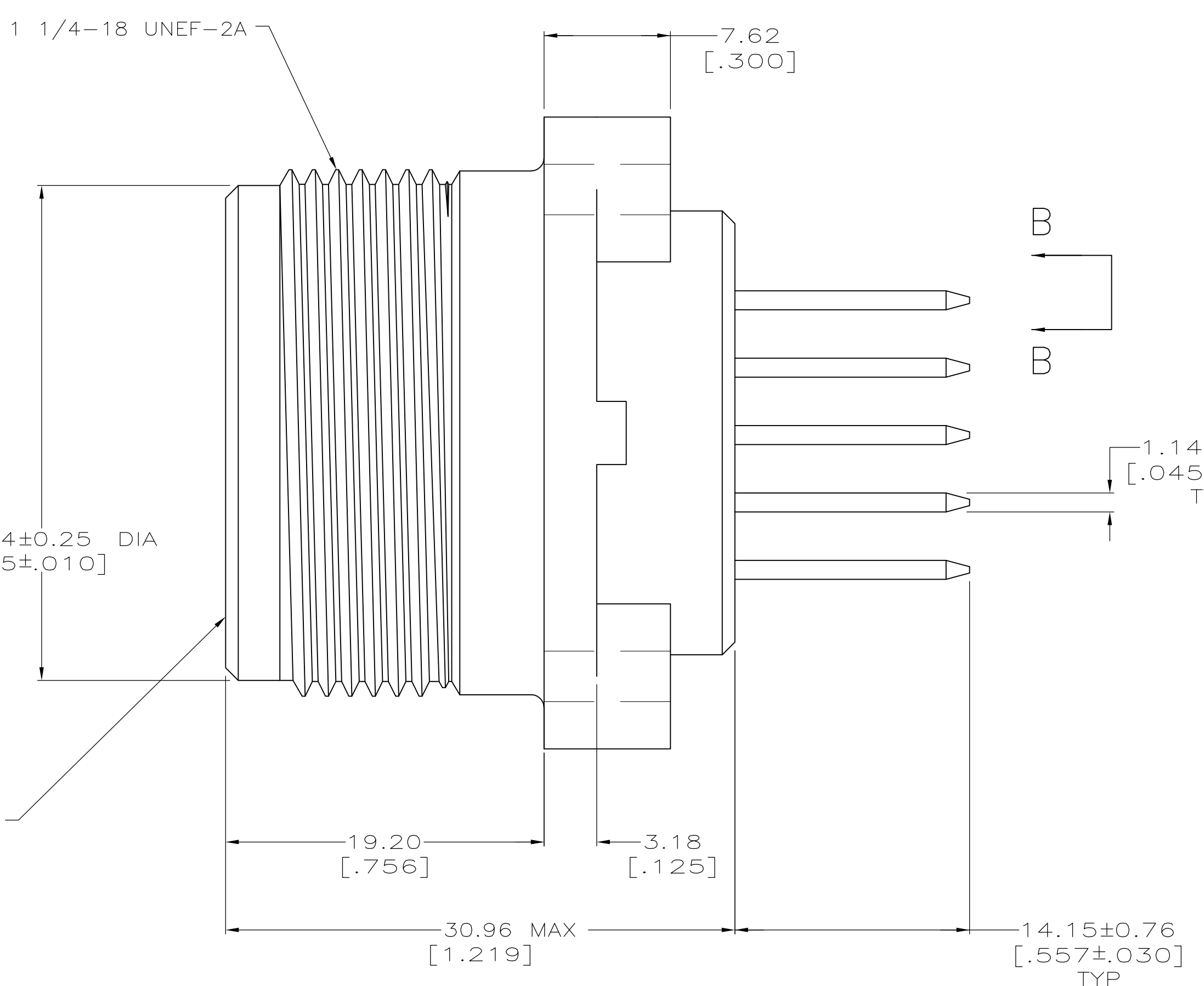
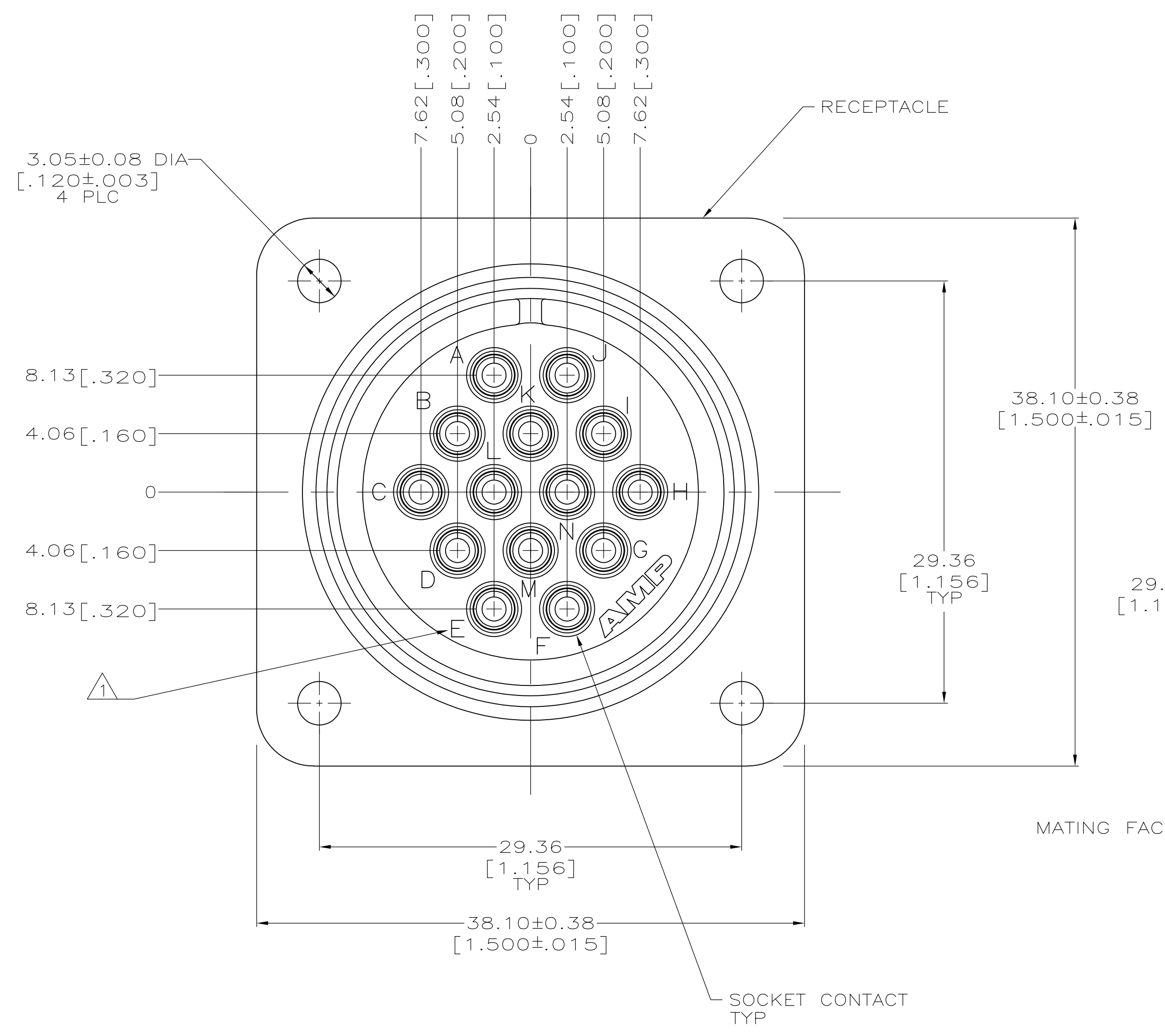


REVISIONS					
REV	DATE	DESCRIPTION	BY	CHK	APPV
C3	08SEP2016	REVISED PER ECO-16-004800	NK	MZ	
D	05APR2017	REVISED PER ECO-17-004657	RS	MZ	



RECOMMENDED PANEL CUTOUT
SCALE 2:1

- △ CAVITY IDENTIFICATION CHARACTERS ON FRONT AND REAR FACE.
- △ RECEPTACLE: NYLON, UL 94V-0 RATED, BLACK.
CONTACT AND POST: BRASS.
SPRING: STAINLESS STEEL.
- △ SOCKET CONTACT AND POST: 2.54um [.000100] MIN TIN-LEAD OVER 1.27um [.000050] MIN NICKEL.
- △ SOCKET CONTACT AND POST: 2.54um [.000100] MIN TIN OVER 1.27um [.000050] MIN NICKEL.
- △ OBSOLETE PARTS: OBSOLETE CIS STREAMLINING PER D.RENAUD/D.SINISI

OBSOLETE	△4	B, C, D, E, F, H, I, J, L, M, N	-1-213928-4-
OBSOLETE	△4	A, B, C, D, E, F, G, H, K	-1-213928-3-
	△4	A, B, C, D, E, K	1-213928-2
	△4	ALL	1-213928-1
OBSOLETE	△3	B, C, D, E, F, H, I, J, L, M, N	-213928-4-
OBSOLETE	△3	A, B, C, D, E, F, G, H, K	-213928-3-
OBSOLETE	△3	A, B, C, D, E, K	-213928-2-
OBSOLETE	△3	ALL	-213928-1-

DIMENSIONS:		TOLERANCES UNLESS OTHERWISE SPECIFIED:		FINISH		POSITIONS LOADED		PART NUMBER	
mm	[INCHES]	0 PLC	± -						
		1 PLC	± -						
		2 PLC	± 0.13 [.005]						
		3 PLC	± -						
		4 PLC	± -						
		ANGLES	± -						

THIS DRAWING IS A CONTROLLED DOCUMENT.

DIMENSIONS: mm [INCHES]
 TOLERANCES UNLESS OTHERWISE SPECIFIED:
 0 PLC ± -
 1 PLC ± -
 2 PLC ± 0.13 [.005]
 3 PLC ± -
 4 PLC ± -
 ANGLES ± -

FINISH: -
 POSITIONS LOADED: -
 PART NUMBER: -

THIS DRAWING IS A CONTROLLED DOCUMENT. DIN C. OBERMAN 31 OCT 95
 CHK R. STONE 1 NOV 95
 APVD R. BYERS 2 NOV 95 NAME
 PRODUCT SPEC
 APPLICATION SPEC
 SIZE: A1 CAGE CODE: 00779 DRAWING NO: 213928
 WEIGHT: - RESTRICTED TO: -
 CUSTOMER DRAWING SCALE: 4:1 SHEET: 1 OF 1 REV: D

STE TE Connectivity
 RECEPTACLE ASSEMBLY, 20-14, REVERSE SEX, CPC

Данный компонент на территории Российской Федерации

Вы можете приобрести в компании MosChip.

Для оперативного оформления запроса Вам необходимо перейти по данной ссылке:

<http://moschip.ru/get-element>

Вы можете разместить у нас заказ для любого Вашего проекта, будь то серийное производство или разработка единичного прибора.

В нашем ассортименте представлены ведущие мировые производители активных и пассивных электронных компонентов.

Нашей специализацией является поставка электронной компонентной базы двойного назначения, продукции таких производителей как XILINX, Intel (ex.ALTERA), Vicor, Microchip, Texas Instruments, Analog Devices, Mini-Circuits, Amphenol, Glenair.

Сотрудничество с глобальными дистрибьюторами электронных компонентов, предоставляет возможность заказывать и получать с международных складов практически любой перечень компонентов в оптимальные для Вас сроки.

На всех этапах разработки и производства наши партнеры могут получить квалифицированную поддержку опытных инженеров.

Система менеджмента качества компании отвечает требованиям в соответствии с ГОСТ Р ИСО 9001, ГОСТ РВ 0015-002 и ЭС РД 009

Офис по работе с юридическими лицами:

105318, г.Москва, ул.Щербаковская д.3, офис 1107, 1118, ДЦ «Щербаковский»

Телефон: +7 495 668-12-70 (многоканальный)

Факс: +7 495 668-12-70 (доб.304)

E-mail: info@moschip.ru

Skype отдела продаж:

moschip.ru

moschip.ru_4

moschip.ru_6

moschip.ru_9