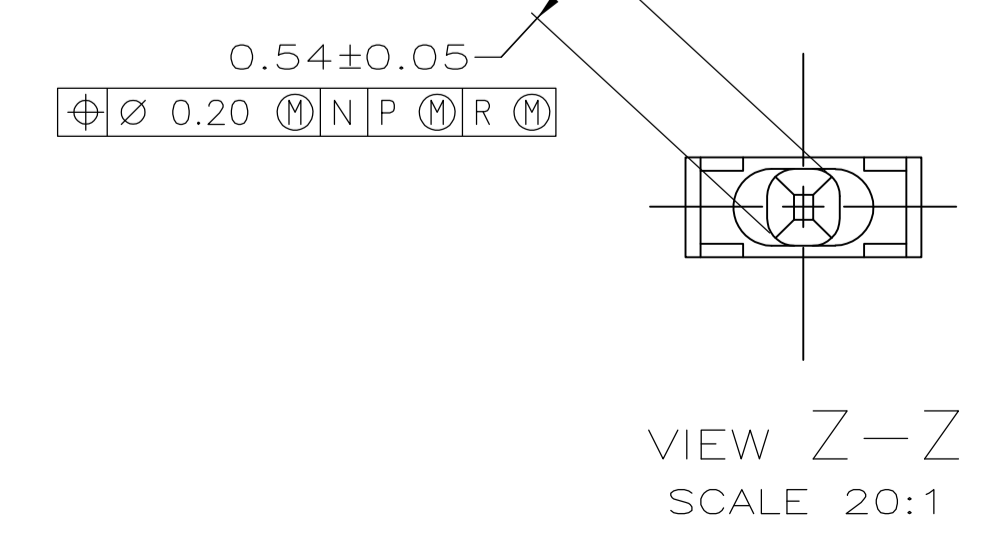
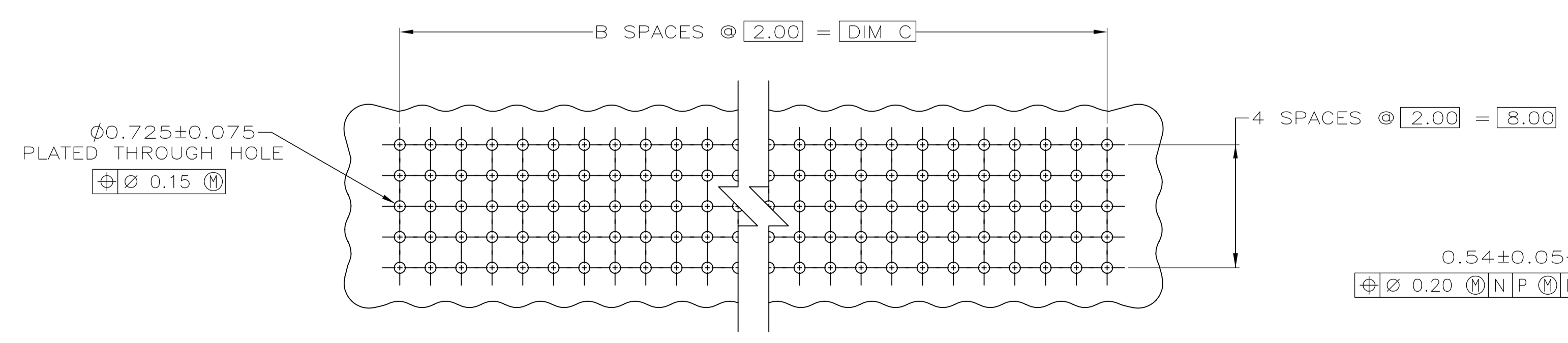
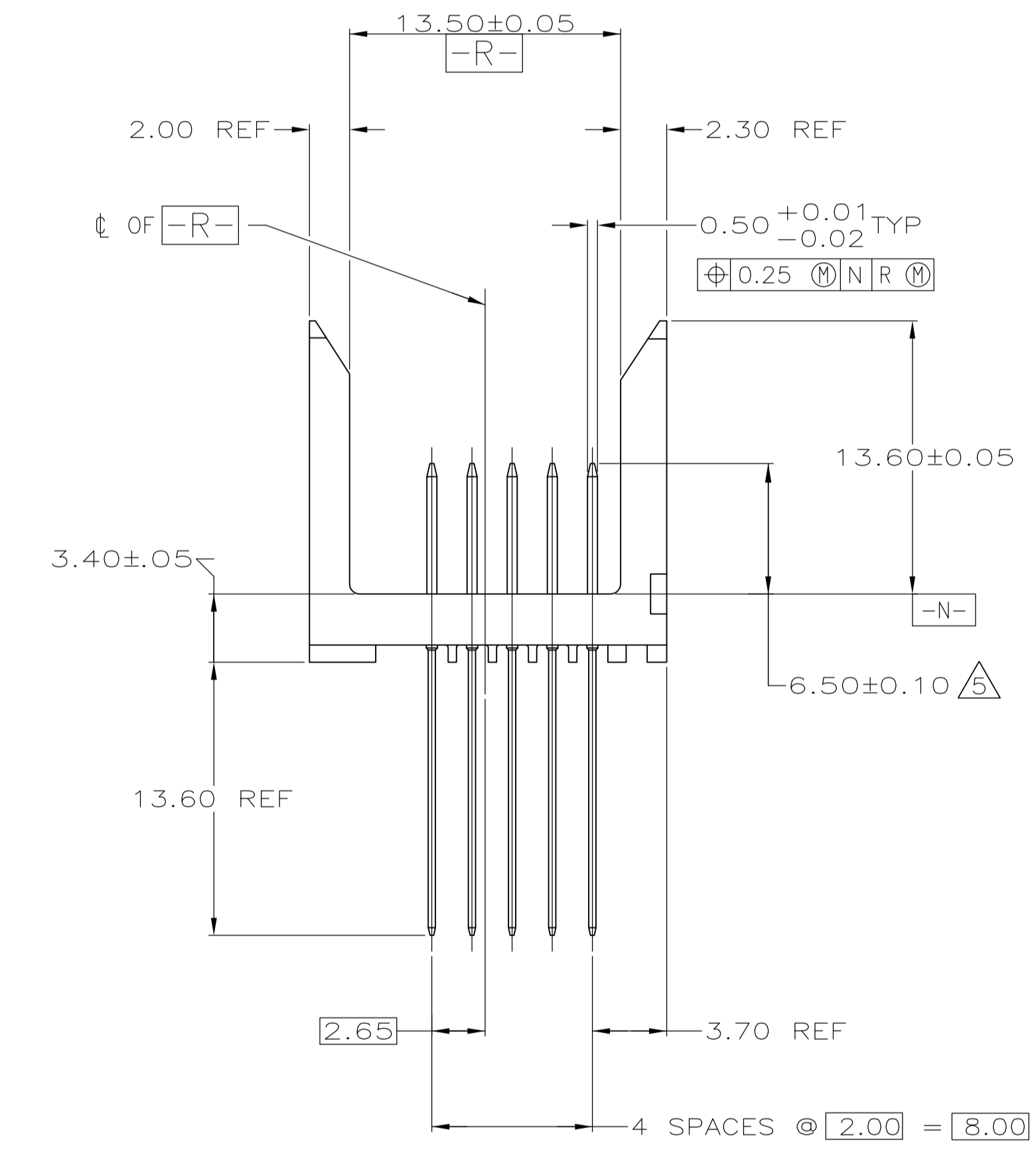


- △ HOUSING MATERIAL: LIQUID CRYSTAL POLYMER. COLOR: NATURAL.
- △ CONTACT MATERIAL: PHOSPHOR BRONZE.
- △ CONTACT FINISH:(B)
 UNDERPLATE (ENTIRE CONTACT):
 0.00127 MIN NICKEL PER SAE-AMS-QQ-N-290
 ON MATING SURFACES:
 CONFORMS TO ALL TESTING SPECIFIED FOR TELCORDIA
 UNCONTROLLED ENVIRONMENT.
 ON LEADS:
 0.0006 MIN MATTE TIN PER ASTM B 545 OVER UNDERPLATE.
 LUBRICATION (MIN MATING SURFACES):
 SURFACE CONDITIONER AFTER PLATING.
- △ PART MARKING LOCATED APPROXIMATELY AS SHOWN.
- △ DIMENSION APPLIES WHEN SEATED ON PRINTED CIRCUIT BOARD.



| 94.00 | 47 | 95.88 | 240 | 5223055-8 |
|-------|-------|-------|----------------------------|-------------|
| 46.00 | 23 | 47.88 | 120 | 5223055-4 |
| 22.00 | 11 | 23.88 | 60 | 5223055-2 |
| 10.00 | 5 | 11.88 | 30 | 5223055-1 |
| DIM C | DIM B | DIM A | NUMBER OF SIGNAL POSITIONS | PART NUMBER |

THIS DRAWING IS A CONTROLLED DOCUMENT.

| | | | | |
|-------------|--|-------------------------|---|------------------------------|
| DIMENSIONS: | TOLERANCES UNLESS OTHERWISE SPECIFIED: | DIN B MCMMASTER 24NOV04 | tyco | Tyco Electronics Corporation |
| mm | 0 PLC ± - | 24NOV04 | Electronics | Harrisburg, Pa 17105-3608 |
| | 1 PLC ± - | 24NOV04 | | |
| | 2 PLC ± - | 24NOV04 | | |
| | 3 PLC ± - | 24NOV04 | | |
| | 4 PLC ± - | 24NOV04 | | |
| | ANGLES ± - | 24NOV04 | | |
| MATERIAL | FINISH | NAME | PIN ASSEMBLY, Z-PACK 2mm FB SIGNAL VERTICAL 5 ROW, WITH PRESS FIT LEADS | |
| △ 1 | △ 2 | △ 3 | SIZE | CAGE CODE |
| | | | A1 | 00779 |
| | | | WEIGHT | DRAWING NO |
| | | | | 5223055 |
| | | | CUSTOMER DRAWING | SCALE |
| | | | | 4:1 |
| | | | | SHEET |
| | | | | 1 of 1 |
| | | | | REV |
| | | | | A |

Данный компонент на территории Российской Федерации

Вы можете приобрести в компании MosChip.

Для оперативного оформления запроса Вам необходимо перейти по данной ссылке:

<http://moschip.ru/get-element>

Вы можете разместить у нас заказ для любого Вашего проекта, будь то серийное производство или разработка единичного прибора.

В нашем ассортименте представлены ведущие мировые производители активных и пассивных электронных компонентов.

Нашей специализацией является поставка электронной компонентной базы двойного назначения, продукции таких производителей как XILINX, Intel (ex.ALTERA), Vicor, Microchip, Texas Instruments, Analog Devices, Mini-Circuits, Amphenol, Glenair.

Сотрудничество с глобальными дистрибьюторами электронных компонентов, предоставляет возможность заказывать и получать с международных складов практически любой перечень компонентов в оптимальные для Вас сроки.

На всех этапах разработки и производства наши партнеры могут получить квалифицированную поддержку опытных инженеров.

Система менеджмента качества компании отвечает требованиям в соответствии с ГОСТ Р ИСО 9001, ГОСТ РВ 0015-002 и ЭС РД 009

Офис по работе с юридическими лицами:

105318, г.Москва, ул.Щербаковская д.3, офис 1107, 1118, ДЦ «Щербаковский»

Телефон: +7 495 668-12-70 (многоканальный)

Факс: +7 495 668-12-70 (доб.304)

E-mail: info@moschip.ru

Skype отдела продаж:

moschip.ru

moschip.ru_4

moschip.ru_6

moschip.ru_9