

RoHS

## KLDX Series PCB Mount DC Power Jack

### Features

- 2.0mm and 2.5mm
- Built in DC On/Off Switch
- Laptop and Palm Computers, Portable Modems, Radar Detectors, and Other Portable Device Applications
- CSA/NRTL Certified File No. LR78160



### Performance Specifications

#### Materials and Finish

**Housing** : PBT, UL 94V-0 Rated, Black Color  
**Center Pin** : Copper Alloy, Nickel Plated  
**Contact #1 and #3** : Brass Tin Plated  
**Contact #2** : Phosphor Bronze Tin plated

### Electrical Characteristics

#### Contact Resistance

#### Before Durability Test

**Between Terminals** : 30 milliohms Max.

**Plug to Contacts** : 50 milliohms Max.

#### After Durability Test

**Between Terminals**: 60 milliohms Max.

**Plug to Contacts**: 100 milliohms Max.

**Rated Voltage** : 24V DC

**Rated Current** : 3.5 Amps

**Insulation Resistance** : 100 Megohms Min.at 500V DC

**Dielectric Withstanding Voltage**: 500V AC RMS for 1 Minute

### Mechanical Characteristics

**Durability Test** : 5000 Cycles

**Insertion Force** : 0.3kg - 2.5kg

**Extraction Force** : 0.3kg - 2.5kg

**Operating Temperature** : -25°C to + 85°C

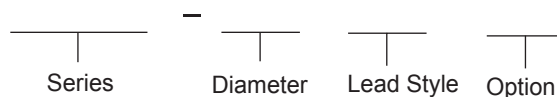
## DC POWER CONNECTORS

### KLDX Series

#### Documentation & Ordering Information


#### Kycon Part #

#### Part Number Builder



#### Series

KLDX-0202 - PCB Mount DC Power Jack

#### Diameter

A - 2.0mm Center Pin Diameter  
 B - 2.5mm Center Pin Diameter

#### Lead Style

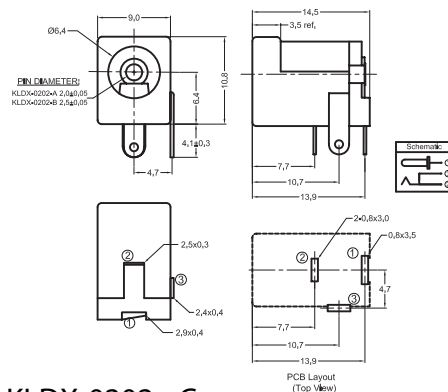
Blank - Standard Straight  
 C - Crimped

#### Option

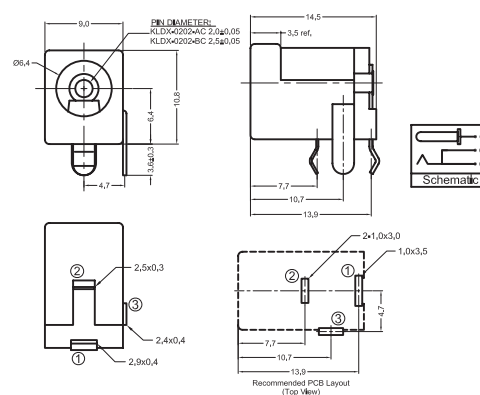
Blank - Standard  
 HT - High Temp

#### KLDX Series Dimensions

##### KLDX-0202-x



##### KLDX-0202-xC,



\*Also available - KLDX-HT Reflow Compatible  
 Contact factory for specifications. 888-KYCON-22

## Данный компонент на территории Российской Федерации

### Вы можете приобрести в компании MosChip.

Для оперативного оформления запроса Вам необходимо перейти по данной ссылке:

<http://moschip.ru/get-element>

Вы можете разместить у нас заказ для любого Вашего проекта, будь то серийное производство или разработка единичного прибора.

В нашем ассортименте представлены ведущие мировые производители активных и пассивных электронных компонентов.

Нашей специализацией является поставка электронной компонентной базы двойного назначения, продукции таких производителей как XILINX, Intel (ex.ALTERA), Vicor, Microchip, Texas Instruments, Analog Devices, Mini-Circuits, Amphenol, Glenair.

Сотрудничество с глобальными дистрибьюторами электронных компонентов, предоставляет возможность заказывать и получать с международных складов практически любой перечень компонентов в оптимальные для Вас сроки.

На всех этапах разработки и производства наши партнеры могут получить квалифицированную поддержку опытных инженеров.

Система менеджмента качества компании отвечает требованиям в соответствии с ГОСТ Р ИСО 9001, ГОСТ РВ 0015-002 и ЭС РД 009

### Офис по работе с юридическими лицами:

105318, г.Москва, ул.Щербаковская д.3, офис 1107, 1118, ДЦ «Щербаковский»

Телефон: +7 495 668-12-70 (многоканальный)

Факс: +7 495 668-12-70 (доб.304)

E-mail: [info@moschip.ru](mailto:info@moschip.ru)

Skype отдела продаж:

moschip.ru

moschip.ru\_4

moschip.ru\_6

moschip.ru\_9