

KLDX Series
PCB Mount DC Power Jack

Features

- 2.0mm and 2.5mm
- Built in DC On/Off Switch
- Laptop and Palm Computers, Portable Modems, Radar Detectors, and Other Portable Device Applications
- CSA/NRTL Certified File No. LR78160



Performance Specifications

Materials and Finish

Housing : PBT, UL 94V-0 Rated, Black Color
Center Pin : Copper Alloy, Nickel Plated
Contact #1 and #3 : Brass Tin Plated
Contact #2 : Phosphor Bronze Tin plated

Electrical Characteristics

Contact Resistance

Before Durability Test

Between Terminals : 30 milliohms Max.

Plug to Contacts : 50 milliohms Max.

After Durability Test

Between Terminals: 60 milliohms Max.

Plug to Contacts: 100 milliohms Max.

Rated Voltage : 24V DC

Rated Current : 3.5 Amps

Insulation Resistance : 100 Megohms Min.at 500V DC

Dielectric Withstanding Voltage: 500V AC RMS for 1 Minute

Mechanical Characteristics

Durability Test : 5000 Cycles

Insertion Force : 0.3kg - 2.5kg

Extraction Force : 0.3kg - 2.5kg

Operating Temperature : -25°C to + 85°C

DC POWER CONNECTORS

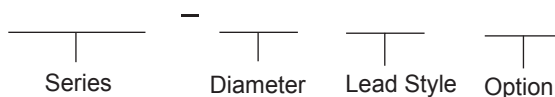
KLDX Series

Documentation & Ordering Information

Kycon Part #

--

Part Number Builder



Series

KLDX-0202 - PCB Mount DC Power Jack

Diameter

A - 2.0mm Center Pin Diameter
 B - 2.5mm Center Pin Diameter

Lead Style

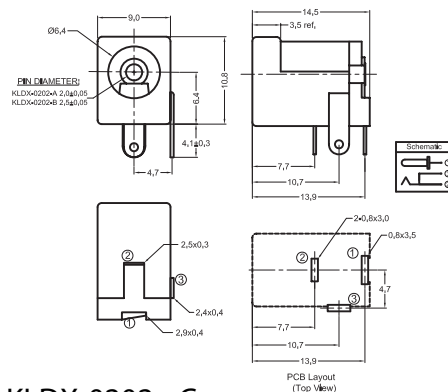
Blank - Standard Straight
 C - Crimped

Option

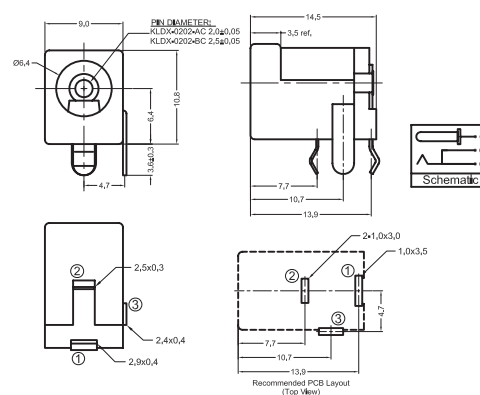
Blank - Standard
 HT - High Temp

KLDX Series Dimensions

KLDX-0202-x



KLDX-0202-xC,



*Also available - KLDX-HT Reflow Compatible
 Contact factory for specifications. 888-KYCON-22

Данный компонент на территории Российской Федерации

Вы можете приобрести в компании MosChip.

Для оперативного оформления запроса Вам необходимо перейти по данной ссылке:

<http://moschip.ru/get-element>

Вы можете разместить у нас заказ для любого Вашего проекта, будь то серийное производство или разработка единичного прибора.

В нашем ассортименте представлены ведущие мировые производители активных и пассивных электронных компонентов.

Нашей специализацией является поставка электронной компонентной базы двойного назначения, продукции таких производителей как XILINX, Intel (ex.ALTERA), Vicor, Microchip, Texas Instruments, Analog Devices, Mini-Circuits, Amphenol, Glenair.

Сотрудничество с глобальными дистрибьюторами электронных компонентов, предоставляет возможность заказывать и получать с международных складов практически любой перечень компонентов в оптимальные для Вас сроки.

На всех этапах разработки и производства наши партнеры могут получить квалифицированную поддержку опытных инженеров.

Система менеджмента качества компании отвечает требованиям в соответствии с ГОСТ Р ИСО 9001, ГОСТ РВ 0015-002 и ЭС РД 009

Офис по работе с юридическими лицами:

105318, г.Москва, ул.Щербаковская д.3, офис 1107, 1118, ДЦ «Щербаковский»

Телефон: +7 495 668-12-70 (многоканальный)

Факс: +7 495 668-12-70 (доб.304)

E-mail: info@moschip.ru

Skype отдела продаж:

moschip.ru

moschip.ru_4

moschip.ru_6

moschip.ru_9