

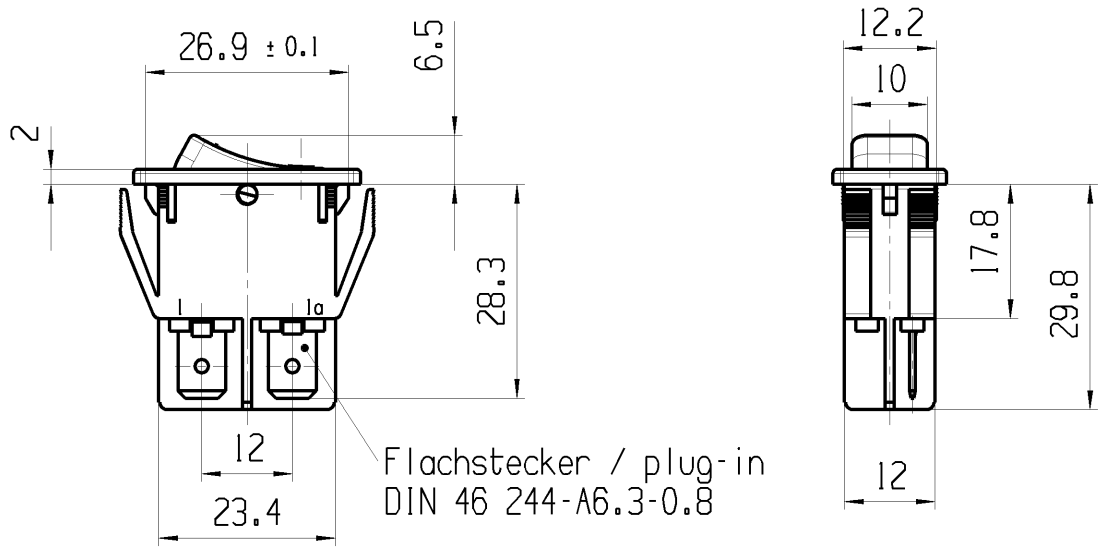
THIS DRAWING IS THE EXCLUSIVE PROPERTY OF MARQUARDT. WITHOUT THEIR CONSENT IT MAY NOT BE REPRODUCED OR GIVEN TO THIRD PARTIES.

CONFIDENTIAL

VERTRAULICH

Alle Rechte bei Marquardt, auch fuer den Fall von Schutzrechtsverletzungen. Jede Verfuugungsbefugnis, wie Kopier- und Weitergaberecht, bei uns.

| | | | |
|---|---|---|--|
| 1 | 2 | 3 | 4 |
| Empfohlener Ausschnitt fuer Rastbefestigung (Grat gegenueber Bestueckungsseite) recommended cut-out for snap-in fixing (ledge opposite to snap-in direction) | Wanddicke wall thickness 0.8 bis/to 5.0 | Ausschnittlaenge length of cut-out 27.2±0.1 | Ausschnittbreite width of cut-out 12.2 ^{±0.2} |



Aufschrift
Marking

155..
16(4)/250 ~ T100/55 T100
10(4)/250 ~ 5E4
5/100A 250V ~



16A 125-250V AC
1 HP 125V AC
2 HP 250V AC
R38
Herstellort/-jahr/-woche
nach DIN EN 60062
code of manufacture:
place/year/week
acc. to DIN EN 60062

Ausschalter 1-polig
Fuer Geræete der Klasse II geeignet
SPST
suitable for appliances of class II

| | | | | | | | | | | |
|--|--------------------|--|---|--------------------|---------------|--|------------------------|--|------------------------------|---------|
| fuer Form und Lage FOR SHAPE AND LOC. | ☉ = | Allgemeintoleranzen UNTOLERANCED DIMENSIONS | | | | Pause COPY | Blatt SHEET 01 | TYP K | Zeichn./DRAWING NO. 15513106 | Index c |
| fuer Winkel FOR ANGLE ± 2 | | PROJEKTION | Abmasse und Nennmassbereiche Angaben in mm | Laenge LENGTH | Radien RADIUS | Original Din A4 | Masstab SCALE 1:1 30mm | GERAETESCHALTER appliance switch | | |
| c | 69572 | 23.08.10 | HHE | 0-6 ± 0.2 ± 0.2 | ± 0.2 | CAD: NX v6.0 | | Ersatz fuer/REPLACEMENT OF Zg.gl.Nr.v.10.04.01 | | |
| b | 51422 | 12.04.07 | BRC | >6-15 ± 0.4 ± 0.4 | ± 0.4 | gez./DRAWN BY 12.03.07 BRC | | MARQUARDT | | |
| a | 35129 | 26.02.03 | WJ | >15-30 ± 0.4 ± 0.4 | ± 0.4 | gepr./CHECKED BY | | | | |
| | 31565 | 10.04.01 | MUT | >30-70 ± | ± | Ersatz fuer/REPLACEMENT OF Zg.gl.Nr.v.10.04.01 | | | | |
| Ausg. ISSUE | Aenderung REVISION | gez. DRAWN BY | Ausg. ISSUE | Aenderung REVISION | gez. DRAWN BY | | | | | |

Данный компонент на территории Российской Федерации

Вы можете приобрести в компании MosChip.

Для оперативного оформления запроса Вам необходимо перейти по данной ссылке:

<http://moschip.ru/get-element>

Вы можете разместить у нас заказ для любого Вашего проекта, будь то серийное производство или разработка единичного прибора.

В нашем ассортименте представлены ведущие мировые производители активных и пассивных электронных компонентов.

Нашей специализацией является поставка электронной компонентной базы двойного назначения, продукции таких производителей как XILINX, Intel (ex.ALTERA), Vicor, Microchip, Texas Instruments, Analog Devices, Mini-Circuits, Amphenol, Glenair.

Сотрудничество с глобальными дистрибьюторами электронных компонентов, предоставляет возможность заказывать и получать с международных складов практически любой перечень компонентов в оптимальные для Вас сроки.

На всех этапах разработки и производства наши партнеры могут получить квалифицированную поддержку опытных инженеров.

Система менеджмента качества компании отвечает требованиям в соответствии с ГОСТ Р ИСО 9001, ГОСТ РВ 0015-002 и ЭС РД 009

Офис по работе с юридическими лицами:

105318, г.Москва, ул.Щербаковская д.3, офис 1107, 1118, ДЦ «Щербаковский»

Телефон: +7 495 668-12-70 (многоканальный)

Факс: +7 495 668-12-70 (доб.304)

E-mail: info@moschip.ru

Skype отдела продаж:

moschip.ru

moschip.ru_4

moschip.ru_6

moschip.ru_9