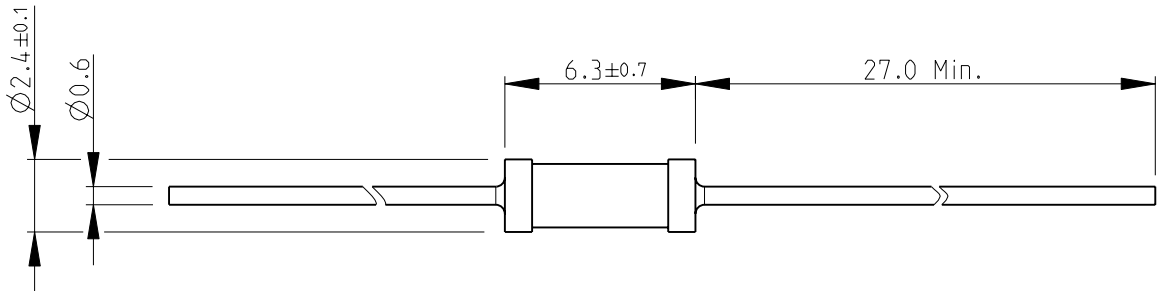
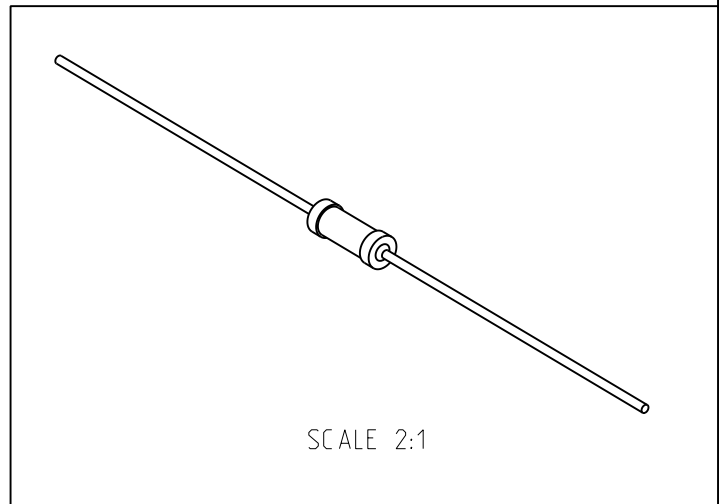


|     |      |           |     |                           |           |     |      |
|-----|------|-----------|-----|---------------------------|-----------|-----|------|
| LOC | DIST | REVISIONS |     |                           |           |     |      |
| E   | B    | P         | LTR | DESCRIPTION               | DATE      | DWN | APVD |
|     |      |           | A1  | REVISED PER ECO-11-005150 | 28MAR2011 | RK  | HMR  |
|     |      |           |     |                           |           |     |      |

FOR FURTHER INFORMATION SEE DATA SHEET FOR  
CBT SERIES-CARBON COMPOSITION RESISTORS



RoHS Compliant



SCALE 2:1

2008

RELEASED FOR PUBLICATION

ALL RIGHTS RESERVED.

THIS DRAWING IS UNPUBLISHED.

BY -

© COPYRIGHT 2008



|  |               |                  |           |  |           |            |               |
|--|---------------|------------------|-----------|--|-----------|------------|---------------|
| DIMENSIONS:                            |               | DWN              | 16-Sep-08 | MATERIAL   | -         | FINISH     | -             |
| mm                                     |               | SUBHASH.M        |           | TE Connectivity                                      |           |            |               |
| TOLERANCES UNLESS OTHERWISE SPECIFIED: |               | CHK              | 16-Sep-08 |  |           |            |               |
| 0 PLC                                  | $\pm 0.2$     | APVD             | 16-Sep-08 | NAME<br>CARBON COMPOSITION RESISTORS<br>SERIES CBT25 |           |            |               |
| 1 PLC                                  | $\pm 0.1$     | STEPHEN.P        |           |  |           |            |               |
| 2 PLC                                  | $\pm$         | PRODUCT SPEC     | -         | SIZE   | CAGE CODE | DRAWING NO | RESTRICTED TO |
| 3 PLC                                  | $\pm$         | APPLICATION SPEC | -         | A 4  | 00779     | C-1625875  | -             |
| 4 PLC                                  | $\pm$         | WEIGHT           | -         | CUSTOMER DRAWING                                     |           |            |               |
| ANGLES                                 | $\pm 5^\circ$ |                  |           | SCALE  | 4:1       | SHEET      | 1 OF 1        |
|  |               |                  |           | REV A1   |           |            |               |

## Данный компонент на территории Российской Федерации

### Вы можете приобрести в компании MosChip.

Для оперативного оформления запроса Вам необходимо перейти по данной ссылке:

<http://moschip.ru/get-element>

Вы можете разместить у нас заказ для любого Вашего проекта, будь то серийное производство или разработка единичного прибора.

В нашем ассортименте представлены ведущие мировые производители активных и пассивных электронных компонентов.

Нашей специализацией является поставка электронной компонентной базы двойного назначения, продукции таких производителей как XILINX, Intel (ex.ALTERA), Vicor, Microchip, Texas Instruments, Analog Devices, Mini-Circuits, Amphenol, Glenair.

Сотрудничество с глобальными дистрибьюторами электронных компонентов, предоставляет возможность заказывать и получать с международных складов практически любой перечень компонентов в оптимальные для Вас сроки.

На всех этапах разработки и производства наши партнеры могут получить квалифицированную поддержку опытных инженеров.

Система менеджмента качества компании отвечает требованиям в соответствии с ГОСТ Р ИСО 9001, ГОСТ РВ 0015-002 и ЭС РД 009

### Офис по работе с юридическими лицами:

105318, г.Москва, ул.Щербаковская д.3, офис 1107, 1118, ДЦ «Щербаковский»

Телефон: +7 495 668-12-70 (многоканальный)

Факс: +7 495 668-12-70 (доб.304)

E-mail: [info@moschip.ru](mailto:info@moschip.ru)

Skype отдела продаж:

moschip.ru

moschip.ru\_4

moschip.ru\_6

moschip.ru\_9