

LUMOTAST 25 - Selector switch, latching, ring nut fixing

1.15.153.106/0100



General information

| | |
|-----------------|--------------|
| Actuator | handle |
| Color of handle | black opaque |
| Form of collar | square |

Dimensions

| | |
|------------------------------------|---------|
| Length of collar | 25 mm |
| Width of collar | 25 mm |
| Overall height | 17 mm |
| Mounting depth with connector | 30.7 mm |
| Mounting depth with plug-in socket | 33.4 mm |
| Mounting hole | 16.2 mm |

Mechanical design

| | |
|---------------------|---------------------------------------|
| Mounting | ring nut |
| Terminals | pin connector 4-pole / plug-in socket |
| Contact system | snap-action contact |
| Contact function | latching |
| Contact arrangement | 1 NO |
| Contact materials | Au |
| Illumination | no |

Mechanical characteristics

| | |
|----------------------|----------------|
| Operating force min. | 0.03 Nm |
| Rotating angle | right, 1 x 90° |
| Operating force max. | 1.5 N |

Electrical characteristics

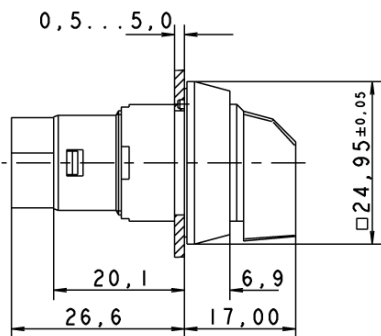
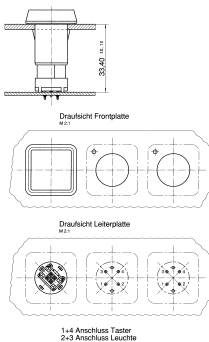
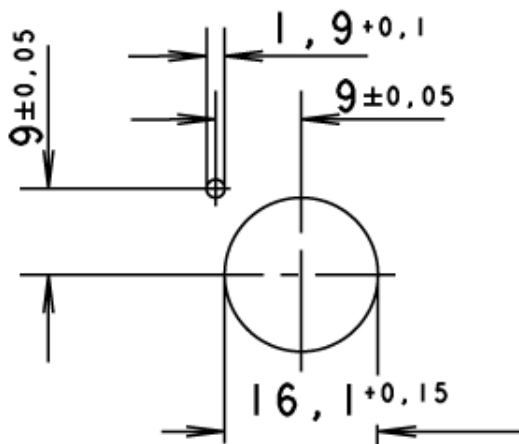
| | |
|--------------------------------------|---------|
| Rated voltage AC/DC max. | 35 V |
| Rated voltage AC/DC min. | 0.02 V |
| Rated current AC/DC max. | 100 mA |
| Rated current AC/DC min. | 0.01 mA |
| Contact resistance acc. to life max. | 100 mΩ |
| Bouncing time max. | 5 ms |

Other specifications

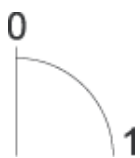
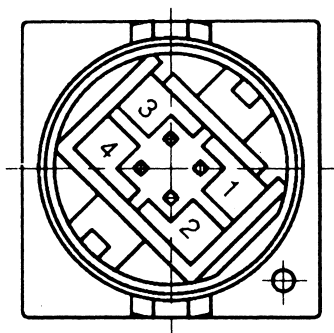
| | |
|--------------------------------------|---------------------|
| Operating life (operations) | 500,000 cycle |
| Degree of protection from front side | IP65 (DIN EN 60529) |
| Operation temperature min. | -25 °C |
| Ambient temp. operating max. | +70 °C |
| Storage temperature min. | -40 °C |

| | |
|--------------------------|--|
| Storage temperature max. | +80 °C |
| Environmental resistance | acc. to IEC 60068-2-14, -30, -33 and -78 |
| Weight | 8 g |
| ROHS compliant | yes |
| REACH compliant | yes |

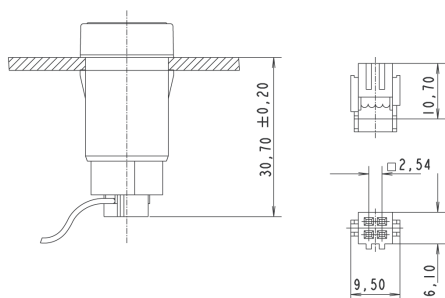
Panel cut-out



1+4 = NO contact, 2+3 = not used



with socket connector



Данный компонент на территории Российской Федерации

Вы можете приобрести в компании MosChip.

Для оперативного оформления запроса Вам необходимо перейти по данной ссылке:

<http://moschip.ru/get-element>

Вы можете разместить у нас заказ для любого Вашего проекта, будь то серийное производство или разработка единичного прибора.

В нашем ассортименте представлены ведущие мировые производители активных и пассивных электронных компонентов.

Нашей специализацией является поставка электронной компонентной базы двойного назначения, продукции таких производителей как XILINX, Intel (ex.ALTERA), Vicor, Microchip, Texas Instruments, Analog Devices, Mini-Circuits, Amphenol, Glenair.

Сотрудничество с глобальными дистрибьюторами электронных компонентов, предоставляет возможность заказывать и получать с международных складов практически любой перечень компонентов в оптимальные для Вас сроки.

На всех этапах разработки и производства наши партнеры могут получить квалифицированную поддержку опытных инженеров.

Система менеджмента качества компании отвечает требованиям в соответствии с ГОСТ Р ИСО 9001, ГОСТ РВ 0015-002 и ЭС РД 009

Офис по работе с юридическими лицами:

105318, г.Москва, ул.Щербаковская д.3, офис 1107, 1118, ДЦ «Щербаковский»

Телефон: +7 495 668-12-70 (многоканальный)

Факс: +7 495 668-12-70 (доб.304)

E-mail: info@moschip.ru

Skype отдела продаж:

moschip.ru

moschip.ru_4

moschip.ru_6

moschip.ru_9