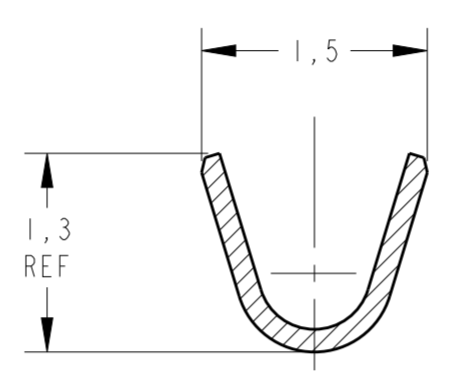
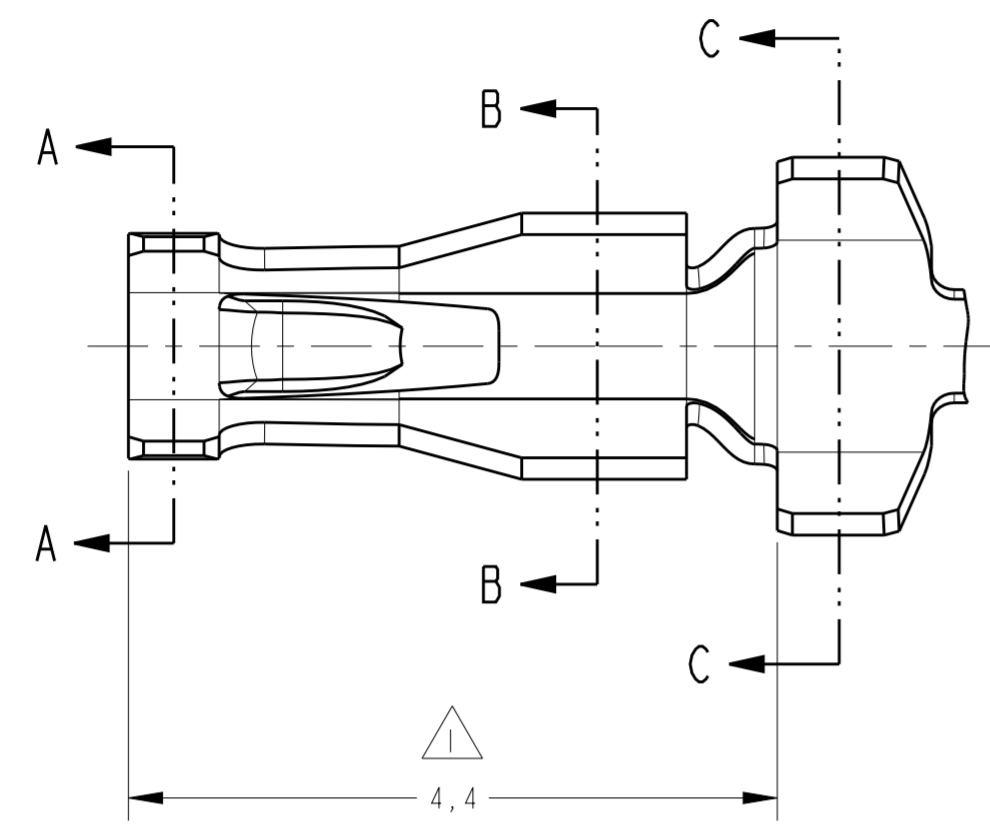
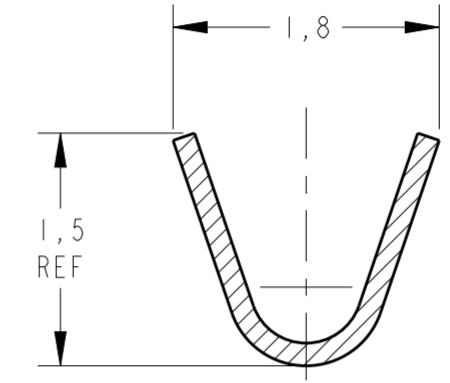


THIS DRAWING IS UNPUBLISHED. RELEASED FOR PUBLICATION 20  
 © COPYRIGHT 20 BY - ALL RIGHTS RESERVED.

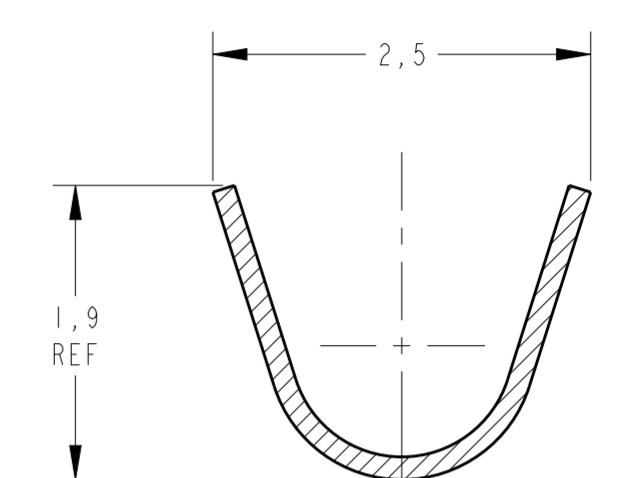
LOC		DIST		REVISIONS			
P	LTR	DESCRIPTION	DATE	DWN	APVD		
AP	-						
D2		REDRAW BY CAD ECO-12-018411	19OCT2012	NCL	WAO		
D3		REV. BY ECO 13-011931	25JUL2013	HC	WLS		



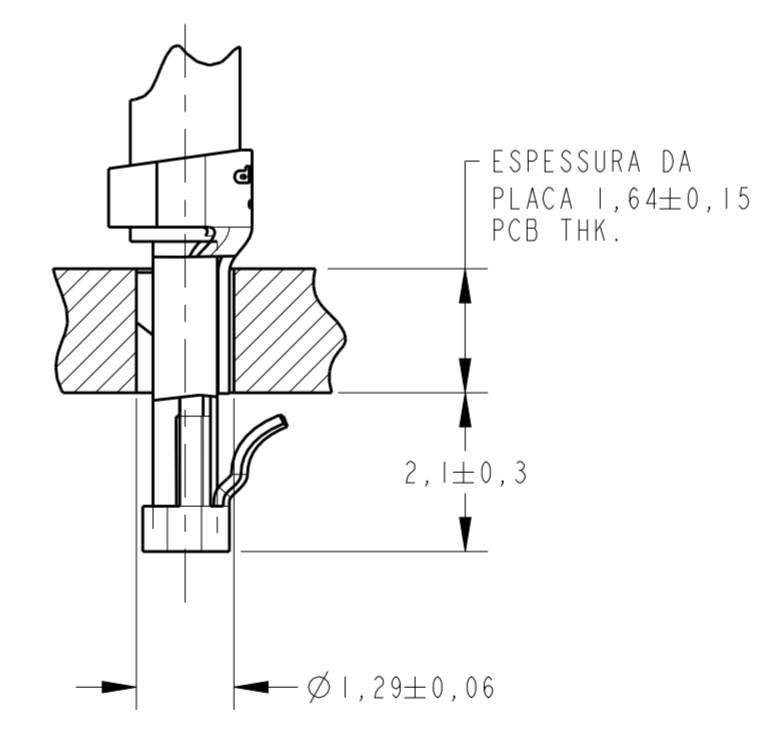
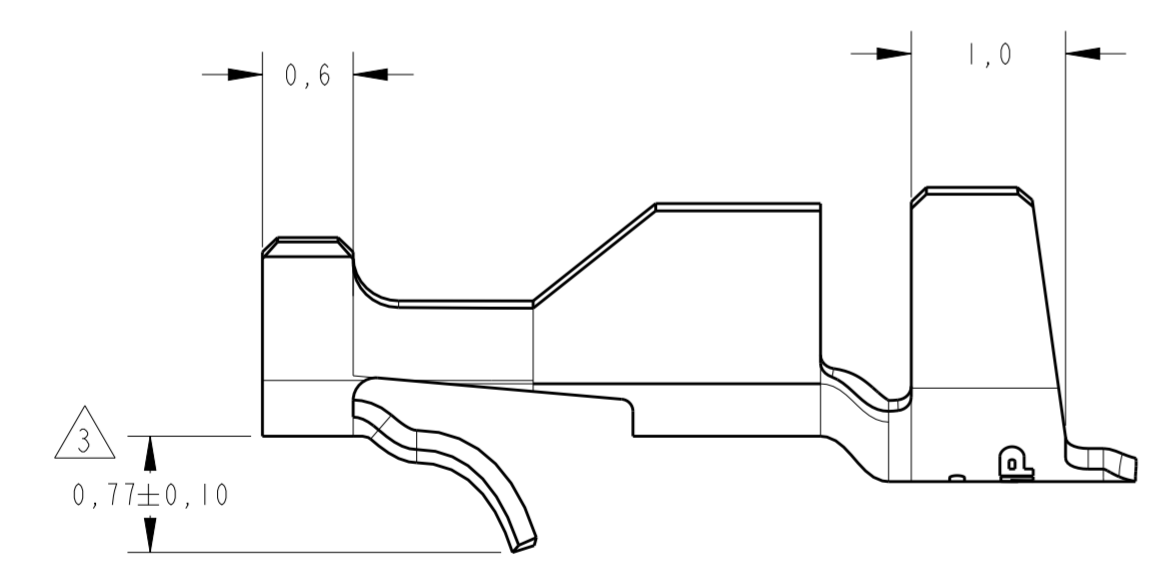
SECTION A-A  
SCALE 20:1



SECTION B-B  
SCALE 20:1



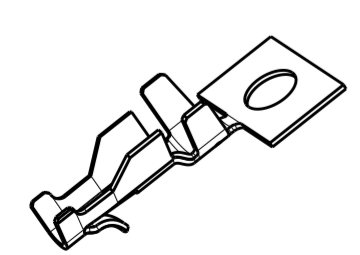
SECTION C-C  
SCALE 20:1



SECTION X-X  
SCALE 10:1

- 1 - SOLDABILIDADE DE ACORDO COM ESPEC. TE 109-11-5  
- SOLDERABLE PER TE SPEC. 109-11-5
- 2 - O TERMINAL DEVE RESISTIR A UMA FORÇA DE ARRANCAMENTO DO CONDUTOR DE 8,9N MIN.  
- THE CRIMP TENSILE OF WIRE MUST WITHSTAND 8,9N MIN.
- 3 - ALTURA DA TAVA APÓS APLICAÇÃO: 0,60-0,95.  
- LOCKING LANCE HEIGHT AFTER CRIMPING: 0,60-0,95.

Ø 1,35mm MAX	24 AWG	EBLF-18B939-FA	PRÉ ESTANHADO S/NICKEL	LATÃO / BRASS	444082 -2
Ø 1,35mm MAX	24 AWG			LATÃO / BRASS	444082 -1
INS. RANGE	WIRE RANGE	PART NUMBER FORD	FINISH	MATERIAL	PART NUMBER



PERSPECTIVE VIEW  
SCALE 5:1

THIS DRAWING IS A CONTROLLED DOCUMENT.

DIMENSIONS:	TOLERANCES UNLESS OTHERWISE SPECIFIED:	DWN	NCLAPRESA	19OCT2012
mm	0 PLC ±	CHK	JRGOLDSCHMIDT	19OCT2012
	1 PLC ±	APVD	DAOLIVEIRA	19OCT2012
	2 PLC ±0,3	PRODUCT SPEC		
	3 PLC ±	APPLICATION SPEC		
	4 PLC ±	WEIGHT		
	ANGLES ±1°	CUSTOMER DRAWING		
MATERIAL	FINISH	SIZE	CAGE CODE	DRAWING NO
		A2	00779	C-444082

STE TE Connectivity

CONTACT-SHORT  
VERSION 11 - MINI AMP-IN

RESTRICTED TO

SCALE 20:1 SHEET 1 OF 1 REV D3

## Данный компонент на территории Российской Федерации

### Вы можете приобрести в компании MosChip.

Для оперативного оформления запроса Вам необходимо перейти по данной ссылке:

<http://moschip.ru/get-element>

Вы можете разместить у нас заказ для любого Вашего проекта, будь то серийное производство или разработка единичного прибора.

В нашем ассортименте представлены ведущие мировые производители активных и пассивных электронных компонентов.

Нашей специализацией является поставка электронной компонентной базы двойного назначения, продукции таких производителей как XILINX, Intel (ex.ALTERA), Vicor, Microchip, Texas Instruments, Analog Devices, Mini-Circuits, Amphenol, Glenair.

Сотрудничество с глобальными дистрибьюторами электронных компонентов, предоставляет возможность заказывать и получать с международных складов практически любой перечень компонентов в оптимальные для Вас сроки.

На всех этапах разработки и производства наши партнеры могут получить квалифицированную поддержку опытных инженеров.

Система менеджмента качества компании отвечает требованиям в соответствии с ГОСТ Р ИСО 9001, ГОСТ РВ 0015-002 и ЭС РД 009

### Офис по работе с юридическими лицами:

105318, г.Москва, ул.Щербаковская д.3, офис 1107, 1118, ДЦ «Щербаковский»

Телефон: +7 495 668-12-70 (многоканальный)

Факс: +7 495 668-12-70 (доб.304)

E-mail: [info@moschip.ru](mailto:info@moschip.ru)

Skype отдела продаж:

moschip.ru

moschip.ru\_4

moschip.ru\_6

moschip.ru\_9