

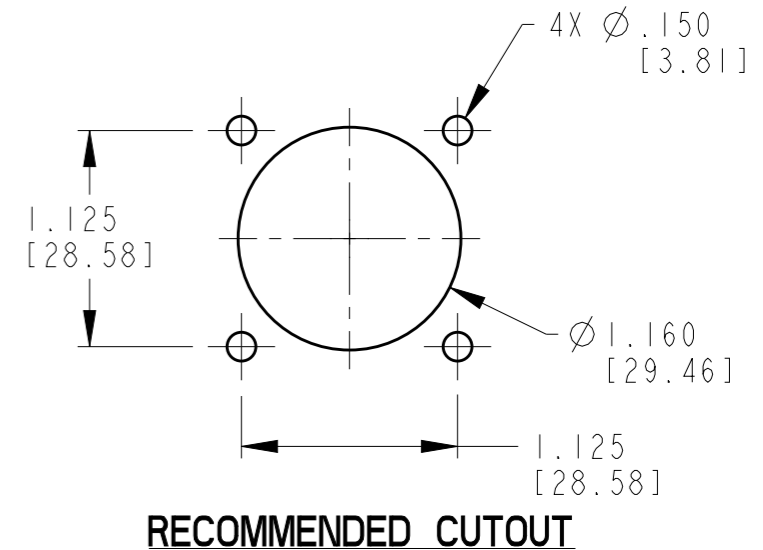
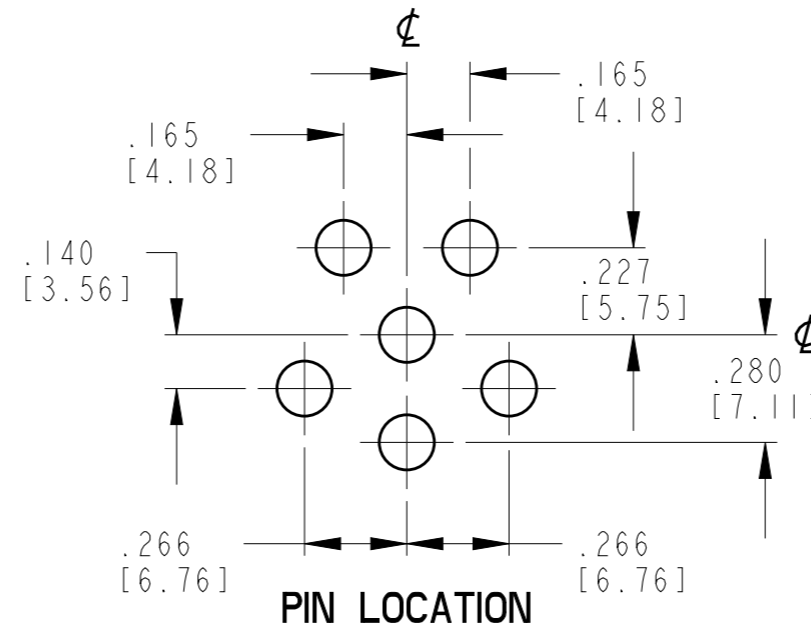
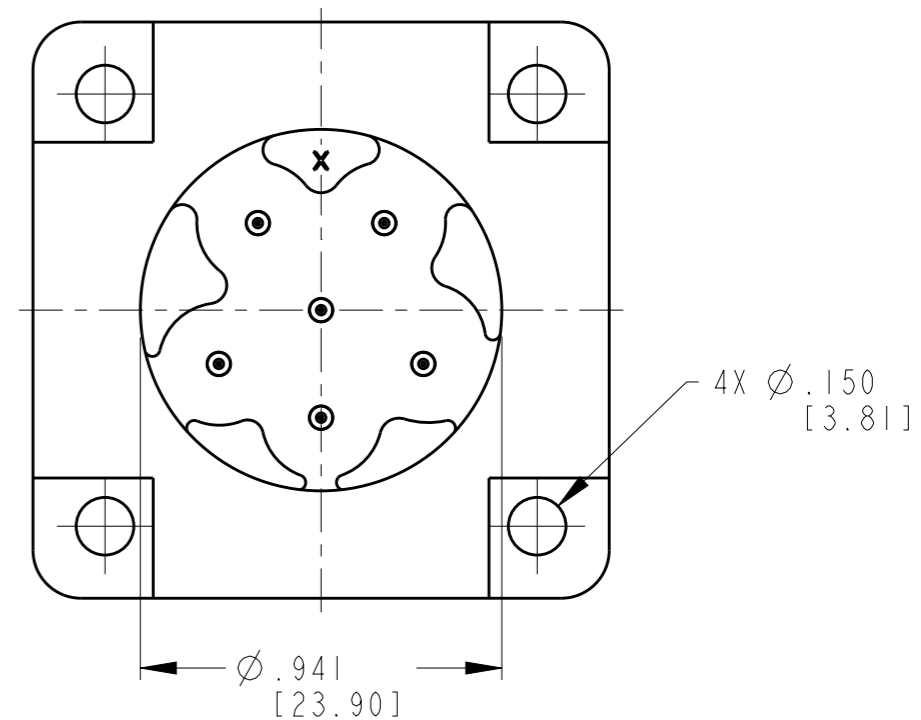
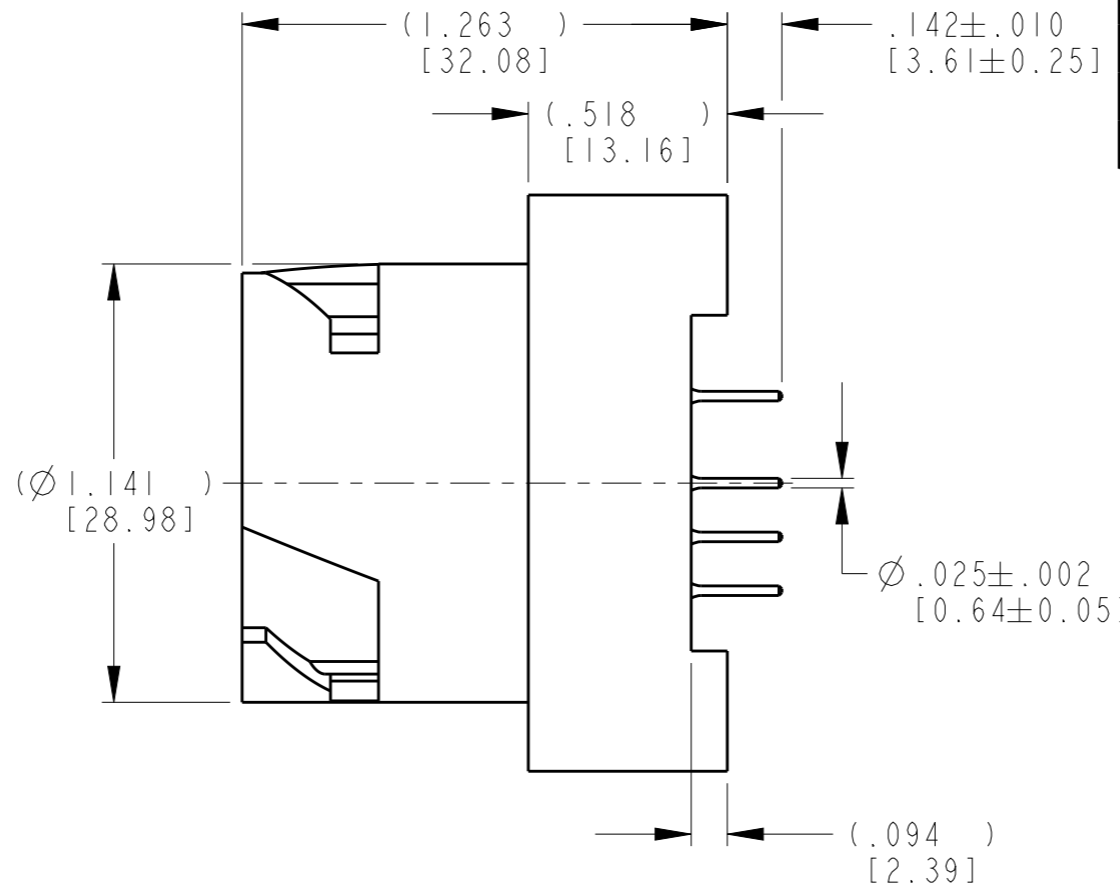
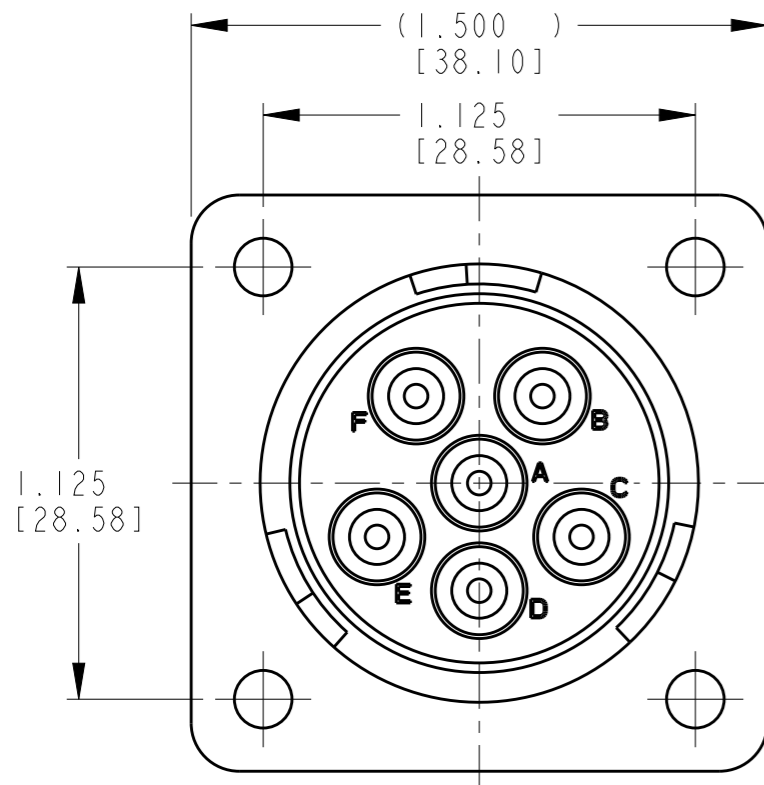
THIS DRAWING IS UNPUBLISHED
 (C) COPYRIGHT 1992 BY TE CONNECTIVITY ALL RIGHTS RESERVED.

RELEASED FOR PUBLICATION 2015

LOC DIST

REVISIONS

P	LTR	DESCRIPTION	DATE	DWN	APVD
NC		NEW RELEASE PER E.O. A13799	08MAY1992	CW	JA
A		REVISED PER E.O. A13822	19JUN1992	CW	JA
B		REDRAWN AND REVISED PER ECO-15-011302	15DEC2015	JA	DM



3 CONTACT PLATING: MATING SIDE AND PCB SIDE: TIN (ROHS COMPLIANT) OVER NICKEL.

2 HOUSING MATERIAL: PPS 40% GF (BLACK)

1. THIS RECEPTACLE MATES WITH HD16-6-96SX-XXXX (XXXX = ALL MODIFICATIONS) CONSULT FACTORY FOR MODIFICATIONS.

NOTES: UNLESS OTHERWISE SPECIFIED

TE INTERNAL PN	DEUTSCH PN
HD10-6-96P-N005	HD10-6-96P-N005

THIS DRAWING IS A CONTROLLED DOCUMENT.		DWN 01MAY1992 CLARK WOODRUFF		TE Connectivity	
DIMENSIONS: INCHES [mm]		CHK 10MAY1992 CLARK WOODRUFF			
TOLERANCES UNLESS OTHERWISE SPECIFIED:		APVD 19MAY1992 JEFF ALBERS		NAME	
0 PLC ±		PRODUCT SPEC		RECEPTACLE PCB MOUNT	
1 PLC ±		N/A		6-96 ARRANGEMENT, -N005 MOD	
2 PLC ±		APPLICATION SPEC		HD10 SERIES	
3 PLC ±.005 [0.13]		N/A		SIZE	
4 PLC ±		WEIGHT		CAGE CODE	
ANGLES ±		41.12g		DRAWING NO	
FINISH		Customer Drawing		RESTRICTED TO	
2		3		A3 4AFU8	
		SCALE 2:1		GEN	
		SHEET 1 OF 1		REV B	

Данный компонент на территории Российской Федерации

Вы можете приобрести в компании MosChip.

Для оперативного оформления запроса Вам необходимо перейти по данной ссылке:

<http://moschip.ru/get-element>

Вы можете разместить у нас заказ для любого Вашего проекта, будь то серийное производство или разработка единичного прибора.

В нашем ассортименте представлены ведущие мировые производители активных и пассивных электронных компонентов.

Нашей специализацией является поставка электронной компонентной базы двойного назначения, продукции таких производителей как XILINX, Intel (ex.ALTERA), Vicor, Microchip, Texas Instruments, Analog Devices, Mini-Circuits, Amphenol, Glenair.

Сотрудничество с глобальными дистрибьюторами электронных компонентов, предоставляет возможность заказывать и получать с международных складов практически любой перечень компонентов в оптимальные для Вас сроки.

На всех этапах разработки и производства наши партнеры могут получить квалифицированную поддержку опытных инженеров.

Система менеджмента качества компании отвечает требованиям в соответствии с ГОСТ Р ИСО 9001, ГОСТ РВ 0015-002 и ЭС РД 009

Офис по работе с юридическими лицами:

105318, г.Москва, ул.Щербаковская д.3, офис 1107, 1118, ДЦ «Щербаковский»

Телефон: +7 495 668-12-70 (многоканальный)

Факс: +7 495 668-12-70 (доб.304)

E-mail: info@moschip.ru

Skype отдела продаж:

moschip.ru

moschip.ru_4

moschip.ru_6

moschip.ru_9