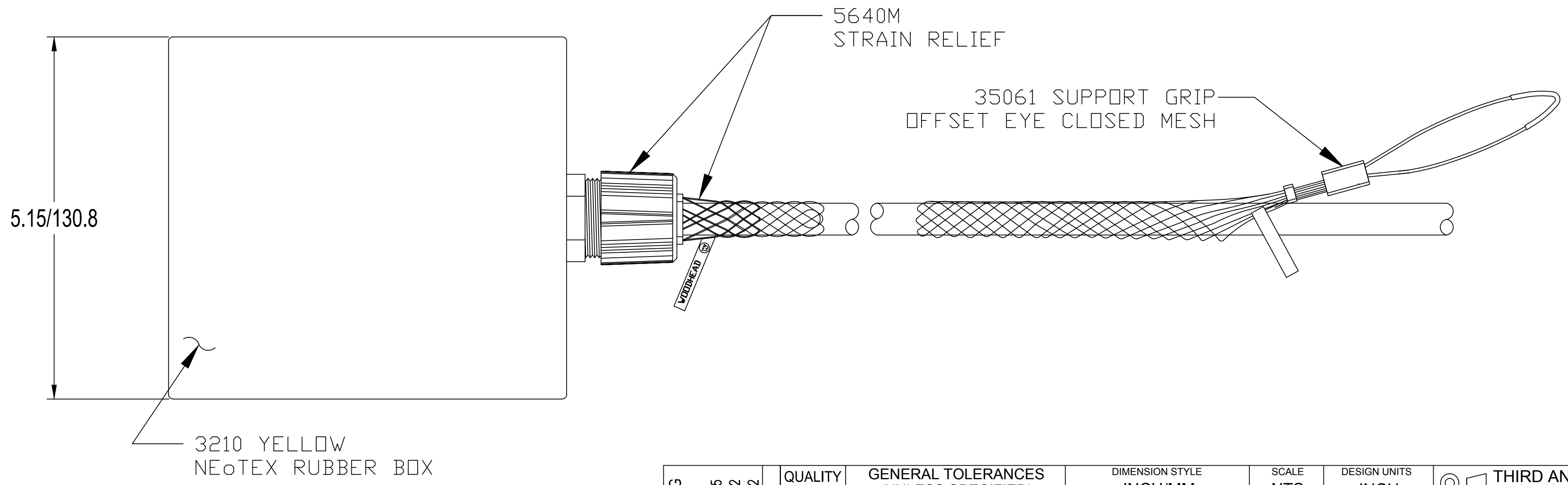
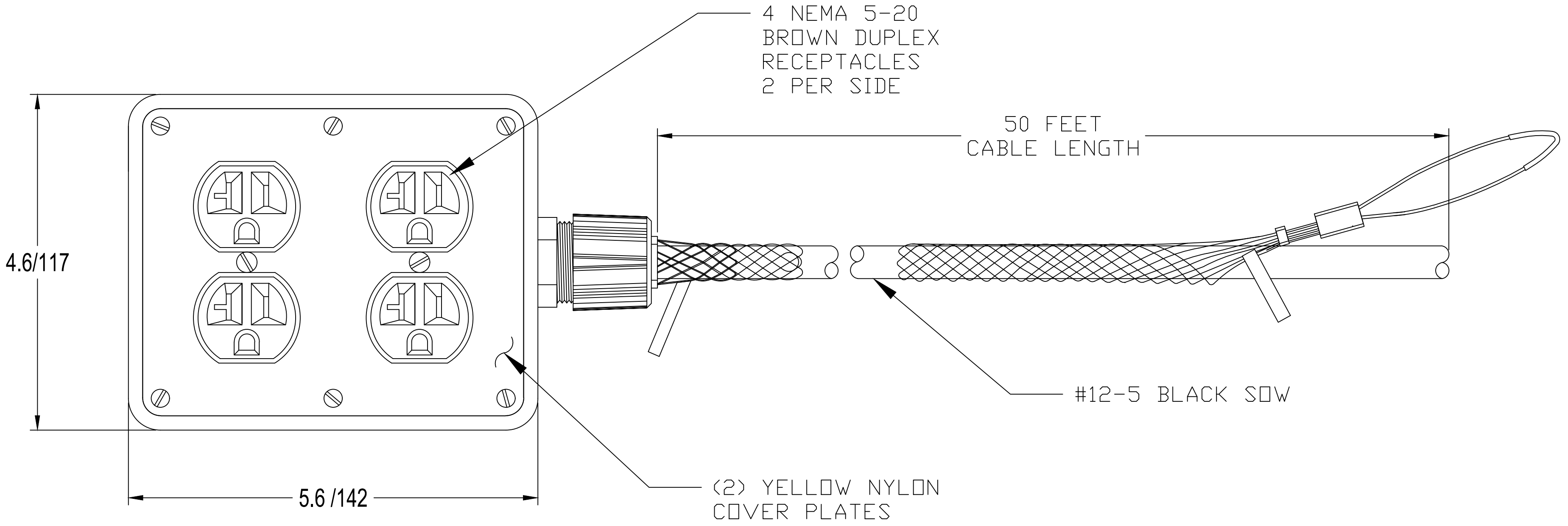


13 12 11 10 9 8 7 6 5 4 3 2 1

J
I
H
G
F
E
D
C
B
A



| | | | | | | | | | |
|--|--|---|--------------|-------------------------|---------------|------------|--|------------------------|--|
| CUSTOMER APPROVAL DWG EC NO.: IPG2017-0130 DRWN: HKNEELAN 2016/08/05 CHKD: HKNEELAN 2016/08/22 APPR: JFMURPHY 2016/08/22 | QUALITY SYMBOL | GENERAL TOLERANCES (UNLESS SPECIFIED) | | DIMENSION STYLE INCH/MM | | SCALE NTS | DESIGN UNITS INCH | THIRD ANGLE PROJECTION | |
| | ▽=0 | 4 PLACES | ±--- | ±--- | DRAWN BY | DATE | TITLE | | |
| | ∇=0 | 3 PLACES | ±--- | ±--- | HKNEELAN | 2016/08/05 | 3210 OUTLET BOX 50FT. #12-5 BLK CORD, 4-NEMA 5-20 RECPT & GRIP | | |
| | | 2 PLACES | ±0.05 | ±--- | CHECKED BY | DATE | | | |
| | | 1 PLACE | ±0.10 | ±--- | HKNEELAN | 2016/08/22 | MOLEX INCORPORATED | | |
| | ANGULAR ±.5° | | APPROVED BY | | DATE | | | | |
| | DRAFT WHERE APPLICABLE MUST REMAIN WITHIN DIMENSIONS | | MATERIAL NO. | | DOCUMENT NO. | | SHEET NO. | | |
| A | | | | 1301350405 | SD-130135-057 | | 1 OF 1 | | |
| | | THIS DRAWING CONTAINS INFORMATION THAT IS PROPRIETARY TO MOLEX INCORPORATED AND SHOULD NOT BE USED WITHOUT WRITTEN PERMISSION | | | | | | | |

13 12 11 10 9 8 7 6 5 4 3 2 1

Данный компонент на территории Российской Федерации

Вы можете приобрести в компании MosChip.

Для оперативного оформления запроса Вам необходимо перейти по данной ссылке:

<http://moschip.ru/get-element>

Вы можете разместить у нас заказ для любого Вашего проекта, будь то серийное производство или разработка единичного прибора.

В нашем ассортименте представлены ведущие мировые производители активных и пассивных электронных компонентов.

Нашей специализацией является поставка электронной компонентной базы двойного назначения, продукции таких производителей как XILINX, Intel (ex.ALTERA), Vicor, Microchip, Texas Instruments, Analog Devices, Mini-Circuits, Amphenol, Glenair.

Сотрудничество с глобальными дистрибьюторами электронных компонентов, предоставляет возможность заказывать и получать с международных складов практически любой перечень компонентов в оптимальные для Вас сроки.

На всех этапах разработки и производства наши партнеры могут получить квалифицированную поддержку опытных инженеров.

Система менеджмента качества компании отвечает требованиям в соответствии с ГОСТ Р ИСО 9001, ГОСТ РВ 0015-002 и ЭС РД 009

Офис по работе с юридическими лицами:

105318, г.Москва, ул.Щербаковская д.3, офис 1107, 1118, ДЦ «Щербаковский»

Телефон: +7 495 668-12-70 (многоканальный)

Факс: +7 495 668-12-70 (доб.304)

E-mail: info@moschip.ru

Skype отдела продаж:

moschip.ru

moschip.ru_4

moschip.ru_6

moschip.ru_9