

5

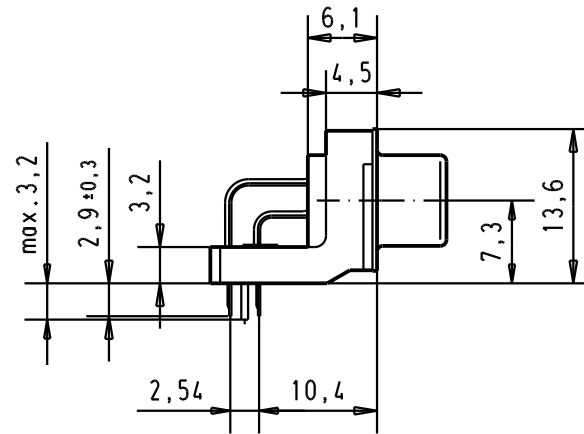
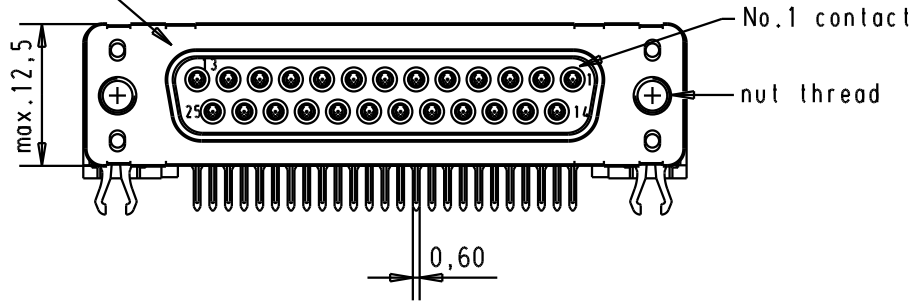
4

3

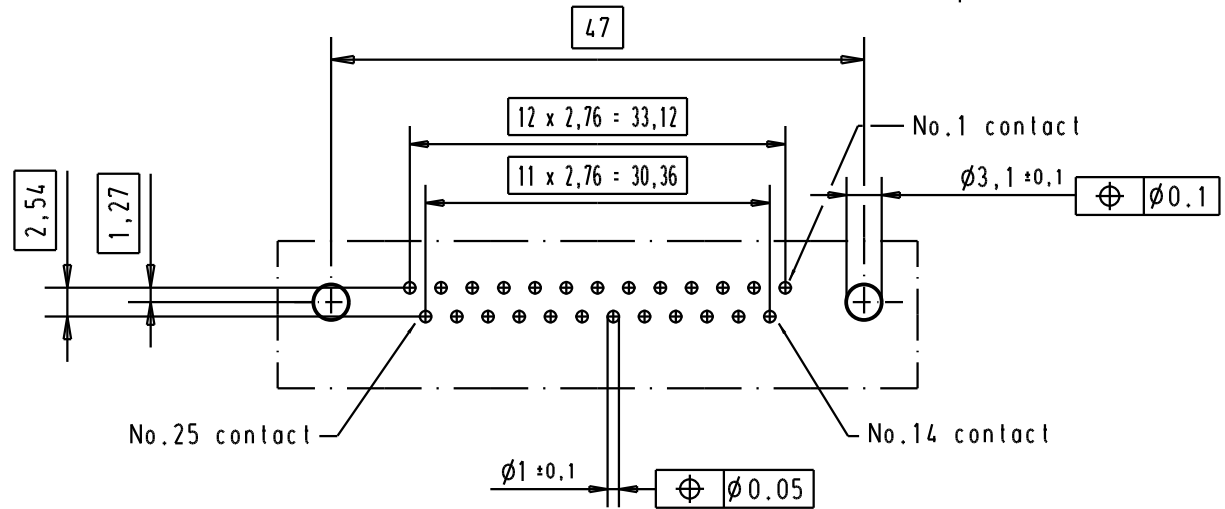
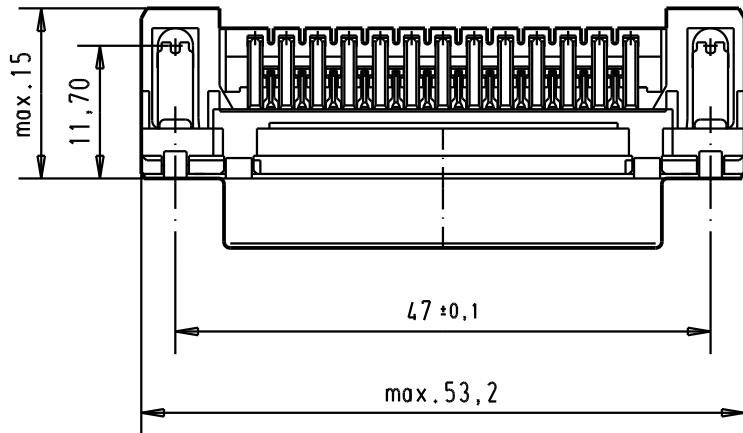
2

1

Mating face according to : MIL-C-24308 / DIN 41652 / CECC 75301-802





PCB layout hole component side



Connector retention and insertion forces on the PCB = 25 / 80 newtons

A

|                |            |                   |       |           |         |                               |        |   |           |                |  |   |                            |
|----------------|------------|-------------------|-------|-----------|---------|-------------------------------|--------|---|-----------|----------------|--|---|----------------------------|
| 09 66 352 3611 | M 3        | 1                 |       |           |         |                               |        |   |           |                |  |   |                            |
| 09 66 352 6611 | M 3        | 2                 |       |           |         |                               |        | Det.  | 06/dec/00 | ALSPACE        |  <p>All Dim. in mm<br/>Orig. Size DIN A 4</p> | D-Sub 25 poles standard angle female, solder pin with nut and grounding board lock. | Maßstab/<br>Scale<br>1.5:1 |
| 09 66 352 7611 | M 3        | 3                 |       |           |         |                               | Insp.  |   |           |                |  |   |                            |
| 09 66 352 3612 | 4-40 UNC   | 1                 | 31892 | 05/05/04  | JH      |                               | Stand. |   |           |                |  |   |                            |
| 09 66 352 6612 | 4-40 UNC   | 2                 | 31084 | 04/SEP/02 | YT      | HARTING EURL<br>F-95972 Paris |        |  |           | TB 0966352x61x | Blatt/ Page<br>5 / 5   |   |                            |
| 09 66 352 7612 | 4-40 UNC   | 3                 | 27960 | 06/dec/00 | ALSPACE |                               |        |   |           |                |  |   |                            |
| Part number    | Nut thread | Performance level | Mod.  | Dat.      | Name    |                               |        |   |           |                |  |   |                            |

Sub.

## Данный компонент на территории Российской Федерации

### Вы можете приобрести в компании MosChip.

Для оперативного оформления запроса Вам необходимо перейти по данной ссылке:

<http://moschip.ru/get-element>

Вы можете разместить у нас заказ для любого Вашего проекта, будь то серийное производство или разработка единичного прибора.

В нашем ассортименте представлены ведущие мировые производители активных и пассивных электронных компонентов.

Нашей специализацией является поставка электронной компонентной базы двойного назначения, продукции таких производителей как XILINX, Intel (ex.ALTERA), Vicor, Microchip, Texas Instruments, Analog Devices, Mini-Circuits, Amphenol, Glenair.

Сотрудничество с глобальными дистрибьюторами электронных компонентов, предоставляет возможность заказывать и получать с международных складов практически любой перечень компонентов в оптимальные для Вас сроки.

На всех этапах разработки и производства наши партнеры могут получить квалифицированную поддержку опытных инженеров.

Система менеджмента качества компании отвечает требованиям в соответствии с ГОСТ Р ИСО 9001, ГОСТ РВ 0015-002 и ЭС РД 009

### Офис по работе с юридическими лицами:

105318, г.Москва, ул.Щербаковская д.3, офис 1107, 1118, ДЦ «Щербаковский»

Телефон: +7 495 668-12-70 (многоканальный)

Факс: +7 495 668-12-70 (доб.304)

E-mail: [info@moschip.ru](mailto:info@moschip.ru)

Skype отдела продаж:

moschip.ru

moschip.ru\_4

moschip.ru\_6

moschip.ru\_9