

# MICRO SWITCH

A DIVISION OF MINNEAPOLIS HONEYWELL REGULATOR COMPANY  
FREEPORT, ILLINOIS  
FED. MFR. CODE 91929

## SWITCH - ENCLOSED

CATALOG LISTING  
**1CH28**

BLACK ——— WHITE  
                  GREEN

CIRCUIT DIAGRAM

CO  
L 57370  
TSK  
16 MAY 85  
CO  
M 53259  
TSK  
15 APR 88  
CO  
N 173101  
LTP  
2 FEB 93  
CO  
P 77804  
SAD  
FMAY84  
Q 0016449  
KSR  
27OCT05

1CH28

M

DRAWING NUMBER

ISSUE 16

REPLACES

RELEASE NO. SR12268

27OCT05

RJ

CHECK

4 SEPT 64

TJC

CHECK

28 SEPT 66

CHECK

4 SEPT 64

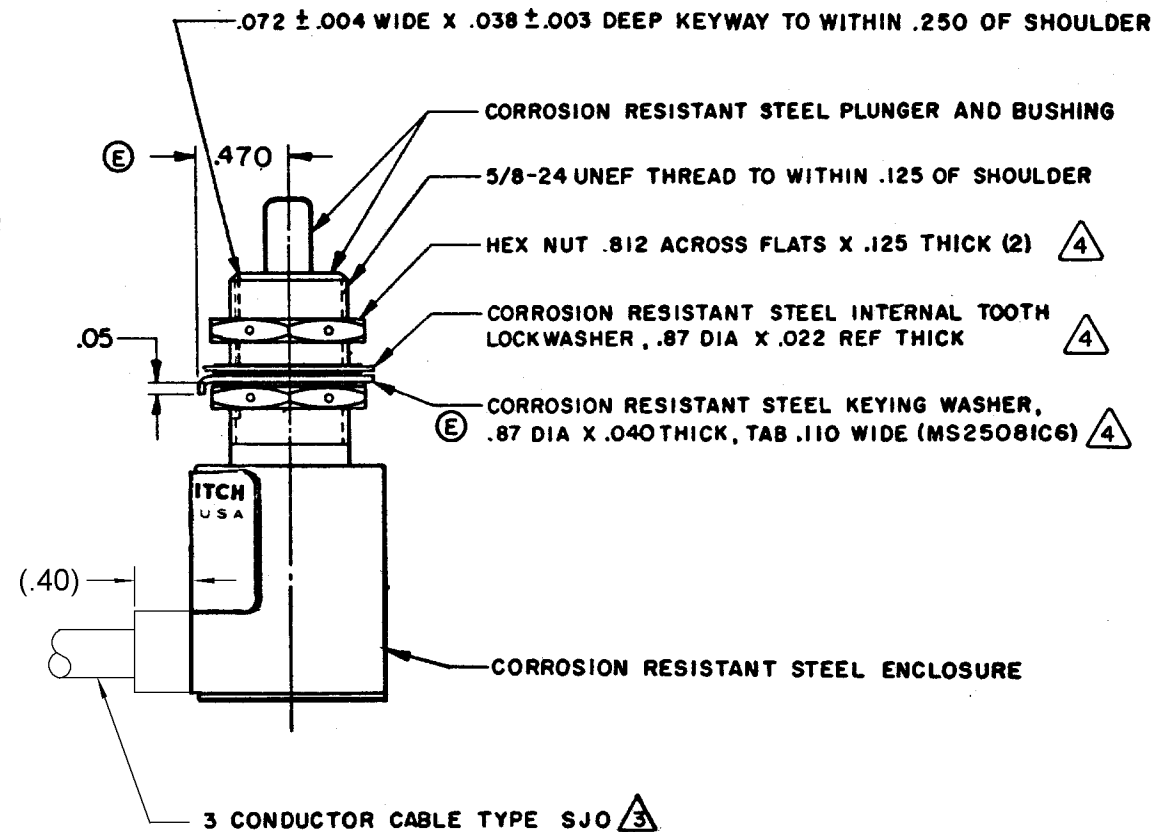
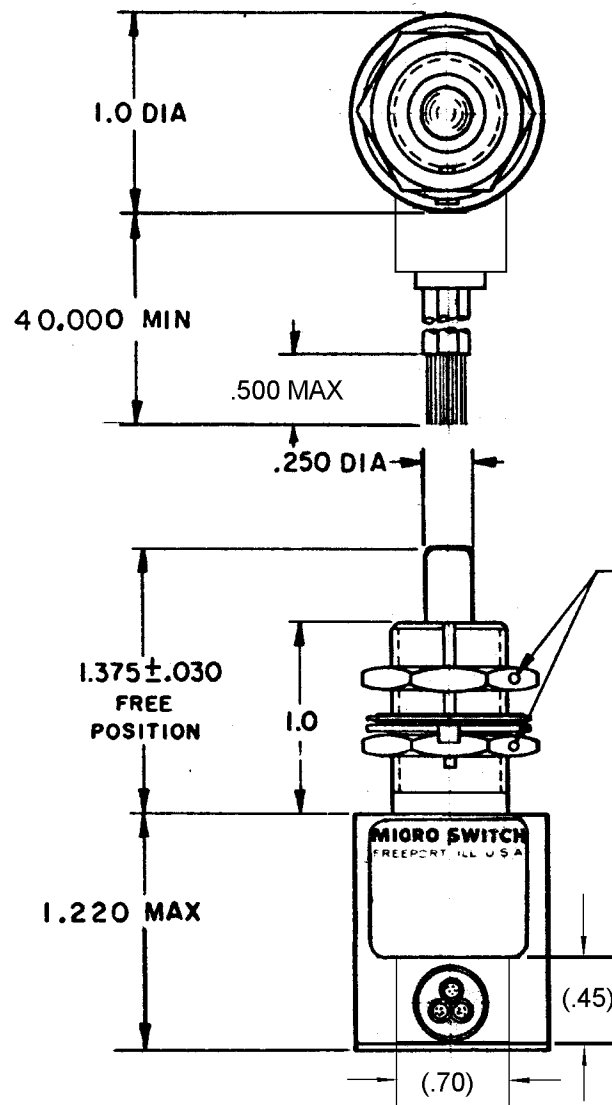
DAW

CHECK

2 SEP 64

MBF

28 JUL 80



REVISIONS

A	MADE MPS	12 NOV 64
B	CO20147	5 AUG 65
C	SR12268	15 APR 66
D	CO21874	28 SEPT 66
E	CO22953	1 NOV 67
F	CO31643-8	9 OCT 74
G	CO33908	4 NOV 74
H	CO-34722	7 JAN 76
J	CO44351	6 DEC 78
K	CO47573	28 JUL 80

THIS DRAWING COVERS A PROPRIETARY ITEM AND IS THE PROPERTY OF MICRO SWITCH, A DIVISION OF MINNEAPOLIS-HONEYWELL REGULATOR CO. THIS DRAWING IS NOT TO BE COPIED OR USED WITHOUT THE APPROVAL OF MICRO SWITCH.

CHARACTERISTICS	ELECTRICAL DATA	SCALE FULL
OPERATING FORCE ——— 6 - 12 LB	CONTACT ARRANGEMENT S P D T	DO NOT SCALE PRINT
FULL OVERTRAVEL FORCE — 30 LB MAX		UNLESS OTHERWISE SPECIFIED DIMENSIONS ARE IN INCHES
RELEASE FORCE ——— 4 LB MIN		<b>TOLERANCES ARE:</b>
PRETRAVEL ——— .040 MAX	LOAD	ONE PLACE (.0) 2.000
DIFFERENTIAL TRAVEL — .020 MAX	RES	TWO PLACE (.00) 2.015
OVERTRAVEL ——— .250 MIN	IND	THREE PLACE (.000) 2.005
	MOTOR	ANGLES 2
		WEIGHT .8.6 OZ MAX

NOTES

- 1 - SWITCH SEALED PER MIL-PRF-8805 SYMBOL 3
  - 2 - CIRCUIT DIAGRAM, CATALOG LISTING AND DATE CODE ARE SHOWN ON NAMEPLATE
- WIRE LEADS COLOR CODED TO SHOW LEAD IDENTIFICATION  
HARDWARE MAY BE PACKAGED UNASSEMBLED PER MIL-PRF-8805

RASTER

0-50376.003

DRAWN

## Данный компонент на территории Российской Федерации

### Вы можете приобрести в компании MosChip.

Для оперативного оформления запроса Вам необходимо перейти по данной ссылке:

<http://moschip.ru/get-element>

Вы можете разместить у нас заказ для любого Вашего проекта, будь то серийное производство или разработка единичного прибора.

В нашем ассортименте представлены ведущие мировые производители активных и пассивных электронных компонентов.

Нашей специализацией является поставка электронной компонентной базы двойного назначения, продукции таких производителей как XILINX, Intel (ex.ALTERA), Vicor, Microchip, Texas Instruments, Analog Devices, Mini-Circuits, Amphenol, Glenair.

Сотрудничество с глобальными дистрибьюторами электронных компонентов, предоставляет возможность заказывать и получать с международных складов практически любой перечень компонентов в оптимальные для Вас сроки.

На всех этапах разработки и производства наши партнеры могут получить квалифицированную поддержку опытных инженеров.

Система менеджмента качества компании отвечает требованиям в соответствии с ГОСТ Р ИСО 9001, ГОСТ РВ 0015-002 и ЭС РД 009

### Офис по работе с юридическими лицами:

105318, г.Москва, ул.Щербаковская д.3, офис 1107, 1118, ДЦ «Щербаковский»

Телефон: +7 495 668-12-70 (многоканальный)

Факс: +7 495 668-12-70 (доб.304)

E-mail: [info@moschip.ru](mailto:info@moschip.ru)

Skype отдела продаж:

moschip.ru

moschip.ru\_4

moschip.ru\_6

moschip.ru\_9