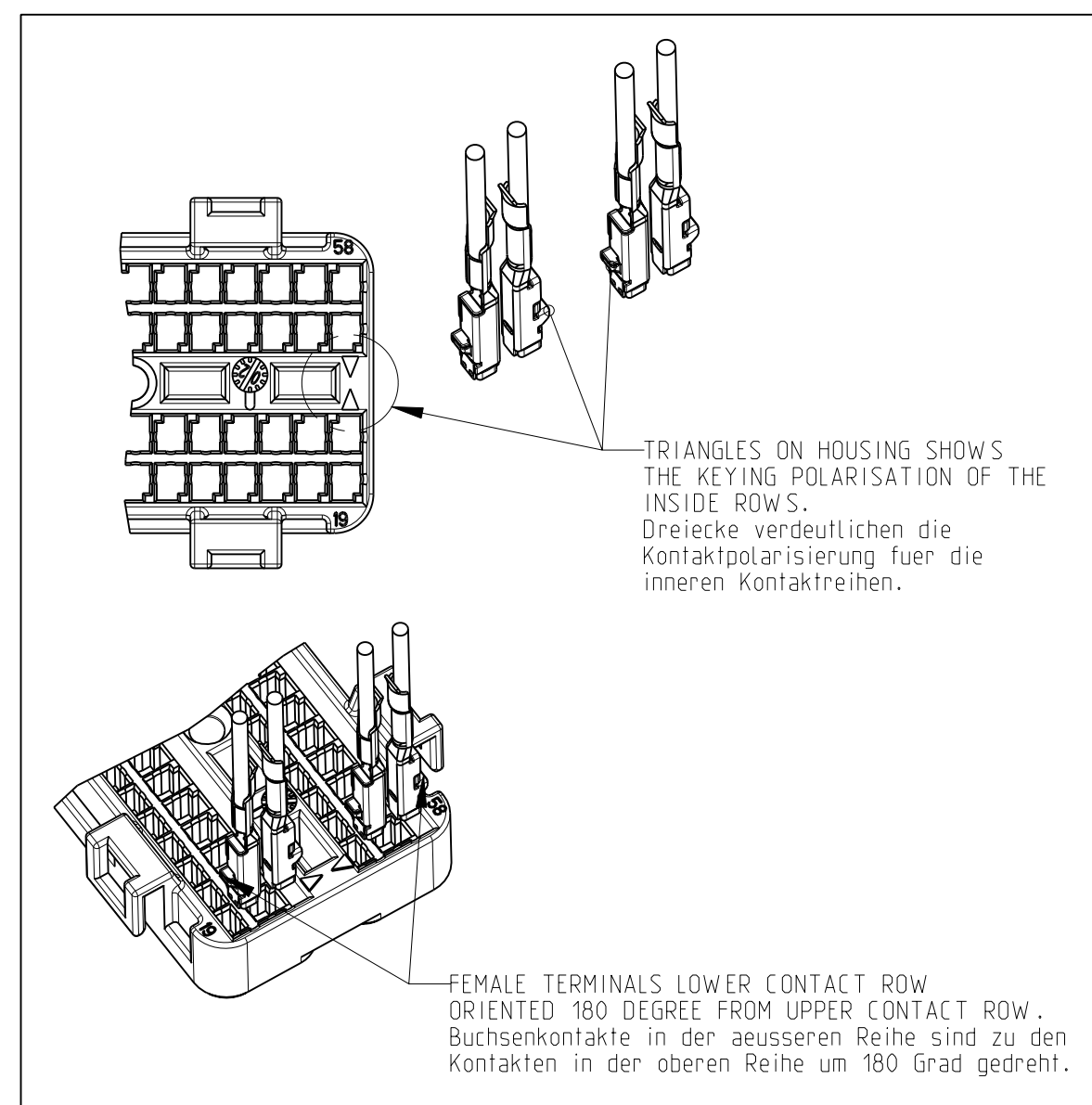
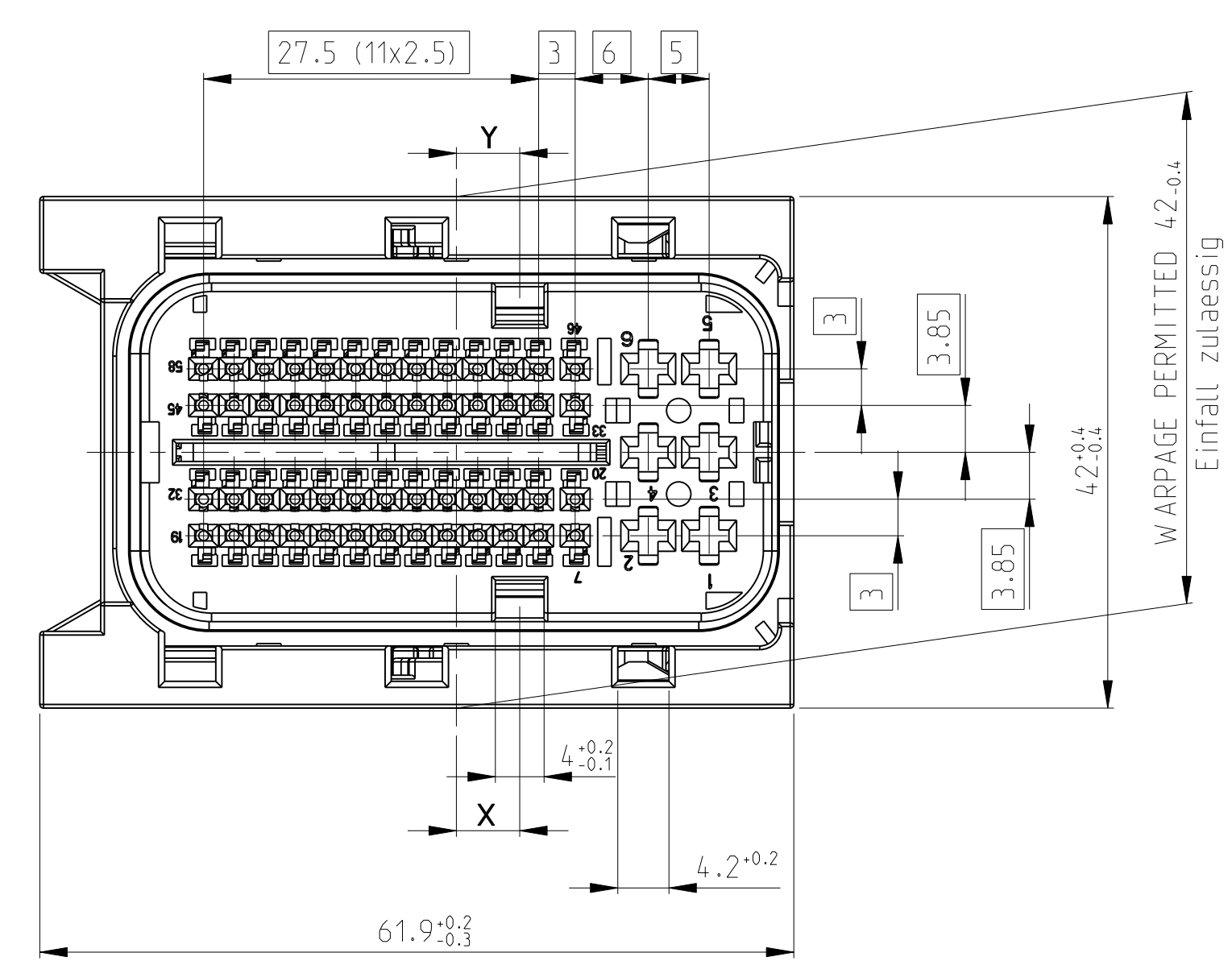
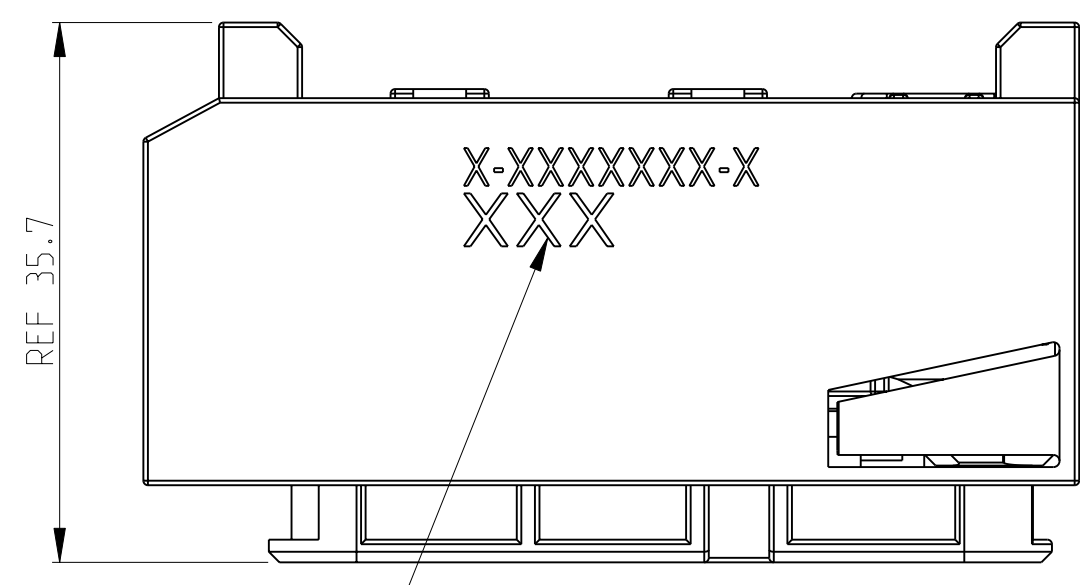
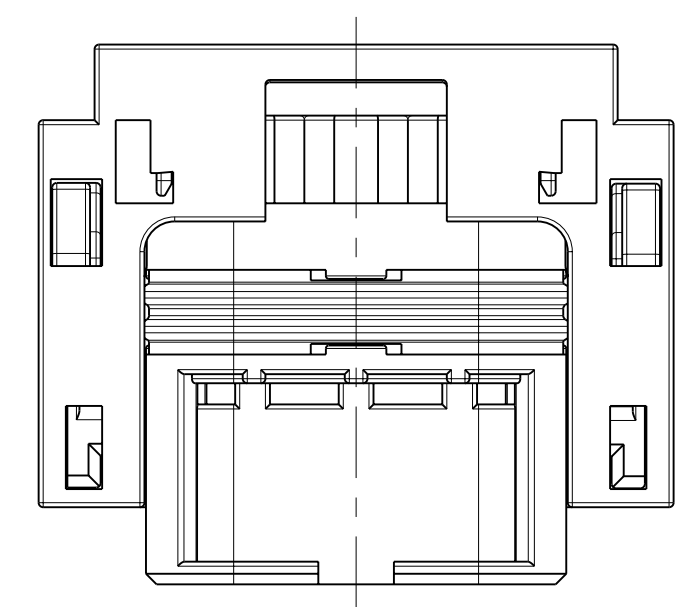


LOC	DIST	REV	DATE	BY	APPV
A1	-	D	11JAN2012	GP	GM

CODE	DIM "X"	DIM "Y"
A	5.2	5.2



QTY REQD PER ASSY	MATERIAL	DESCRIPTION	COLOUR	ITEM NO
1x	PA66-GF25	58 POS. PCM CON. SLIDE RIGHT	BLACK	7
1x	PA66-GF25	58 POS. PCM CON. SLIDE LEFT	BLACK	6
1x	PBT-GF20	58 POS. PCM CON. COVER FOR FAMILY SEAL	BLACK	5
1x	SILICONE	52 POS. FAMILY SEAL	LIGHT BLUE	4
1x	SILICONE	58 POS. PCM CON. PERIPHERAL SEAL	WHITE	3
1x	PA66-GF35	58 POS. PCM CON. CONTACT HOUSING CODING A	BLACK	2
1x	PA66-GF35	58 POS. PCM CON. FEMALE HOUSING	BLACK	1
55		WEIGHT OF EACH ASSY NO (g)		
x-1563172-x		ASSEMBLY PART NUMBER		



MARKING FOR PINOUT CONFIGURATION
 SEE TABLE ON DRAWING 1564285
 Markierung fuer Pinoutkonfiguration
 siehe Tabelle auf der Zeichnung 1564285

NOTES:
Bemerkungen

1 ASSY USED WITH PARTS:
 Assy wird verwendet mit folgenden Teilen:
 HEADER BOSCH: PN: 000 20633 614
 HEADER TE: PN 0-1565428-1

THE HAEDER IS NOT A PART OF THE DELIVERED ASSY.
 Der Header ist kein Bestandteil der gelieferten ASSY.

2 MATED WITH:
 Passend zu:

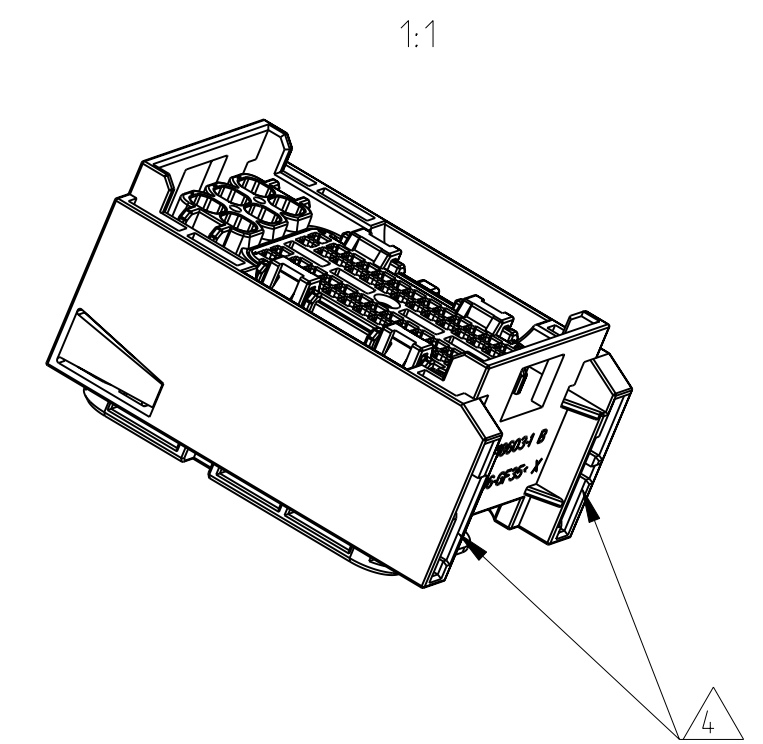
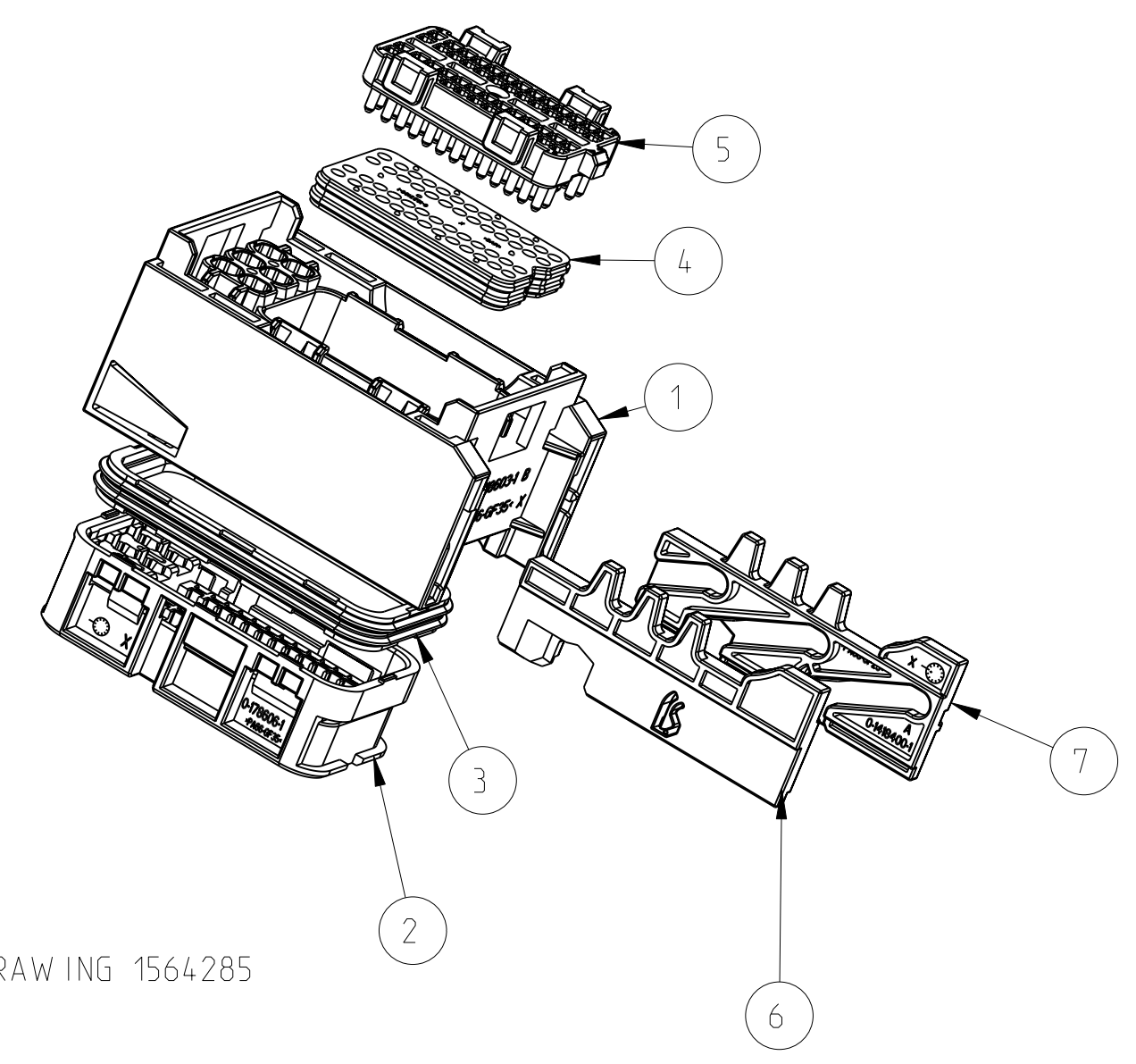
- COVER PN: 0-1452416-1
- COVER PN: 0-1452421-1
- 2-NDRY LOCK PN: 0-1452408-2
- 2-NDRY LOCK PN: 0-1452409-2
- Kappe PN: 0-1452416-1
- Kappe PN: 0-1452421-1
- 2te Kontaktsicherung PN: 0-1452408-2
- 2te Kontaktsicherung PN: 0-1452409-2

3 SEALING FUNCTION REQUIRES ONLY FOLLOWING WIRE SIZE DIAMETERS FOR THE SIGNAL TERMINALS:
 Zur Sicherung der Dichtigkeit duerfen nur folgende Drahtquerschnitte bei den Signalkontakten verwendet werden

0.35mm² - 0.75mm² = ISO Ø 1.2-1.9 mm
 FOR ALL WITH X MARKED CAVITIS. SEE PINOUT CONFIGURATION TABLE ON DRAWING 1564285
 Fuer alle mit X markierten Felder in der Pinbelegungstabelle auf der Zeichnung 1564285

△ ASSY DELIVERED WITH SLIDERS IN END POSITION
 Anlieferungszustand: Schieber in Endraststellung.

△ UNUSED CAVITIES HAVE TO BE SEALED BY THE HARNESS MAKER - CORRESPONDING BLINDPLUG SEE PART NUMBER IN TERMINAL TABLE
 Offene Kammern werden vom Kabelbaumkonfektionaeer gedichtet
 Zu verwendende Blindstopfen siehe Teilenummer in der Tabelle



* 1394897 WILL BE REPLACED DURING NEXT YEAR BY 1670144
 * 1394897 wird innerhalb eines Jahres ersetzt durch 1670144

0-1452503-3	SILVER PLATED	1.0 - 1.5	MAT SEAL Familiendichtung	BLINDPLUG Blindstopfen 0.75mm ² PN 1-1452424-1 BROWN / braun
0-1670144-3		0.5 - 0.75		
0-1394897-3 *		0.5 - 0.75		
0-1534594-3		0.35		
0-1452503-2	GOLD PLATED	1.0 - 1.5	MAT SEAL Familiendichtung	BLINDPLUG Blindstopfen 0.75mm ² PN 1-1452424-1 BROWN / braun
0-1670144-2		0.5 - 0.75		
0-1394897-2 *		0.5 - 0.75		
0-1534594-2		0.35		
0-1452503-1	PRE-TIN	1.0 - 1.5	MAT SEAL Familiendichtung	BLINDPLUG Blindstopfen 0.75mm ² PN 1-1452424-1 BROWN / braun
0-1670144-1		0.5 - 0.75		
0-1394897-1 *		0.5 - 0.75		
0-1534594-1		0.35		
1-968857-1	PRE-TIN	>1.0 - 2.5	MAT SEAL Familiendichtung	BLINDPLUG Blindstopfen PN 0-828922-1
1-968855-1		0.5 - 1.0		
1-968882-1		0.35		
1-968857-3		>1.0 - 2.5		
1-968855-3	SILVER PLATED	0.5 - 1.0	MAT SEAL Familiendichtung	BLINDPLUG Blindstopfen PN 0-828922-1
1-968882-3		0.35		
TERMINALS TE PN TE Kontakte PN	FINISH Oberflaeche	WIRE SIZE (mm²) Drahtquerschnitt (mm²)	SINGLE WIRE SEAL Einzelleiterdichtung	NOTES Bemerkungen

PINOUT CONFIGURATION SEE DRAWING 1564285
 Pinoutkonfiguration siehe Zeichnung 1564285

THIS DRAWING IS A CONTROLLED DOCUMENT.		OWN L. SCHAAD 15AUG2007	TE Connectivity
DIMENSIONS: mm		CHK K.ROTH 15AUG2007	
TOLERANCES UNLESS OTHERWISE SPECIFIED: DIN 16701-120		APVD E. MUMMER 15AUG2007	NAME 58POS. CONNECTOR ASSEMBLY (6 x MCP 2.8mm / 52 x MCON 1.2mm) FOR 154POS. CONNECTOR
MATERIAL		PRODUCT SPEC	SIZE 114-18966
FINISH		APPLICATION SPEC	RESTRICTED TO
		WEIGHT	SCALE 2:1 SHEET 1 OF 1 REV D
		CUSTOMER DRAWING	SCALE 2:1 SHEET 1 OF 1 REV D

Данный компонент на территории Российской Федерации

Вы можете приобрести в компании MosChip.

Для оперативного оформления запроса Вам необходимо перейти по данной ссылке:

<http://moschip.ru/get-element>

Вы можете разместить у нас заказ для любого Вашего проекта, будь то серийное производство или разработка единичного прибора.

В нашем ассортименте представлены ведущие мировые производители активных и пассивных электронных компонентов.

Нашей специализацией является поставка электронной компонентной базы двойного назначения, продукции таких производителей как XILINX, Intel (ex.ALTERA), Vicor, Microchip, Texas Instruments, Analog Devices, Mini-Circuits, Amphenol, Glenair.

Сотрудничество с глобальными дистрибьюторами электронных компонентов, предоставляет возможность заказывать и получать с международных складов практически любой перечень компонентов в оптимальные для Вас сроки.

На всех этапах разработки и производства наши партнеры могут получить квалифицированную поддержку опытных инженеров.

Система менеджмента качества компании отвечает требованиям в соответствии с ГОСТ Р ИСО 9001, ГОСТ РВ 0015-002 и ЭС РД 009

Офис по работе с юридическими лицами:

105318, г.Москва, ул.Щербаковская д.3, офис 1107, 1118, ДЦ «Щербаковский»

Телефон: +7 495 668-12-70 (многоканальный)

Факс: +7 495 668-12-70 (доб.304)

E-mail: info@moschip.ru

Skype отдела продаж:

moschip.ru

moschip.ru_4

moschip.ru_6

moschip.ru_9