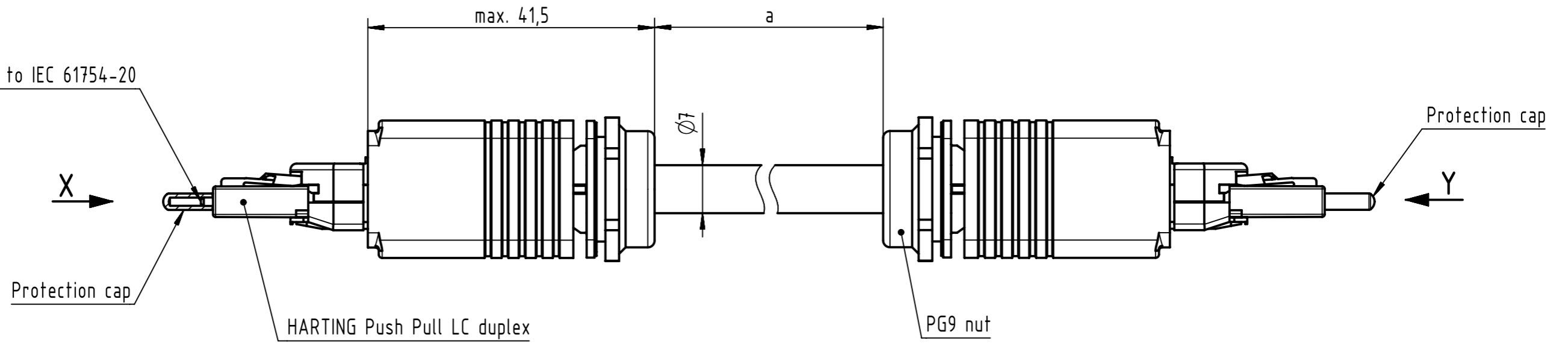


Connector Location A

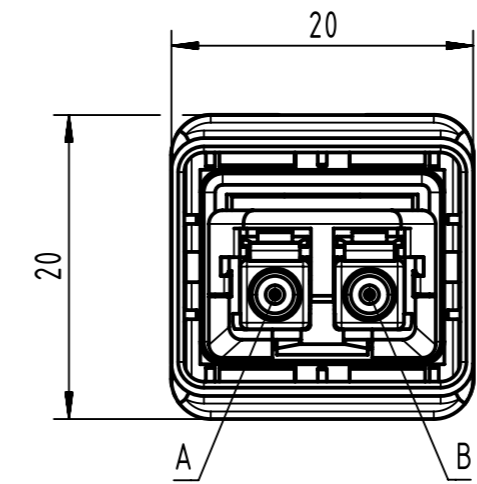
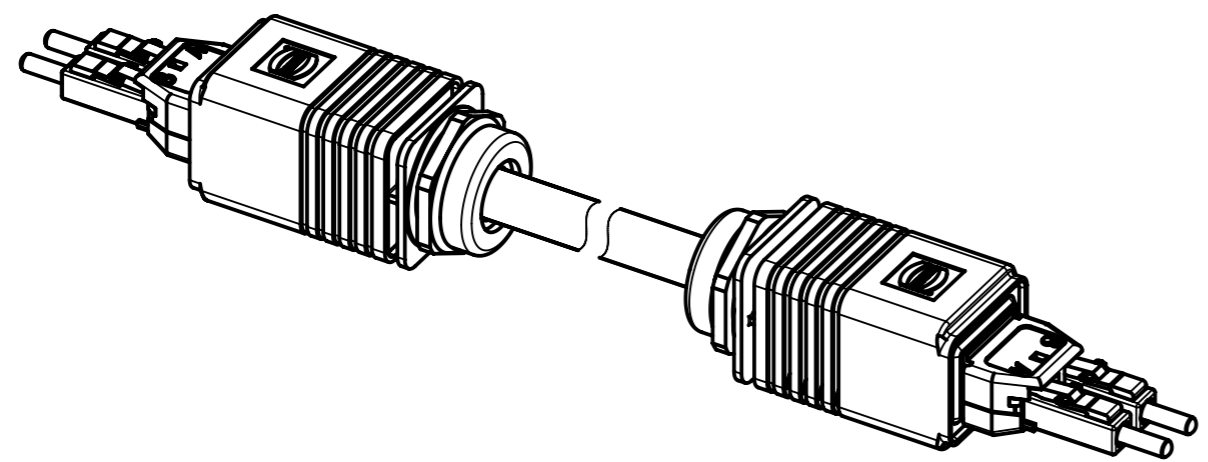
Connector Location B

Mating face acc. to IEC 61754-20

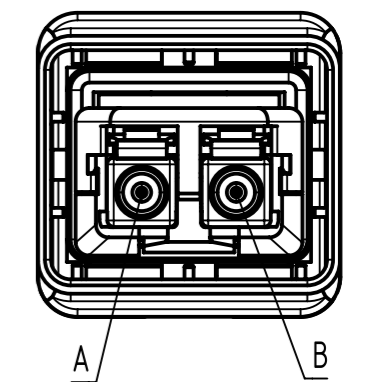
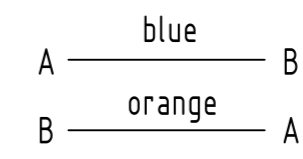


**X**  
male  
(without protection cap)

**Y**  
male  
(without protection cap)




Loading-Plan



10	3358211300001	F.O. breakout cable MM 62.5/125µm	300
9	3358211100001		100
8	3358211060001		60
7	3358211050001		50
6	3358211040001		40
5	3358211020001		20
4	3358211010001		10
3	3358211005001		5
2	3358211003001		3
1	3358211001001		1
Cont. no.	HARTING part no.	Type of cable	Dim. a[m]

-Protection level: IP67/65  
-Temperature range: -40°C ... +70°C


 All rights reserved  
 Department HCS - RO  
 HARTING Customised Solutions  
 D-32427 Minden

Tech. Character.  
 Free size tol.  
 According to production drawing

Created by COSTEA  
 Inspected by MUNTEANV  
 Standardisation AVRAM  
 Date 2017-10-05  
 State Final Release

Title HARTING PushPull LC Cable Assembly  
 Type TB  
 Number 3358211XXX0001

Doc-Key / ECM-Nr.  
 100173352/UGD/009/B  
 500000126136  
 Rev. B  
 Page 1/1

# Mouser Electronics

Authorized Distributor

Click to View Pricing, Inventory, Delivery & Lifecycle Information:

## HARTING:

[33582110010001](#) [33582110050001](#) [33582110100001](#) [33582110200001](#) [33582110400001](#) [33582110500001](#)  
[33582111000001](#)

## Данный компонент на территории Российской Федерации

### Вы можете приобрести в компании MosChip.

Для оперативного оформления запроса Вам необходимо перейти по данной ссылке:

<http://moschip.ru/get-element>

Вы можете разместить у нас заказ для любого Вашего проекта, будь то серийное производство или разработка единичного прибора.

В нашем ассортименте представлены ведущие мировые производители активных и пассивных электронных компонентов.

Нашей специализацией является поставка электронной компонентной базы двойного назначения, продукции таких производителей как XILINX, Intel (ex.ALTERA), Vicor, Microchip, Texas Instruments, Analog Devices, Mini-Circuits, Amphenol, Glenair.

Сотрудничество с глобальными дистрибьюторами электронных компонентов, предоставляет возможность заказывать и получать с международных складов практически любой перечень компонентов в оптимальные для Вас сроки.

На всех этапах разработки и производства наши партнеры могут получить квалифицированную поддержку опытных инженеров.

Система менеджмента качества компании отвечает требованиям в соответствии с ГОСТ Р ИСО 9001, ГОСТ РВ 0015-002 и ЭС РД 009

### Офис по работе с юридическими лицами:

105318, г.Москва, ул.Щербаковская д.3, офис 1107, 1118, ДЦ «Щербаковский»

Телефон: +7 495 668-12-70 (многоканальный)

Факс: +7 495 668-12-70 (доб.304)

E-mail: [info@moschip.ru](mailto:info@moschip.ru)

Skype отдела продаж:

moschip.ru

moschip.ru\_4

moschip.ru\_6

moschip.ru\_9