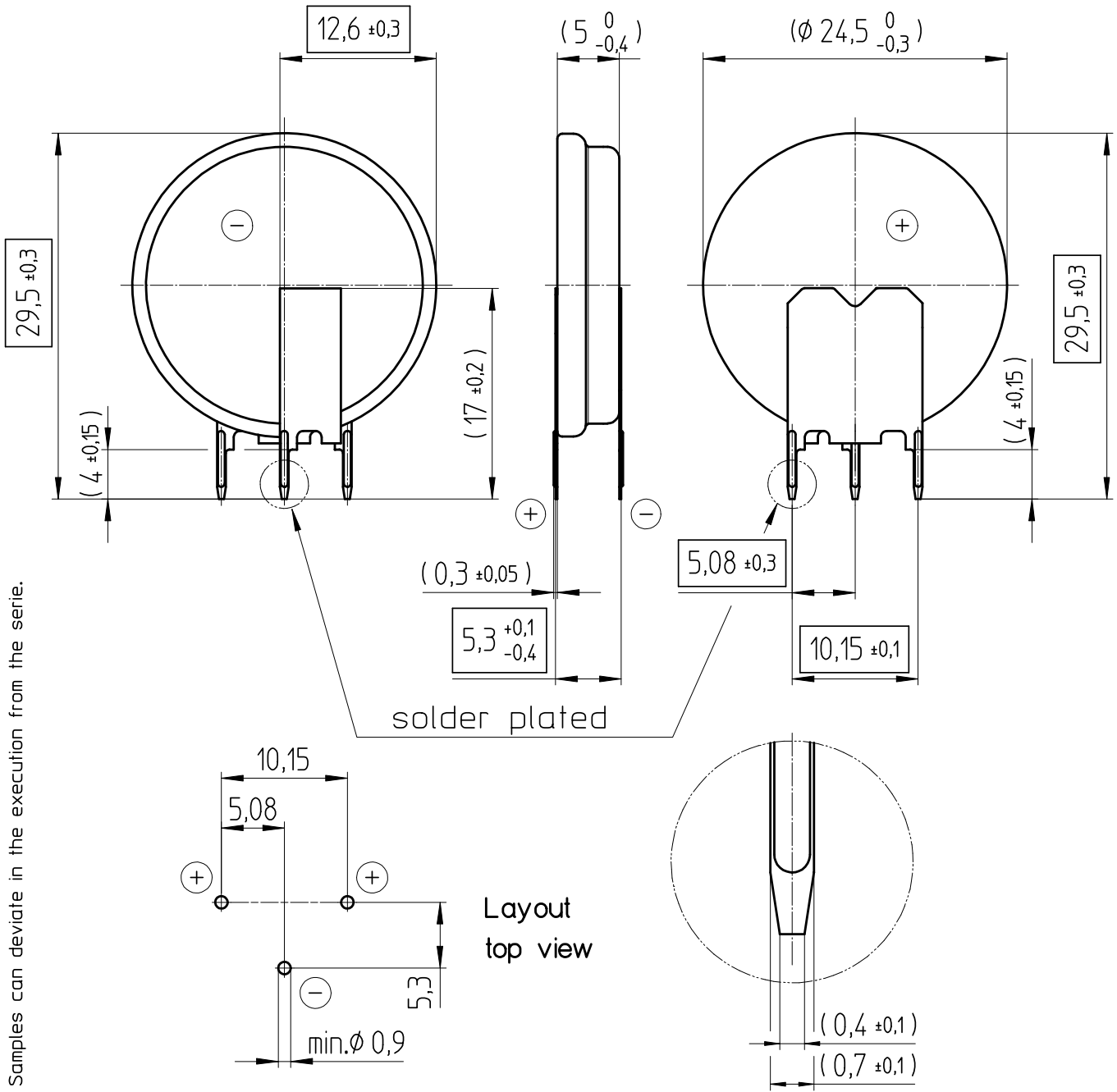


- Samples can deviate in the execution from the serie.

- Dimensions and tolerances can be specified only after the testing of the devices for the mass production definitely



Tab material: Stainless steel

All framed values will be used for dimension checking !

|  |   |  |  |      |   |  |  |                                |           |           |     |
|--|---|--|--|------|---|--|--|--------------------------------|-----------|-----------|-----|
| Rev.   | ○ |  |  | Rev. | ○ |  |  | Customer's Approval            |           |           |     |
| Rev.   | ○ |  |  | Rev. | ○ |  |  | ☞ ⊕                            | Date      |           |     |
| Rev.   | ○ |  |  | Rev. | ○ |  |  |                                | Signature |           |     |
| Titel:<br><br><h2 style="margin: 0;">CR2450NRV-LF</h2> |   |  |  |      |   |  |  | Scale<br>2:1                   | Drawn     | 06.01.05  | SRi |
|  |   |  |  |      |   |  |  |                                | Checked   | 07.02.05  | MHo |
|  |   |  |  |      |   |  |  |                                | Approved  |           |     |
|  |   |  |  |      |   |  |  | CH-4452 Itingen<br>Switzerland |           | 3.8737.4- |     |

## Данный компонент на территории Российской Федерации

### Вы можете приобрести в компании MosChip.

Для оперативного оформления запроса Вам необходимо перейти по данной ссылке:

<http://moschip.ru/get-element>

Вы можете разместить у нас заказ для любого Вашего проекта, будь то серийное производство или разработка единичного прибора.

В нашем ассортименте представлены ведущие мировые производители активных и пассивных электронных компонентов.

Нашей специализацией является поставка электронной компонентной базы двойного назначения, продукции таких производителей как XILINX, Intel (ex.ALTERA), Vicor, Microchip, Texas Instruments, Analog Devices, Mini-Circuits, Amphenol, Glenair.

Сотрудничество с глобальными дистрибьюторами электронных компонентов, предоставляет возможность заказывать и получать с международных складов практически любой перечень компонентов в оптимальные для Вас сроки.

На всех этапах разработки и производства наши партнеры могут получить квалифицированную поддержку опытных инженеров.

Система менеджмента качества компании отвечает требованиям в соответствии с ГОСТ Р ИСО 9001, ГОСТ РВ 0015-002 и ЭС РД 009

### Офис по работе с юридическими лицами:

105318, г.Москва, ул.Щербаковская д.3, офис 1107, 1118, ДЦ «Щербаковский»

Телефон: +7 495 668-12-70 (многоканальный)

Факс: +7 495 668-12-70 (доб.304)

E-mail: [info@moschip.ru](mailto:info@moschip.ru)

Skype отдела продаж:

moschip.ru

moschip.ru\_4

moschip.ru\_6

moschip.ru\_9