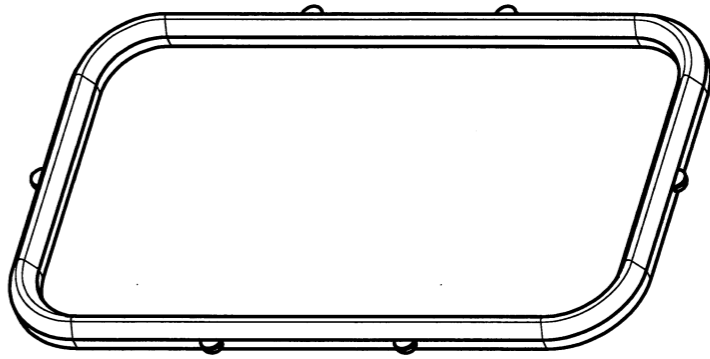
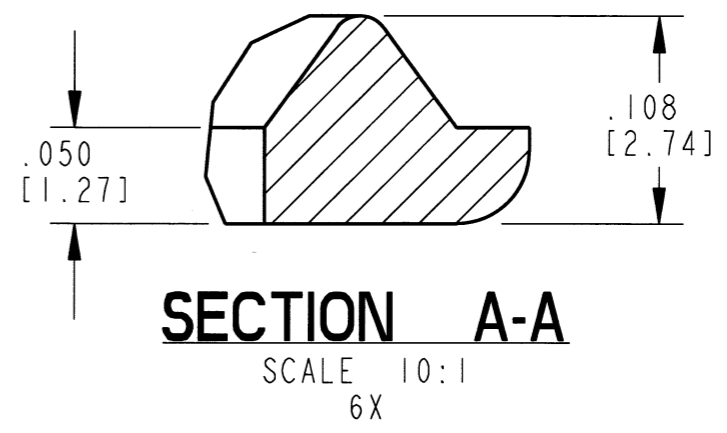
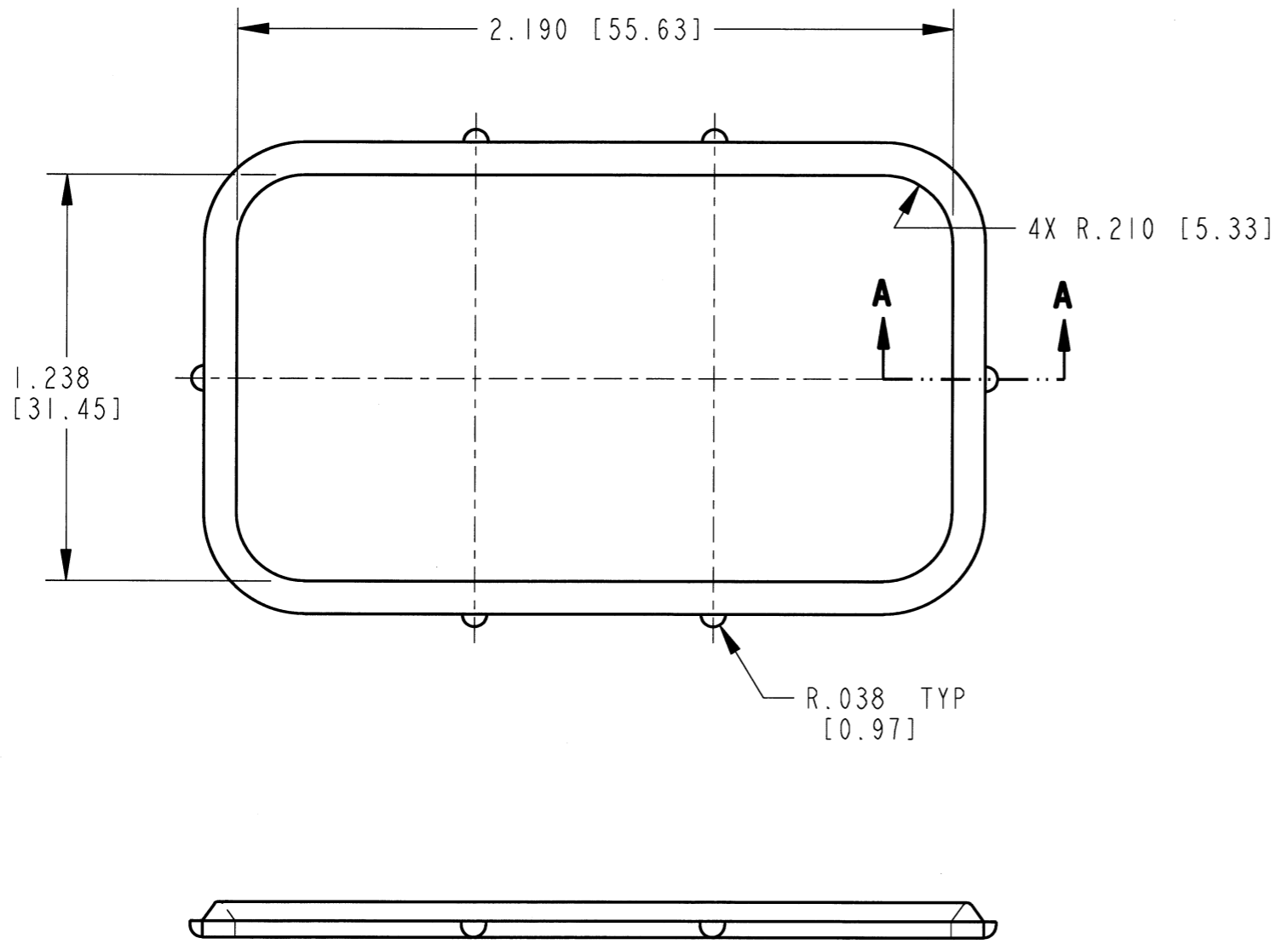


REV
A 0510-014-2406

REVISIONS			
SYM	DESCRIPTION	DATE	APPROVED
NC	NEW RELEASE PER E.O. A09300	2-12-90	J.A.
A	REVISED AND REDRAWN PER E.O. P21320	3-9-12	ADR



3D VIEW

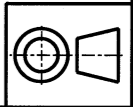
- 4. MATERIAL: SILICONE.
 - 3. THIS PART IS USED ON DRC10-24P*-****.
(* = A, B, C, D KEYS; **** = ALL MODIFICATIONS).
 - 2. DIMENSION TOLERANCE: ±.025 [.64].
 - 1. ALL DIMENSIONS ARE IN INCHES [MM].
- NOTES: UNLESS OTHERWISE SPECIFIED.

SIGNATURE & DATE	
DR	D. HASIBUAN 03/05/12
CHK	<i>[Signature]</i> 3/9/12
PE	D. Hasibuan 3/9/12
APPD	<i>[Signature]</i> 3/9/12
SCALE	NONE WT

**FLANGE SEAL FOR
OUTSIDE MOUNT
RECEPTACLE
24 PIN
DRC SERIES**

ENVELOPE

EP	MATL. CODE
3850 INDUSTRIAL AVE. HEMET, CA 92545	
B	0510-014-2406
DWG SIZE	CODE 11139 SHEET OF



Данный компонент на территории Российской Федерации

Вы можете приобрести в компании MosChip.

Для оперативного оформления запроса Вам необходимо перейти по данной ссылке:

<http://moschip.ru/get-element>

Вы можете разместить у нас заказ для любого Вашего проекта, будь то серийное производство или разработка единичного прибора.

В нашем ассортименте представлены ведущие мировые производители активных и пассивных электронных компонентов.

Нашей специализацией является поставка электронной компонентной базы двойного назначения, продукции таких производителей как XILINX, Intel (ex.ALTERA), Vicor, Microchip, Texas Instruments, Analog Devices, Mini-Circuits, Amphenol, Glenair.

Сотрудничество с глобальными дистрибьюторами электронных компонентов, предоставляет возможность заказывать и получать с международных складов практически любой перечень компонентов в оптимальные для Вас сроки.

На всех этапах разработки и производства наши партнеры могут получить квалифицированную поддержку опытных инженеров.

Система менеджмента качества компании отвечает требованиям в соответствии с ГОСТ Р ИСО 9001, ГОСТ РВ 0015-002 и ЭС РД 009

Офис по работе с юридическими лицами:

105318, г.Москва, ул.Щербаковская д.3, офис 1107, 1118, ДЦ «Щербаковский»

Телефон: +7 495 668-12-70 (многоканальный)

Факс: +7 495 668-12-70 (доб.304)

E-mail: info@moschip.ru

Skype отдела продаж:

moschip.ru

moschip.ru_4

moschip.ru_6

moschip.ru_9