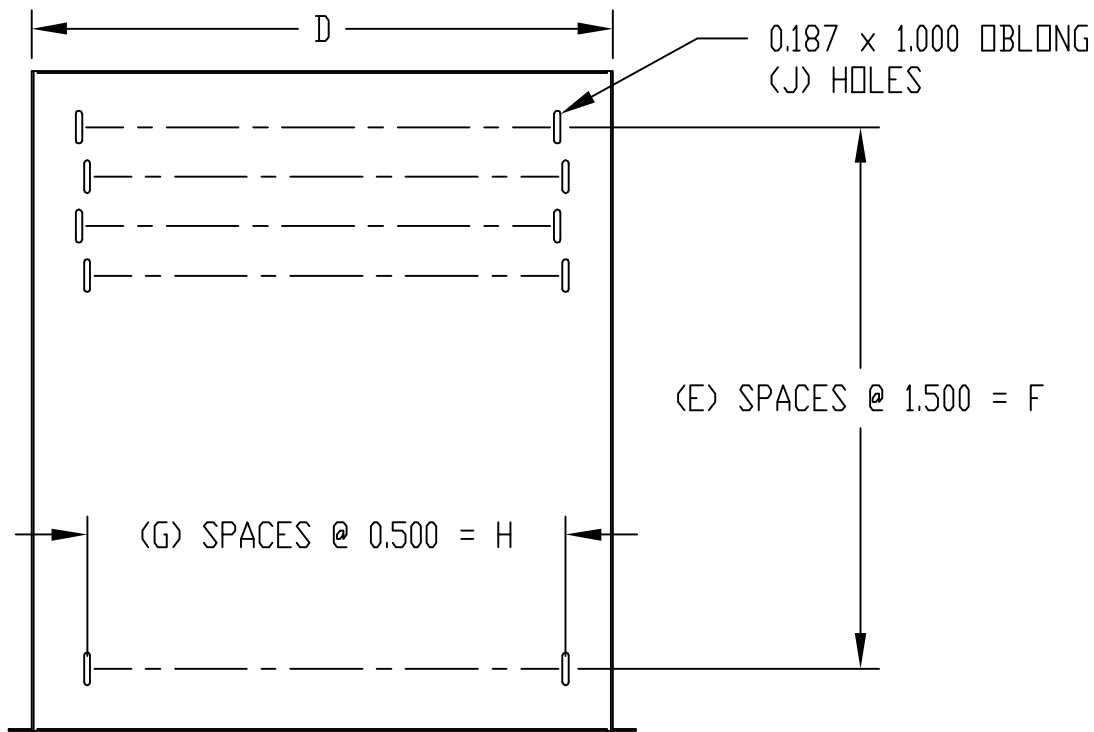
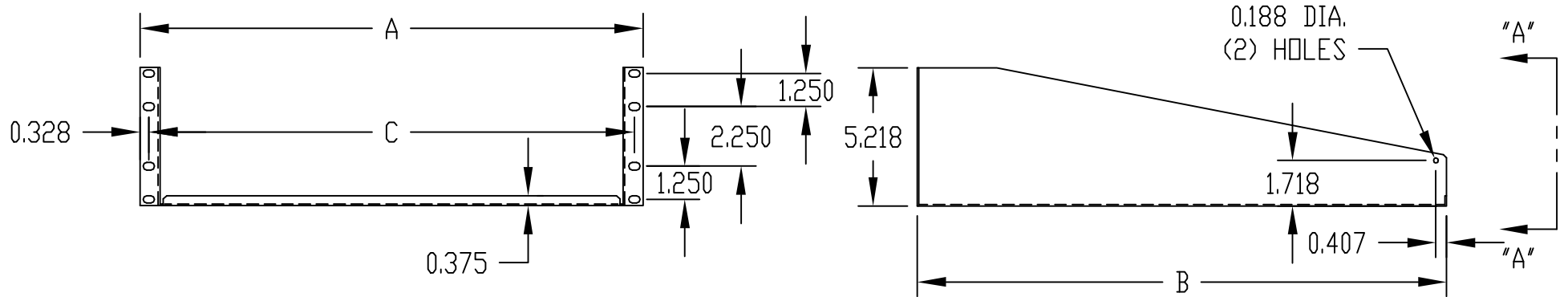
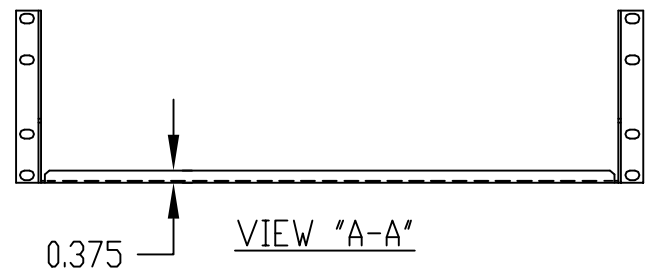


PART NAME	RELAY RACK SHELF	PART No.	SA-1748 THRU SA-1757	PART No.	7-7-10
-----------	------------------	----------	----------------------	----------	--------

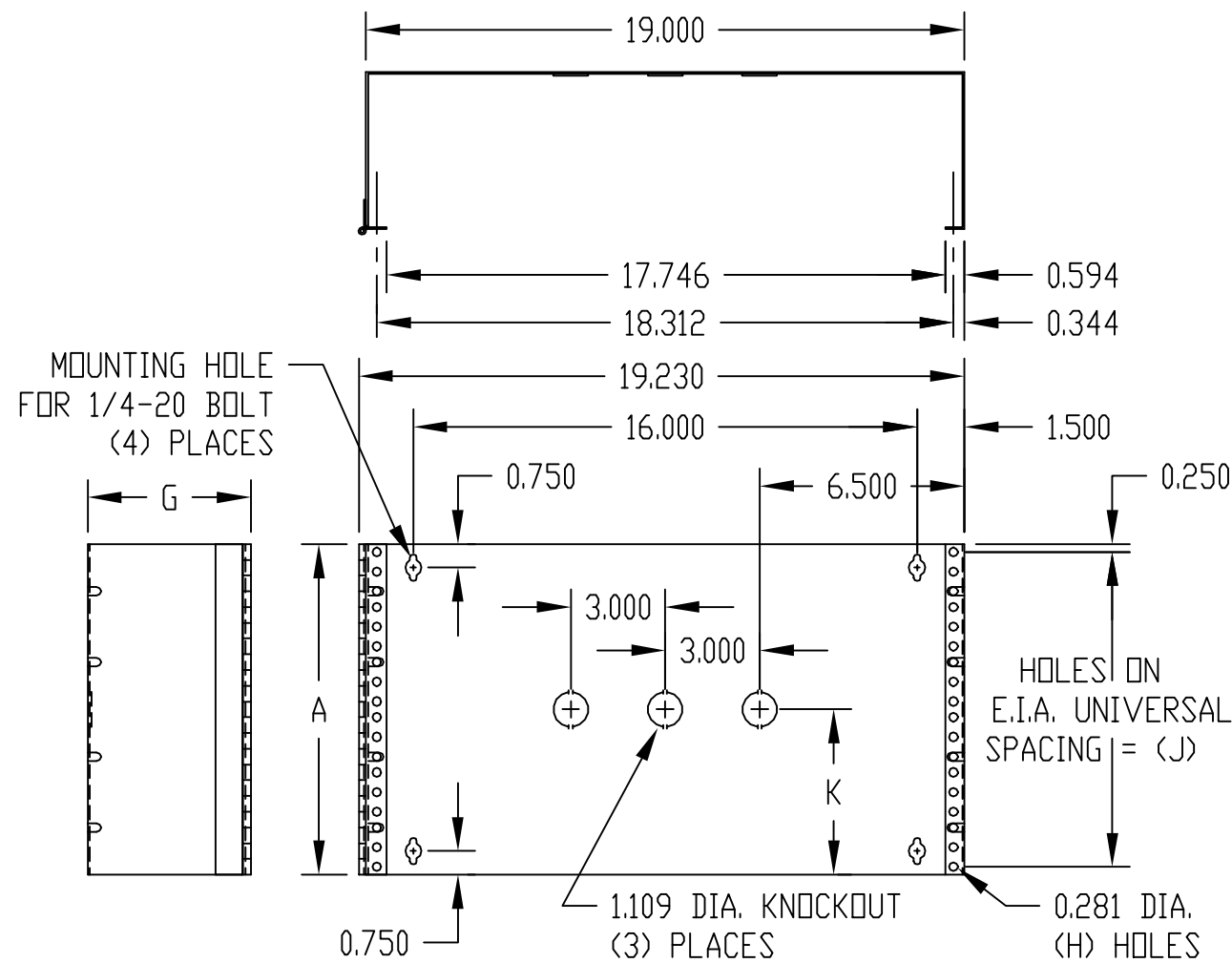


MATERIAL: 16 GA. STEEL
 FINISH: METALLIC GRAY
 BLACK TEXTURE
 LOAD RATING: 150 LBS. MAX.

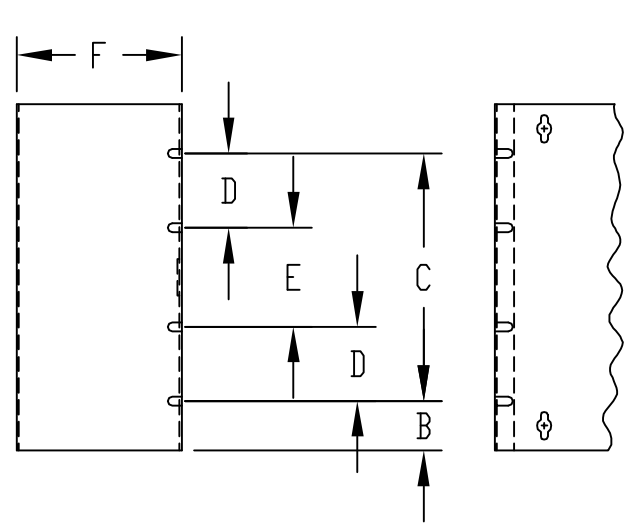


PLAIN	VENTED	A	B	C	D	E	F	G	H	J
SA-1748	SA-1749	19.000	10.000	18.344	17.625	5	7.500	29	14.500	180
SA-1750	SA-1751	19.000	15.000	18.344	17.625	8	12.000	29	14.500	270
SA-1752	SA-1753	19.000	20.000	18.344	17.625	11	16.500	29	14.500	360
SA-1754	SA-1755	23.000	15.000	22.344	21.625	8	12.000	37	18.500	342
SA-1756	SA-1757	23.000	20.000	22.344	21.625	11	16.500	37	18.500	456

PART NAME	HINGED WALL MOUNT BRACKET	PART No.	HWB-1790 THRU HWB-2792	PART No.	
-----------	---------------------------	----------	------------------------	----------	--



MATERIAL: 16 GA. STEEL
 FINISH: BLACK TEXTURE



PART NO.	A	B	C	D	E	F	G	H	J	K
HWB-1790	3.500	0.250	3.000	-----	-----	5.000	5.180	12	3.000	1.750
HWB-1791	5.250	1.500	2.250	-----	-----	5.000	5.180	18	4.750	2.625
HWB-1792	7.000	1.500	4.000	-----	-----	5.000	5.180	24	6.500	3.500
HWB-2790	3.500	0.250	3.000	-----	-----	8.000	8.180	12	3.000	1.750
HWB-2791	5.250	1.500	2.250	-----	-----	8.000	8.180	18	4.750	2.625
HWB-2792	7.000	1.500	4.000	-----	-----	8.000	8.180	24	6.500	3.500

Данный компонент на территории Российской Федерации

Вы можете приобрести в компании MosChip.

Для оперативного оформления запроса Вам необходимо перейти по данной ссылке:

<http://moschip.ru/get-element>

Вы можете разместить у нас заказ для любого Вашего проекта, будь то серийное производство или разработка единичного прибора.

В нашем ассортименте представлены ведущие мировые производители активных и пассивных электронных компонентов.

Нашей специализацией является поставка электронной компонентной базы двойного назначения, продукции таких производителей как XILINX, Intel (ex.ALTERA), Vicor, Microchip, Texas Instruments, Analog Devices, Mini-Circuits, Amphenol, Glenair.

Сотрудничество с глобальными дистрибьюторами электронных компонентов, предоставляет возможность заказывать и получать с международных складов практически любой перечень компонентов в оптимальные для Вас сроки.

На всех этапах разработки и производства наши партнеры могут получить квалифицированную поддержку опытных инженеров.

Система менеджмента качества компании отвечает требованиям в соответствии с ГОСТ Р ИСО 9001, ГОСТ РВ 0015-002 и ЭС РД 009

Офис по работе с юридическими лицами:

105318, г.Москва, ул.Щербаковская д.3, офис 1107, 1118, ДЦ «Щербаковский»

Телефон: +7 495 668-12-70 (многоканальный)

Факс: +7 495 668-12-70 (доб.304)

E-mail: info@moschip.ru

Skype отдела продаж:

moschip.ru

moschip.ru_4

moschip.ru_6

moschip.ru_9