

## STX-35382 Series Surface Mount 3.5mm Audio Jack

### Features



- Offered in a 3-Pole Version
- Used in devices such as audio equipment, cell phones, or digital still camera
- Complies with EIA Standards
- CSA/NRTL Certified File No. LR78160

### Performance Specifications

#### Materials and Finish

##### Housing

High Temperature Thermoplastic, UL94V-0 Rated

##### Terminals

Copper Alloy, Silver Plated

### Electrical Characteristics

#### Contact Resistance

##### Before Durability Test

50 milliohms Max.

##### After Durability Test

100 milliohms Max.

#### Rated Voltage

16V DC

#### Rated Current

0.3 A

#### Insulation Resistance

100 Megohms Min. at 500V DC

#### Dielectric Strength

500V AC RMS for 1 Minute

#### Operating Temperature

-25°C to +85°C

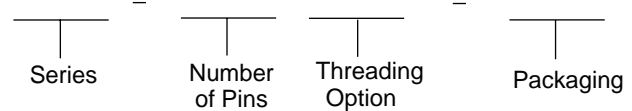
## AUDIO JACKS

### STX-35382 Series

#### Documentation & Ordering Information


Kycon Part #

#### Part Number Builder



Series

STX-35382

Number of Pins

4 Pin

Threading Option

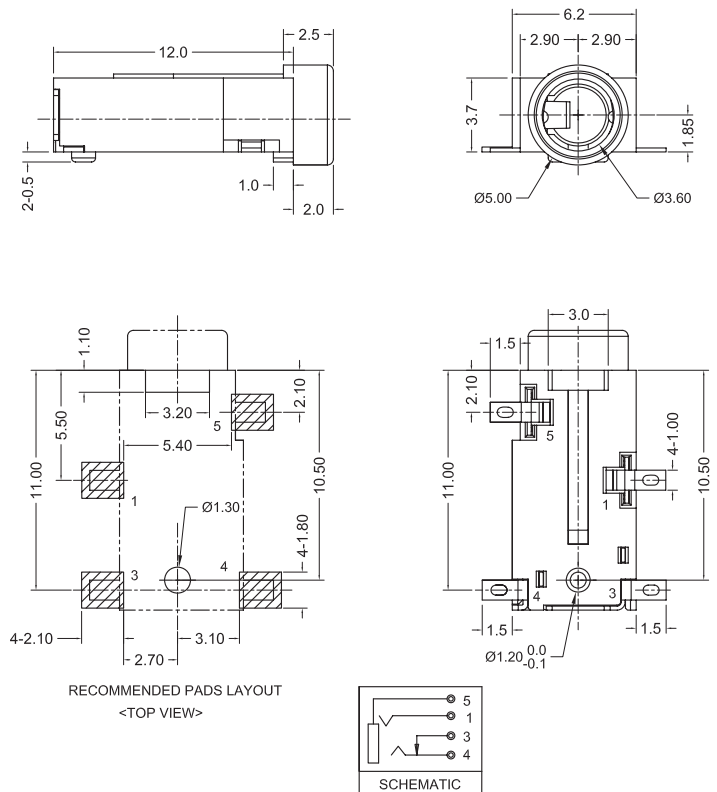
N - Non-Threaded

Packaging

TR - Tape and Reel

#### STX-35382 Dimensions

Dimensions in mm



## Данный компонент на территории Российской Федерации

### Вы можете приобрести в компании MosChip.

Для оперативного оформления запроса Вам необходимо перейти по данной ссылке:

<http://moschip.ru/get-element>

Вы можете разместить у нас заказ для любого Вашего проекта, будь то серийное производство или разработка единичного прибора.

В нашем ассортименте представлены ведущие мировые производители активных и пассивных электронных компонентов.

Нашей специализацией является поставка электронной компонентной базы двойного назначения, продукции таких производителей как XILINX, Intel (ex.ALTERA), Vicor, Microchip, Texas Instruments, Analog Devices, Mini-Circuits, Amphenol, Glenair.

Сотрудничество с глобальными дистрибьюторами электронных компонентов, предоставляет возможность заказывать и получать с международных складов практически любой перечень компонентов в оптимальные для Вас сроки.

На всех этапах разработки и производства наши партнеры могут получить квалифицированную поддержку опытных инженеров.

Система менеджмента качества компании отвечает требованиям в соответствии с ГОСТ Р ИСО 9001, ГОСТ РВ 0015-002 и ЭС РД 009

### Офис по работе с юридическими лицами:

105318, г.Москва, ул.Щербаковская д.3, офис 1107, 1118, ДЦ «Щербаковский»

Телефон: +7 495 668-12-70 (многоканальный)

Факс: +7 495 668-12-70 (доб.304)

E-mail: [info@moschip.ru](mailto:info@moschip.ru)

Skype отдела продаж:

moschip.ru

moschip.ru\_4

moschip.ru\_6

moschip.ru\_9