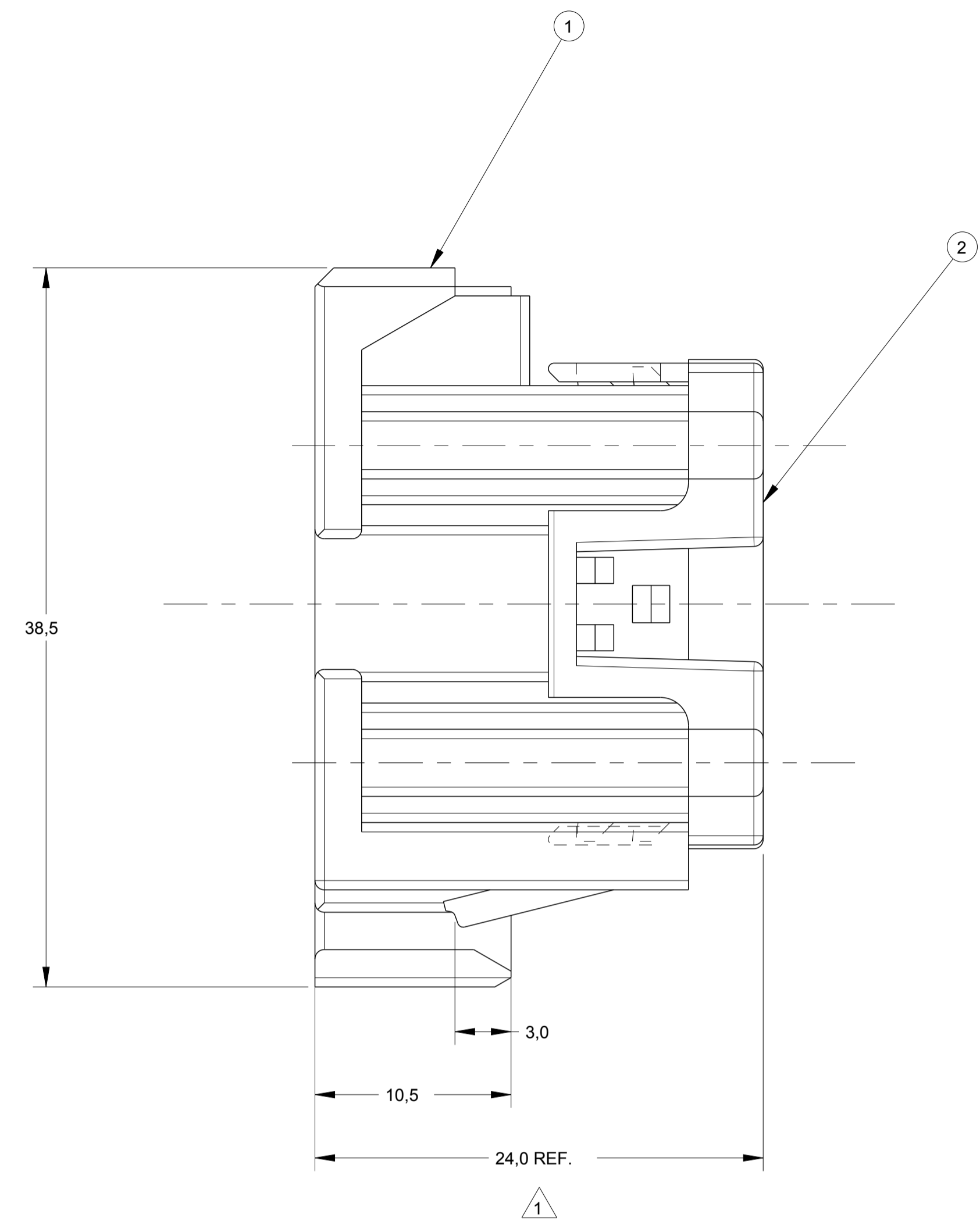
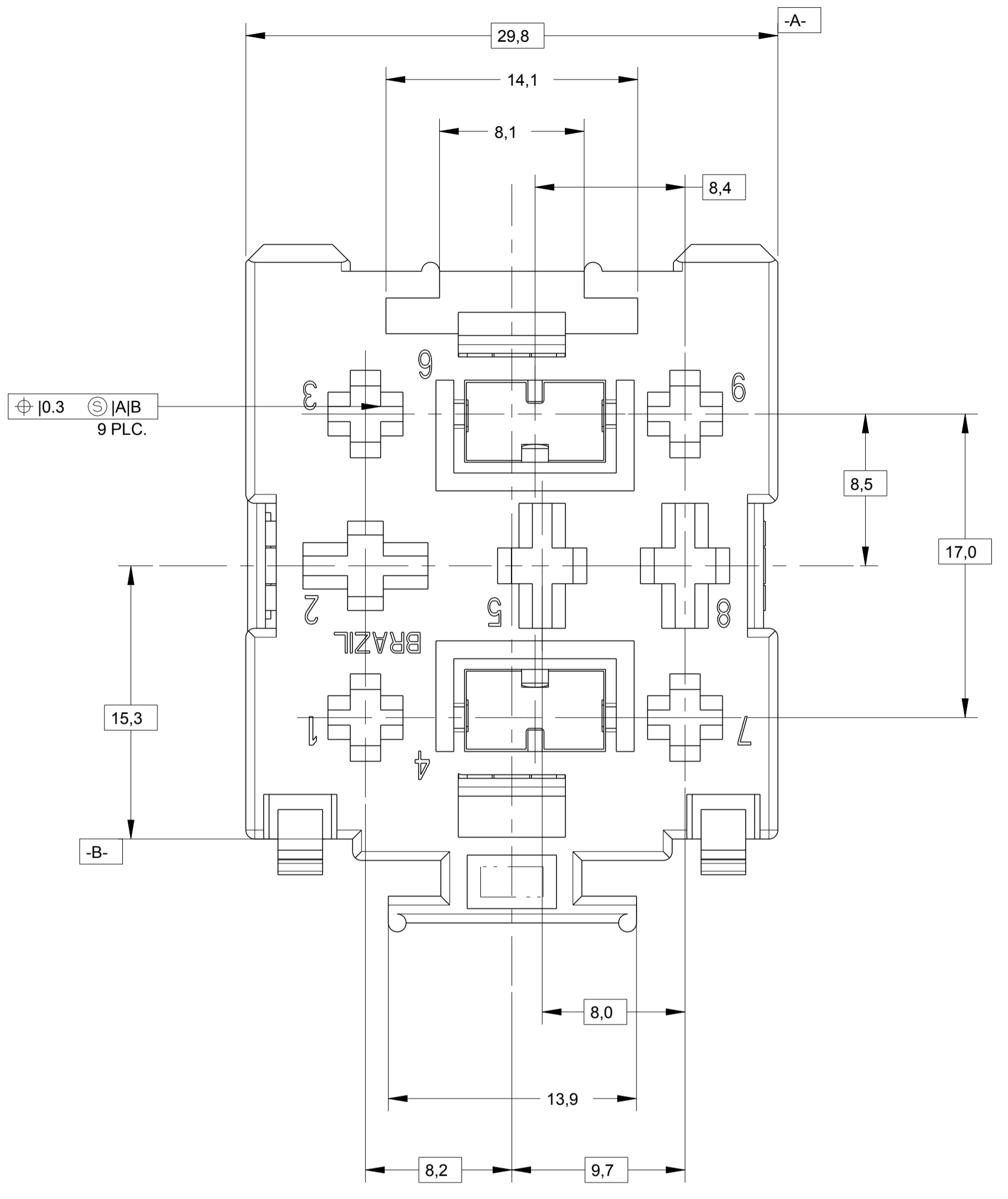
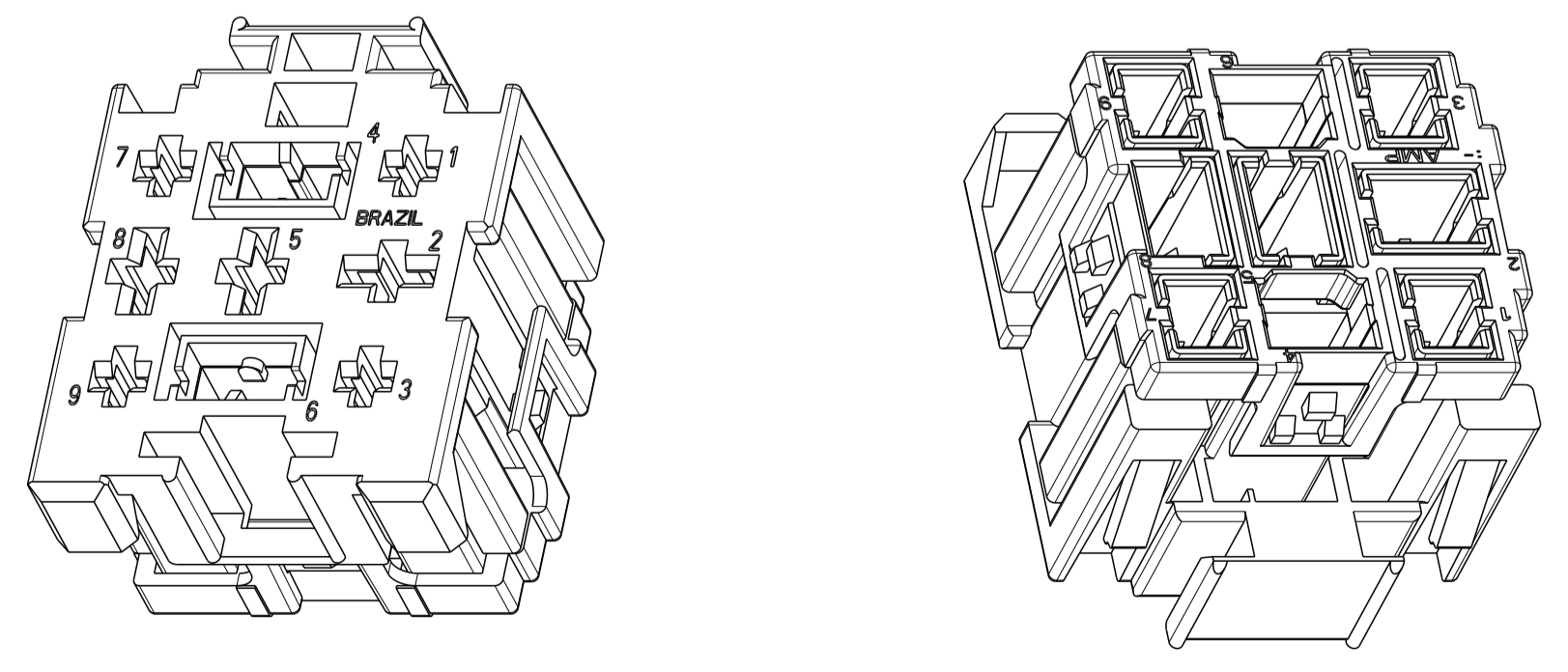


REVISIONS				
P	LTR	DESCRIPTION	DATE	DWN / APVD
C		REVISED BY ECO-08-007462	30JUN2008	EGS / PLF
D		REVISED DESIGN ECO-13-018731	02DEC2013	NCL / NMS



1 - OS ITENS 1 E 2 SÃO FORNECIDOS COMO MOSTRADO.
 - ITEMS 1 AND 2 ARE SUPPLIED AS SHOWN.



PERSPECTIVE VIEW
 SCALE 2:1

QTY	1	2	3	4	5	6	7	8	9	10	11	12	13	14	15	
1	1	1	1	1	1	1	1	1	1	1	2	PA6-20%GB+10%GF	COVER CAP	VIOLETA/VIOLET		
1	-	-	-	-	-	-	-	-	-	-				NATURAL		
-	1	-	-	-	-	-	-	-	-	-				LARANJA/ORANGE		
-	-	1	-	-	-	-	-	-	-	-				CINZA/GRAY		
-	-	-	1	-	-	-	-	-	-	-				VERDE/GREEN		
-	-	-	-	1	-	-	-	-	-	-				BRANCO/WHITE		
-	-	-	-	-	1	-	-	-	-	-				AZUL/BLUE		
-	-	-	-	-	-	1	-	-	-	-				AMARELO/YELLOW		
-	-	-	-	-	-	-	1	-	-	-				VERMELHO/RED		
-	-	-	-	-	-	-	-	1	-	-				MARROM/BROWN		
-	-	-	-	-	-	-	-	-	1	-				PRETO/BLACK		
QUANTIDADE POR CONJUNTO/REQUIRED PER ASSY										ITEM	MATERIAL	DESCRIPTION	NOTES			
1--0	-9	-8	-7	-6	-5	-4	-3	-2	-1							
444020																

THIS DRAWING IS A CONTROLLED DOCUMENT.

DIMENSIONS:	TOLERANCES UNLESS OTHERWISE SPECIFIED:	DWN: H.LIVERARO 04OCT2000	CHK: P.L.FARIA 04OCT2000	APVD: J.A.MARSON 04OCT2000
mm	0 PLC ±	NAME: HSG ASSY, 9 POSN COMB. COMB. JR/STD POWER TIMER		
	1 PLC ±0.3	SIZE: A1		
	2 PLC ±	SCALE: 3:1		
	3 PLC ±	SHEET 1 OF 1		
	4 PLC ±	REV D		
MATERIAL: SEE TABLE	FINISH:	CUSTOMER DRAWING		

4805 (3/13)

Данный компонент на территории Российской Федерации

Вы можете приобрести в компании MosChip.

Для оперативного оформления запроса Вам необходимо перейти по данной ссылке:

<http://moschip.ru/get-element>

Вы можете разместить у нас заказ для любого Вашего проекта, будь то серийное производство или разработка единичного прибора.

В нашем ассортименте представлены ведущие мировые производители активных и пассивных электронных компонентов.

Нашей специализацией является поставка электронной компонентной базы двойного назначения, продукции таких производителей как XILINX, Intel (ex.ALTERA), Vicor, Microchip, Texas Instruments, Analog Devices, Mini-Circuits, Amphenol, Glenair.

Сотрудничество с глобальными дистрибьюторами электронных компонентов, предоставляет возможность заказывать и получать с международных складов практически любой перечень компонентов в оптимальные для Вас сроки.

На всех этапах разработки и производства наши партнеры могут получить квалифицированную поддержку опытных инженеров.

Система менеджмента качества компании отвечает требованиям в соответствии с ГОСТ Р ИСО 9001, ГОСТ РВ 0015-002 и ЭС РД 009

Офис по работе с юридическими лицами:

105318, г.Москва, ул.Щербаковская д.3, офис 1107, 1118, ДЦ «Щербаковский»

Телефон: +7 495 668-12-70 (многоканальный)

Факс: +7 495 668-12-70 (доб.304)

E-mail: info@moschip.ru

Skype отдела продаж:

moschip.ru

moschip.ru_4

moschip.ru_6

moschip.ru_9