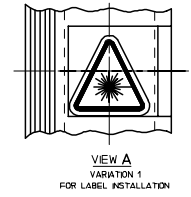
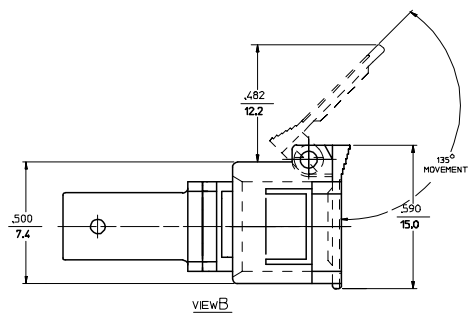
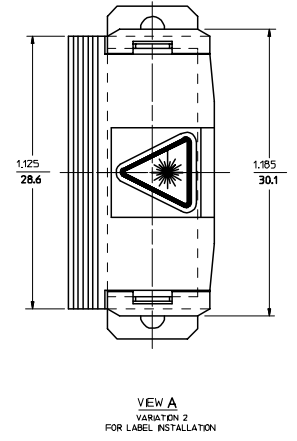
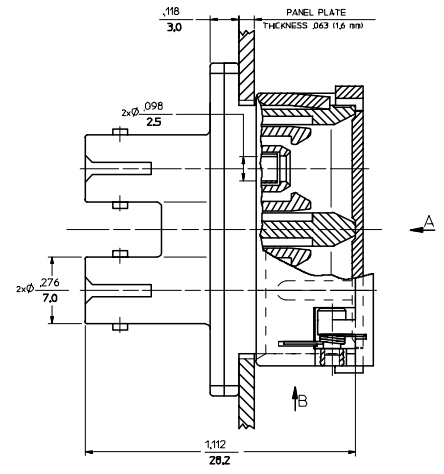
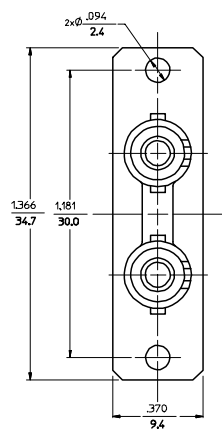
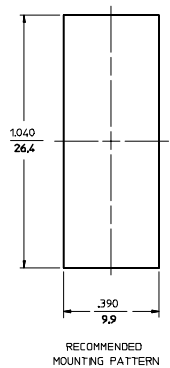


ADAPTER		SC-ST DUPLEX ADAPTER W/O MOUNTING PLATE		SHIELD ASSEMBLY	
P/N	P/N	COLOR	SLEEVE MATERIAL	P/N	COLOR
106166-500	106166-0200	BLUE	ZR	106166-0200	BLUE
106167-500	106167-0200		PHOSPHOR BRONZE		
106166-510	106166-0210	BEIGE	ZR	106166-0210	BEIGE
106167-510	106167-0210		PHOSPHOR BRONZE		
106166-530	106166-0230	BLACK	ZR	106166-0230	BLACK
106167-530	106167-0230		PHOSPHOR BRONZE		



NOTES:  
1. LABEL MUST BE INSTALLED AND ORIENTED BY CUSTOMER (SEE VIEW A).  
2. DUST CAPS ARE NOT SHOWN, BUT INCLUDED.

<b>ENTER DESCRIPTION</b> EC NO: MF2006-0237 DRAWN: P. BILIN 2005/11/29 CHKD: CHKCD 2005/11/29 APPR: L. GUMIN 2005/11/29	QUALITY SYMBOLS	GENERAL TOLERANCES (UNLESS SPECIFIED)		DIMENSION STYLE	SCALE	DESIGN UNITS	THIRD ANGLE PROJECTION														
	$\nabla=0$ $\nabla=0$	<table border="1"> <tr> <th></th> <th>mm</th> <th>INCH</th> </tr> <tr> <td>4 PLACES</td> <td>± .125</td> <td>± .005</td> </tr> <tr> <td>3 PLACES</td> <td>± .150</td> <td>± .006</td> </tr> <tr> <td>2 PLACES</td> <td>± .175</td> <td>± .007</td> </tr> <tr> <td>1 PLACE</td> <td>± .200</td> <td>± .008</td> </tr> </table>		mm	INCH	4 PLACES		± .125	± .005	3 PLACES	± .150	± .006	2 PLACES	± .175	± .007	1 PLACE	± .200	± .008	IN/MM	4:1	INCH
		mm	INCH																		
	4 PLACES	± .125	± .005																		
3 PLACES	± .150	± .006																			
2 PLACES	± .175	± .007																			
1 PLACE	± .200	± .008																			
DESCRIPTION	DRAWN BY: RPAC (FIC) DATE: 2005/10/11		CHECKED BY: DATE:		TITLE: SC-ST DUPLEX ADAPTER WITH SHIELD																
REV: A	APPROVED BY: DATE:		MATERIAL NO.:		DOCUMENT NO. SD-10616X-15X0	SHEET NO. 1 OF 01															
DRAFT WHERE APPLICABLE MUST REMAIN WITHIN DIMENSIONS			SIZE D		THIS DRAWING CONTAINS INFORMATION THAT IS PROPRIETARY TO MOLEX INCORPORATED AND SHOULD NOT BE USED WITHOUT WRITTEN PERMISSION																

## Данный компонент на территории Российской Федерации

### Вы можете приобрести в компании MosChip.

Для оперативного оформления запроса Вам необходимо перейти по данной ссылке:

<http://moschip.ru/get-element>

Вы можете разместить у нас заказ для любого Вашего проекта, будь то серийное производство или разработка единичного прибора.

В нашем ассортименте представлены ведущие мировые производители активных и пассивных электронных компонентов.

Нашей специализацией является поставка электронной компонентной базы двойного назначения, продукции таких производителей как XILINX, Intel (ex.ALTERA), Vicor, Microchip, Texas Instruments, Analog Devices, Mini-Circuits, Amphenol, Glenair.

Сотрудничество с глобальными дистрибьюторами электронных компонентов, предоставляет возможность заказывать и получать с международных складов практически любой перечень компонентов в оптимальные для Вас сроки.

На всех этапах разработки и производства наши партнеры могут получить квалифицированную поддержку опытных инженеров.

Система менеджмента качества компании отвечает требованиям в соответствии с ГОСТ Р ИСО 9001, ГОСТ РВ 0015-002 и ЭС РД 009

### Офис по работе с юридическими лицами:

105318, г.Москва, ул.Щербаковская д.3, офис 1107, 1118, ДЦ «Щербаковский»

Телефон: +7 495 668-12-70 (многоканальный)

Факс: +7 495 668-12-70 (доб.304)

E-mail: [info@moschip.ru](mailto:info@moschip.ru)

Skype отдела продаж:

moschip.ru

moschip.ru\_4

moschip.ru\_6

moschip.ru\_9