

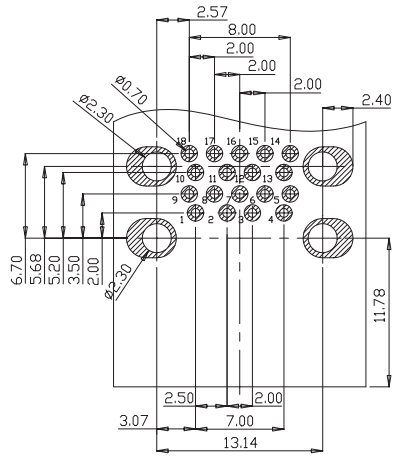
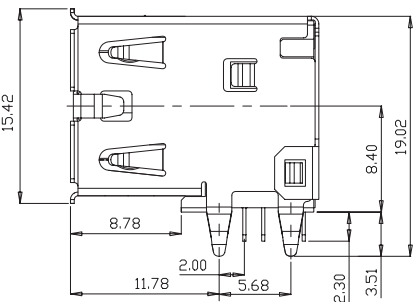
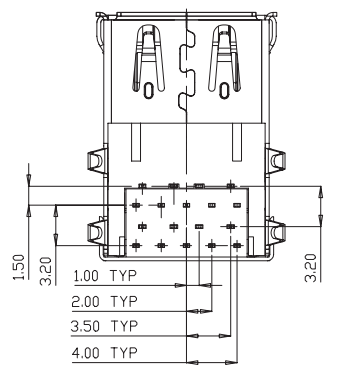
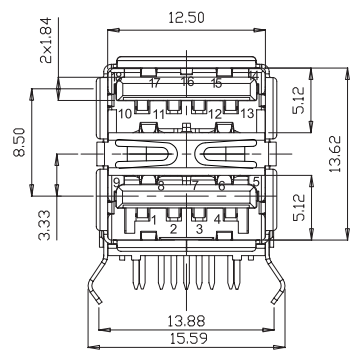
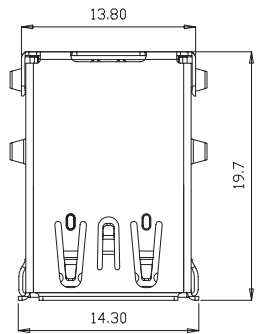
1

2

3

4

5



PCB LAYOUT \* - COMPONENT VIEW

TECHNICAL CHARACTERISTICS

MATERIAL  
 INSULATOR: LCP  
 FLAMABILITY RATING: UL94-V0  
 COLOR: BLUE  
 CONTACT MATERIAL: PHOSPHORE BRONZE  
 CONTACT TYPE: STAMPED  
 CONTACT PLATING: UNDERPLATE 1.27 to 2.54 µm Ni  
 CONTACT AREA 0.76 µm Gold  
 SOLDER TAIL AREA 2.54 to 5.08 µm Matt Tin  
 SHIELDING: BRASS MATT TIN PLATED

ENVIRONMENTAL  
 OPERATING TEMPERATURE: -20 up to +85°C  
 COMPLIANCE: RoHS & LEAD FREE AS PER DIRECTIVE 2002/95/EC  
 HALOGEN FREE COMPLIANT AS PER IEC 61249-2-21

ELECTRICAL  
 CURRENT RATING:  
 - PIN 1 & PIN 4 (Vbus & corresponding ground PIN) 1.8A Max  
 - OTHER PINS 0.25 A Max  
 WORKING VOLTAGE: 30Vac  
 DIELECTRIC WITHSTANDING VOLTAGE: 100Vac/min  
 INSULATION RESISTANCE: > 100MΩ  
 CONTACT RESISTANCE:  
 - PIN 1 & PIN 4: 30mΩ Max  
 - OTHER PINS: 50mΩ Max  
 IMPEDANCE: 90Ω +/- 15Ω @ 50ps RISE TIME (20~80%)

STANDARD  
 CERTIFIED: E323964 / MODEL NUMBER 692141030100

MECHANICAL  
 INSERTION FORCE: 35.0N Max  
 EXTRACTION FORCE: 10.0N min  
 QUALITY CLASS: 5000 MATING CYCLES

SOLDERING  
 WAVE & REFLOW PROCESS AS PER JEDEC J-STD-020D

PACKAGING  
 TRAY

\* NOTE: THE RECOMMENDED PCB LAYOUT IS FOR AN OPTIMIZED RETENTION FORCE OF CONNECTOR ON PCB BUT IT IMPLIES INSERTION FORCE THAT A LOT OF PICK AND PLACE MACHINES ARE NOT ABLE TO HANDLE. THEREFORE IT MIGHT BE NECESSARY TO DRILL BIGGER HOLES FOR THE CLIPS. PLEASE CHECK THIS CAREFULLY.

RoHS Compliant			
G			
F			
E	08-DEC-11	PINNING	GG
D	09-NOV-11	STENCIL	GG
C	21-SEP-11	NOTE	GG
B	10-MAY-11	UL	GG
A	04-AUG-10	PDF	JP
REV	DATE	FILE	BY

PROJECTION:	
APPROVAL: RJ	

GENERAL TOLERANCE
.X = +/- 0.2
.XX = +/- 0.15
UNIT: MM
SCALE:
SHEET: 1/3
DRAW: JOE

	DESCRIPTION: USB 3.0 STACKED TYPE A
	WERI PART NO: 692 141 030 100

SIZE  
**A4**

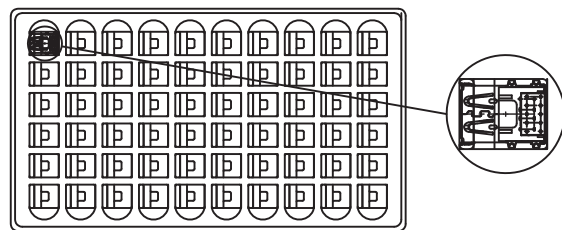
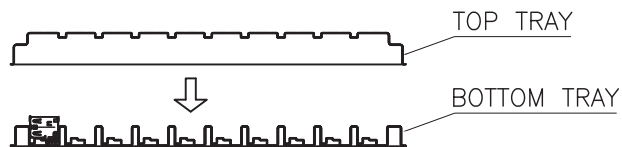
1

2

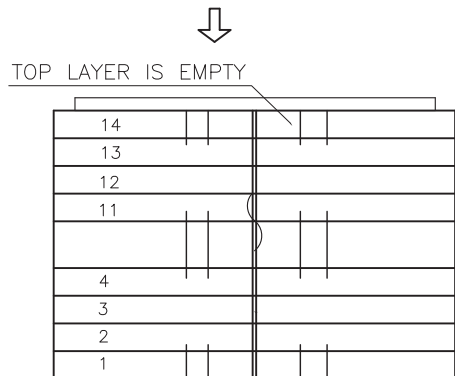
3

4

5



60PCS/TRAY.26TRAY/CARTON  
(1560PCS/CARTON)

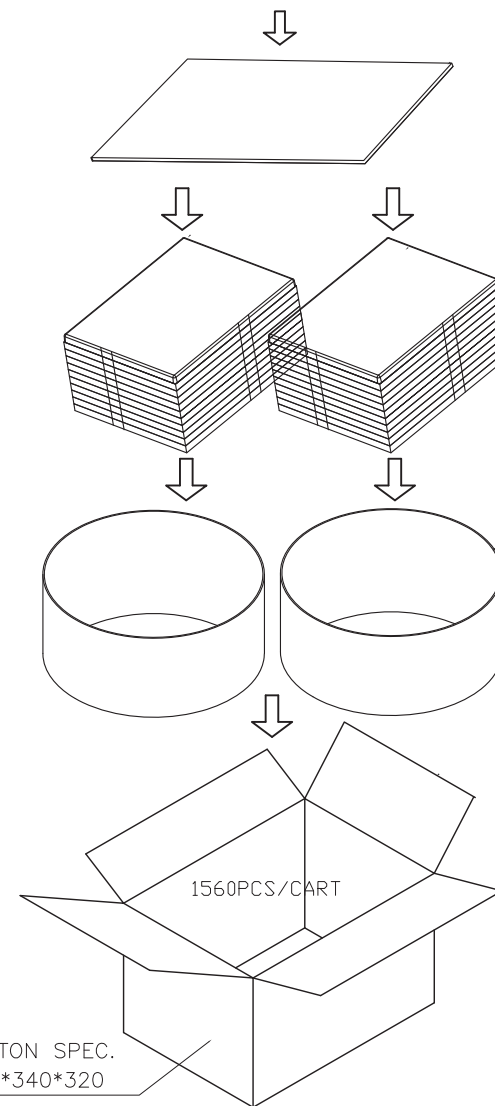


13 TRAY 780 PCS

NOTES

1. MATERIALS: PVC
2. PACKING:60PCS/TRAY,1560PCS/CARTON

All Material in According With The Rohs Environment  
Related Substances List Controlled.



A

B

C

D

RoHS Compliant

G			
F			
E			
D			
C			
B			
A	02-APR-10	PROVISOIRE SHEET	JP
REV	DATE	FILE	BY

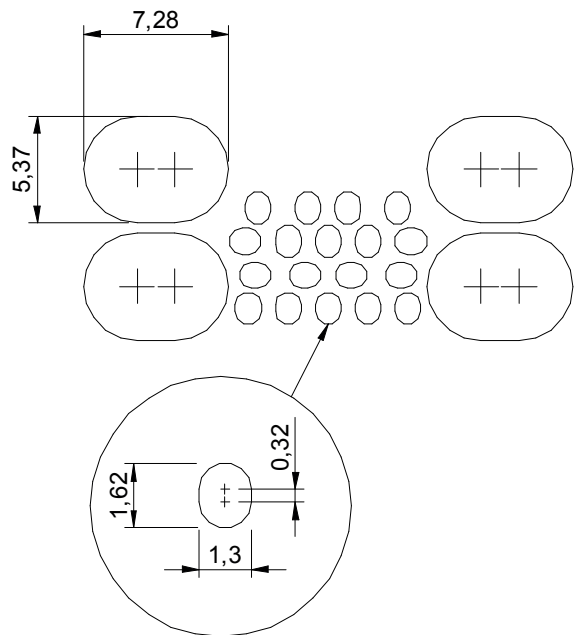
PROJECTION:
APPROVAL: RJ

GENERAL TOLERANCE
.X = +/- 0.2
.XX = +/- 0.15
UNIT: MM
SCALE:
SHEET: 2/3
DRAW: JOE

DESCRIPTION: USB 3.0 STACKED TYPE A
WERI PART NO: 692 141 030 100

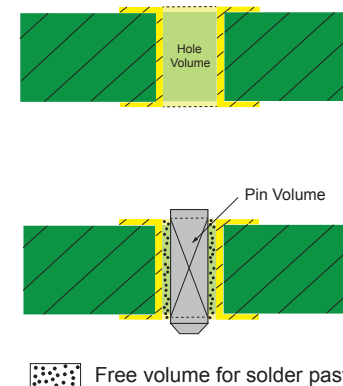
SIZE  
**A4**

### Stencil information for Through Hole Reflow soldering



STENCIL LAYOUT \* - COMPONENT VIEW

### PCB cross section



Theoretical Formula for Through Hole pins  
 Volume of the stencil aperture = (Hole volume - Pin volume) x 2  
 or  
 Volume of solder paste = (Hole volume - Pin volume) x 2

Stencil  
 Stencil Thickness: 150 µm

PCB  
 PCB thickness: 1.6mm

\* NOTE: SEE PCB LAYOUT PAGE 1/3 FOR MISSING DIMENSIONS

RoHS Compliant				PROJECTION:	GENERAL TOLERANCE		DESCRIPTION: USB 3.0 STACKED TYPE A WERI PART NO: 692 141 030 100	SIZE <b>A4</b>
G					.X = +/- 0.2			
F						.XX = +/- 0.15		
E				APPROVAL: RJ	UNIT: MM			
D					SCALE:			
C					SHEET: 3/3			
B					DRAW: JOE			
A								
REV	DATE	FILE	BY					

## Данный компонент на территории Российской Федерации

### Вы можете приобрести в компании MosChip.

Для оперативного оформления запроса Вам необходимо перейти по данной ссылке:

<http://moschip.ru/get-element>

Вы можете разместить у нас заказ для любого Вашего проекта, будь то серийное производство или разработка единичного прибора.

В нашем ассортименте представлены ведущие мировые производители активных и пассивных электронных компонентов.

Нашей специализацией является поставка электронной компонентной базы двойного назначения, продукции таких производителей как XILINX, Intel (ex.ALTERA), Vicor, Microchip, Texas Instruments, Analog Devices, Mini-Circuits, Amphenol, Glenair.

Сотрудничество с глобальными дистрибьюторами электронных компонентов, предоставляет возможность заказывать и получать с международных складов практически любой перечень компонентов в оптимальные для Вас сроки.

На всех этапах разработки и производства наши партнеры могут получить квалифицированную поддержку опытных инженеров.

Система менеджмента качества компании отвечает требованиям в соответствии с ГОСТ Р ИСО 9001, ГОСТ РВ 0015-002 и ЭС РД 009

### Офис по работе с юридическими лицами:

105318, г.Москва, ул.Щербаковская д.3, офис 1107, 1118, ДЦ «Щербаковский»

Телефон: +7 495 668-12-70 (многоканальный)

Факс: +7 495 668-12-70 (доб.304)

E-mail: [info@moschip.ru](mailto:info@moschip.ru)

Skype отдела продаж:

moschip.ru

moschip.ru\_4

moschip.ru\_6

moschip.ru\_9