

# UL Listed Temperature Sensor

## Features:

- Fast response, excellent thermal tracking
- High accuracy NTC sensor,  $10k\Omega \pm 0.2^\circ\text{C}$  accuracy from  $0^\circ\text{C}$  to  $70^\circ\text{C}$
- Wide operating temperature range:  $-40^\circ\text{C}$  to  $105^\circ\text{C}$
- 600 Volt isolation sensor to terminal
- UL94V0 rated epoxy
- 3.6mm (0.142" hole size)

## Ordering Information

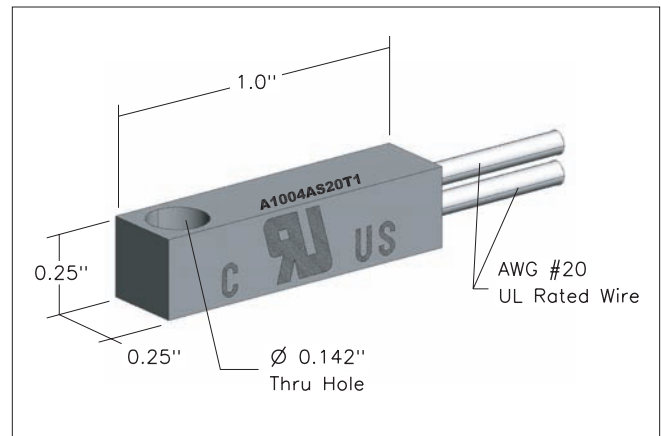
SS&C Part Number	$R_{25}$ ( $\Omega$ )	Material Curve	Accuracy
A1004AS20T1	10,000	Z	$\pm 0.2^\circ\text{C}$ , $0^\circ\text{C}$ to $70^\circ\text{C}$

## Description:

SS&C assembly A1004AS20T1 is a general purpose thermistor probe for temperature sensing and is listed with Underwriters Laboratories (Certification file E193945). This sensor can be used to monitor air temperature or can be screw mounted for surface temperature measurement. The assembly consists of a highly stable NTC thermistor that is epoxied into an aluminum housing. The thermistor is a  $10k\Omega$  thermistor with an accuracy of  $\pm 0.2^\circ\text{C}$  from  $0^\circ\text{C}$  to  $70^\circ\text{C}$ . The sensor leads are AWG#20, teflon insulated UL rated wire. Sleeving is used to provide strain relief and to guarantee the UL rated 400 volt isolation between the sensor and the housing. The assembly is UL rated for operation to  $105^\circ\text{C}$ .



UL Listed Surface Temperature Sensor



## Resistance vs. Temperature Data for SS&C Part Number A1004AS20T1

Temp ( $^\circ\text{C}$ )	Res ( $\Omega$ )	$T_{\text{ACCY}}$ ( $^\circ\text{C}$ )	Temp ( $^\circ\text{C}$ )	Res ( $\Omega$ )	$T_{\text{ACCY}}$ ( $^\circ\text{C}$ )	Temp ( $^\circ\text{C}$ )	Res ( $\Omega$ )	$T_{\text{ACCY}}$ ( $^\circ\text{C}$ )	Temp ( $^\circ\text{C}$ )	Res ( $\Omega$ )	$T_{\text{ACCY}}$ ( $^\circ\text{C}$ )
-40	336,050	1.00	0	32,650	0.20	40	5,325	0.20	80	1,256	0.27
-35	242,397	0.90	5	25,394	0.20	45	4,367	0.20	85	1,070	0.30
-30	176,785	0.80	10	19,903	0.20	50	3,601	0.20	90	915.9	0.33
-25	130,295	0.70	15	15,714	0.20	55	2,985	0.20	95	786.8	0.37
-20	96,999	0.60	20	12,493	0.20	60	2,487	0.20	100	678.4	0.40
-15	72,906	0.50	25	10,000	0.20	65	2,082	0.20	105	587.1	0.45
-10	55,301	0.40	30	8,056	0.20	70	1,752	0.20			
-5	42,315	0.30	35	6,530	0.20	75	1,480	0.23			

## Данный компонент на территории Российской Федерации

### Вы можете приобрести в компании MosChip.

Для оперативного оформления запроса Вам необходимо перейти по данной ссылке:

<http://moschip.ru/get-element>

Вы можете разместить у нас заказ для любого Вашего проекта, будь то серийное производство или разработка единичного прибора.

В нашем ассортименте представлены ведущие мировые производители активных и пассивных электронных компонентов.

Нашей специализацией является поставка электронной компонентной базы двойного назначения, продукции таких производителей как XILINX, Intel (ex.ALTERA), Vicor, Microchip, Texas Instruments, Analog Devices, Mini-Circuits, Amphenol, Glenair.

Сотрудничество с глобальными дистрибьюторами электронных компонентов, предоставляет возможность заказывать и получать с международных складов практически любой перечень компонентов в оптимальные для Вас сроки.

На всех этапах разработки и производства наши партнеры могут получить квалифицированную поддержку опытных инженеров.

Система менеджмента качества компании отвечает требованиям в соответствии с ГОСТ Р ИСО 9001, ГОСТ РВ 0015-002 и ЭС РД 009

### Офис по работе с юридическими лицами:

105318, г.Москва, ул.Щербаковская д.3, офис 1107, 1118, ДЦ «Щербаковский»

Телефон: +7 495 668-12-70 (многоканальный)

Факс: +7 495 668-12-70 (доб.304)

E-mail: [info@moschip.ru](mailto:info@moschip.ru)

Skype отдела продаж:

moschip.ru

moschip.ru\_4

moschip.ru\_6

moschip.ru\_9